

# Bedienungsanleitung

HORIZON Memory Craft 9480 QC PROFESSIONAL





# WICHTIGE SICHERHEITSHINWEISE

Bei der Benutzung eines elektrischen Geräts sind stets grundlegende Sicherheitsvorkehrungen zu treffen, darunter: Diese Nähmaschine wurde rein für den privaten Gebrauch entwickelt und hergestellt. Lesen Sie vor Inbetriebnahme dieses Geräts alle Anweisungen.

**GEFAHR** — Befolgen Sie die nachstehenden Anweisungen, um das Risiko eines Stromschlags zu mindern:

1. Lassen Sie das Gerät niemals unbeaufsichtigt, wenn es an den Netzstrom angeschlossen ist. Trennen Sie die Maschine nach der Benutzung und vor der Reinigung immer vom Netzstrom.

**WARNUNG** — Mindern Sie wie folgt das Risiko von Verbrennungen, Bränden, Stromschlag oder Personenverletzungen

1. Lassen Sie es nicht zu, dass die Maschine als Spielzeug benutzt wird. Bei der Benutzung dieser Nähmaschine durch Kinder oder in der Nähe von Kindern ist größte Aufmerksamkeit erforderlich.
2. Benutzen Sie diese Maschine ausschließlich für den in dieser Gebrauchsanleitung beschriebenen Zweck. Benutzen Sie ausschließlich Original-Zubehör oder Zubehör, das vom Hersteller ausdrücklich freigegeben wurde. Näheres dazu entnehmen Sie bitte dieser Gebrauchsanleitung.
3. Nehmen Sie diese Nähmaschine niemals in Betrieb, wenn Ihr Stromkabel oder Netzstecker schadhaft ist, wenn sie nicht vorschriftsmäßig funktioniert, wenn sie fallen gelassen oder beschädigt wurde oder in Wasser gefallen ist. Bringen Sie diese Nähmaschine zwecks Überprüfung, Reparaturen und elektrischer und mechanischer Einstellungen zu Ihrem Händler oder zu Ihrem Kundendienst.
4. Nehmen Sie das Gerät niemals in Betrieb, wenn eine der Luftöffnungen blockiert ist. Sorgen Sie dafür, dass sich in den Ventilationsöffnungen dieser Nähmaschine und des Fußanlassers weder Fusseln noch Staub oder Stoffreste ansammeln.
5. Lassen Sie keine Gegenstände in irgendwelche Öffnungen fallen und versuchen Sie nicht, Gegenstände in Öffnungen zu stecken.
6. Benutzen Sie die Maschine nicht im Freien.
7. Benutzen Sie diese Maschine nicht in Bereichen, in denen Aerosol-Produkte (Sprühdosen) benutzt oder Sauerstoff zugeführt werden.
8. Schalten Sie die Maschine aus, indem Sie alle Betätigungselemente auf „Aus“ („0“) stellen und dann den Netzstecker abziehen.
9. Ziehen Sie den Netzstecker nicht ab, indem Sie am Kabel ziehen. Halten Sie zum Abziehen des Netzsteckers den Stecker fest und nicht das Kabel.
10. Halten Sie Ihre Finger von allen beweglichen Teilen fern. Besondere Aufmerksamkeit ist im Bereich der Nähnadel erforderlich.
11. Benutzen Sie immer die richtige Stichplatte. Beim Einsatz der falschen Stichplatte kann die Nadel brechen.
12. Benutzen Sie keine verbogenen Nadeln.
13. Schalten Sie diese Nähmaschine aus („0“), wenn Justierungen im Nadelbereich – wie zum Beispiel Einfädeln und Auswechseln der Nadel, Spulen, Auswechseln des Nähfußes, usw. – vorgenommen werden.
14. Der Stoff darf während des Nähens nicht gezogen oder geschoben werden. Die Nadel könnte sich sonst verbiegen und abbrechen.
15. Ziehen Sie immer den Netzschalter dieser Nähmaschine ab, wenn Abdeckungen entfernt, Maschinenteile geölt oder andere in diesen Gebrauchsanleitungen aufgeführte Justierungen vorgenommen werden.

## BEWAHREN SIE DIESE ANLEITUNG AUF.

### Nur für Europa:

Dieses Gerät darf von Kindern ab 8 Jahren und Personen mit eingeschränkten physischen, sensorischen oder mentalen Fähigkeiten oder mangelnder Erfahrung und Kenntnissen genutzt werden, wenn sie entsprechend beaufsichtigt werden oder in die sichere Nutzung des Geräts eingewiesen wurden und die möglichen Gefahren kennen. Kinder dürfen das Gerät nicht als Spielzeug verwenden. Reinigung und Wartung dürfen nicht von unbeaufsichtigten Kindern durchgeführt werden.

### Für Länder außerhalb Europas (ausgenommen USA):

Dieses Gerät ist nicht für die Nutzung durch Personen (einschließlich Kindern) mit eingeschränkten physischen, sensorischen oder mentalen Fähigkeiten oder mangelnder Erfahrung und Kenntnissen gedacht, es sei denn, sie werden entsprechend beaufsichtigt oder wurden von einer für ihre Sicherheit zuständigen Person in die Nutzung des Geräts eingewiesen. Kinder müssen ständig beaufsichtigt werden, um zu gewährleisten, dass sie die Nähmaschine nicht als Spielzeug verwenden.



Entsprechend der gesetzlichen Regelungen über das umweltgerechte Entsorgen von Elektro- und Elektronikgeräten, ist dieses Produkt nach Verwendung dem Wertstoffkreislauf zuzuführen. Im Zweifelsfalle wenden Sie sich bitte an den Verkäufer. (EEA (Europäischer Wirtschaftsraum) und das Vereinigte Königreich Großbritannien)

# INHALTSVERZEICHNIS

## WICHTIGE TEILE DER MASCHINE

Teilebezeichnungen.....	4
Serienmäßiges Zubehör.....	5
Anschiebetisch.....	8
Freiarmnähen.....	8
Zubehörfach.....	8
Extra großer Anschiebetisch.....	9
Fußanlasser und Fadenabschneiderpedal.....	10
Einstellen der Position des Fadenabschneiderpedals.....	10

## VORBEREITUNG ZUM NÄHEN

Anschluss an den Netzstrom.....	12
Bedienung der Start-/Stopp-Taste.....	12
Verwenden des Fußanlassers.....	13
Fadenabschneiderpedal.....	14
Regulieren der Nähgeschwindigkeit.....	15
Geschwindigkeitsregler.....	15
Fußanlasser.....	15
Bedientasten der Maschine.....	16
Touchscreen-Tasten und Einstellräder (Jog-Dials).....	17
AcuSpark 2 (Anwendung für die HORIZON Memory Craft 9480 QC PROFESSIONAL).....	18
Heben und Senken des Nähfußes.....	19
Stichreferenztafel.....	20
Aufspulen des Unterfadens.....	21
Einsetzen der Spule.....	23
Einfädeln der Maschine.....	24
Aufkleber-Einfädelhilfe.....	25
Eingebauter Nadeleinfädler.....	26
Heraufholen des Unterfadens.....	27
Nadeln austauschen.....	28
Stoff- und Nadeltabelle.....	28
Austausch des Nähfußes.....	29
Austausch des Fußhalters.....	30
Den Ruler-Fuß QR anbringen.....	31
Den Stopfuß PD-H anbringen.....	31
Den Profi-Geradstichfuß HP anbringen.....	31
Den Doppeltransportfuß AD (breit) oder den Doppeltransportfuß für Profigeradstich HP2 anbringen.....	32
Ausziehbares Nählicht.....	32
Auswechseln der Stichplatte.....	33
Die Geradstich-Stichplatte verwenden.....	34
Den Transporteur senken.....	34
Kniehebel.....	35
Den Stoffbahnführer verwenden.....	35

## NORMALER NÄHMODUS

Normale Stichmuster.....	36
Funktionstasten.....	40
Nutzstiche.....	42
Geradstiche.....	42
Nähen der Kante eines dicken Stoffes.....	42
Änderung der Nährichtung.....	42
Ändern der Nährichtung um 90°.....	42
Sichern der Nähte.....	43
Fäden abschneiden.....	43
Stichplattenführungen.....	43
Nähen mit der Doppeltransportvorrichtung.....	44
Nähen mit dem Doppeltransportfuß für Profigeradstich HP2.....	45
Nähen mit dem Profi-Geradstichfuß HP.....	46

Schwebemodus.....	47
Die verschiedenen Geradstiche.....	48
Die verschiedenen Zickzack-Stiche.....	49
Die verschiedenen Versäuberungsstiche.....	50
Manuelle Sticheinstellungen.....	51
Einstellung der Fadenspannung.....	52
Nähfußdruckregelung einstellen.....	53
Anzahl der Verriegelungsstiche.....	53
Nähfuß heben zum Drehen.....	53
Sticheinstellung speichern.....	54
Weitere Nutzstiche.....	55

## KNOPFLÖCHER UND SONDERSTICHE

Die verschiedenen Knopflöcher.....	57
B1 Sensor-Knopfloch (eckig).....	58
Doppellagiges Knopfloch.....	60
Manuelle Einstellungen.....	61
Verwendung der Verstärkungsplatte.....	62
B2 Automatisches Knopfloch (eckig).....	63
Weitere Knopflöcher.....	65
B11 Eingefasstes (paspeliertes) Knopfloch.....	66
Knopflöcher mit Einlauffaden.....	68
Spezialstiche.....	68
B12 Annähen von Knöpfen.....	68
B13 Stopfen.....	69
B14 Riegel nähen.....	70
B15 Fliegenstich.....	70
B16-B18 Ösen.....	70

## ZIERSTICHE

Zierstiche.....	71
Quilten.....	79
Verwendung des Quiltlineals.....	79
Q1-Q3 Zusammennähen von Patchworkteilen.....	79
Winkelskalen auf der Stichplatte.....	79
Q76-Q79 Antik-Quiltstiche.....	80
Satinstiche.....	80
Dehnungsverhältnis.....	80
Mirage.....	81
Eigene Stiche.....	82
Nähen mit der Zwillingnadel.....	83

## PROGRAMMIEREN EINER MUSTERKOMBINATION

Spiegelbild der Muster.....	85
Brückenstiche.....	86
Bearbeiten einer Stichmusterkombination.....	87
Ein Muster löschen.....	87
Ein Muster einfügen.....	87
Neustarttaste.....	88
Prüfen der Musterkombinationslänge.....	89
Anschrägen (Tapering).....	91
Schrägstichbeispiel 1.....	91
Auto-Verriegelungsfunktion.....	92
Schrägmuster 1 spiegeln.....	92
Einstellung der Schrägstiche.....	93
Schrägmuster 2 spiegeln.....	95
Schrägstichbeispiel 2.....	96



# INHALTSVERZEICHNIS

## MONOGRAMME

Funktionstasten .....	98
Manuelle Einstellung der Fadenspannung .....	99
Individuelle Einstellung der Fadenspannung .....	99
Einheitliche Einstellung der Fadenspannung .....	99
Leerzeichen .....	99
Verringern der Buchstabengröße .....	99
Ein Monogramm programmieren .....	100
Speichern einer Musterkombination .....	101
Erstellen eines neuen Ordners .....	102
Ändern eines Ordnersnamens oder Dateinamens .....	102
Eine Datei bzw. einen Ordner löschen .....	102
Öffnen einer Musterkombination .....	103

## NÄHTECHNIK

Verschiedene Nähetechniken .....	104
Nähetechnik .....	106
Saum Gewebt .....	106
Saum Stretch/Strick .....	107
Rundung .....	107
Stich .....	107
Rollsaum .....	108
Überwendlich Gewebt .....	109
Überwendlich Strick/Strick .....	109
Überwendlich Schwer .....	110
Blindstich .....	111
Muschelsaum .....	113
Reißverschluss .....	114
Taschen Reißverschluss .....	117
Kräuseln .....	119
Randverzug .....	119
Heften .....	120
Knopfloch .....	120
Knopf .....	121
Riegel .....	122
Öse nähen .....	123
Smoken .....	124
Durchbrochene Naht .....	125
Quilt-Anwendungen .....	126
Zusammennähen von Patchworkteilen .....	126
Freihandquiltten .....	127
A.S.R. Accurate Stitch Regulator/A.S.R.-Fußhalter ..	128
Austausch des Fußhalters .....	130
Quiltten mit Lineal .....	131
Variable Zickzackstiche .....	132
Applikation .....	133
Geradstich (mit Doppeltransport) .....	134
Dekor.stich Quiltstich .....	135
Sternstich .....	135
Sashiko .....	136
Handnähstil .....	136
Verdeckter Reißverschluss CONCEAL®* (Optional) ..	137

## INDIVIDUELLE

### MASCHINENEINSTELLUNGEN

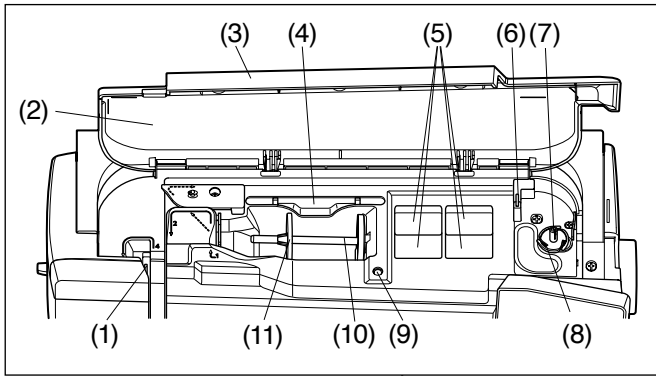
Maschineneinstellmodus .....	140
Näheinstellungsmodus .....	143
Sprachwahlmodus .....	147
Korrektur verzerrter Stichmuster .....	147

### PFLEGE UND WARTUNG

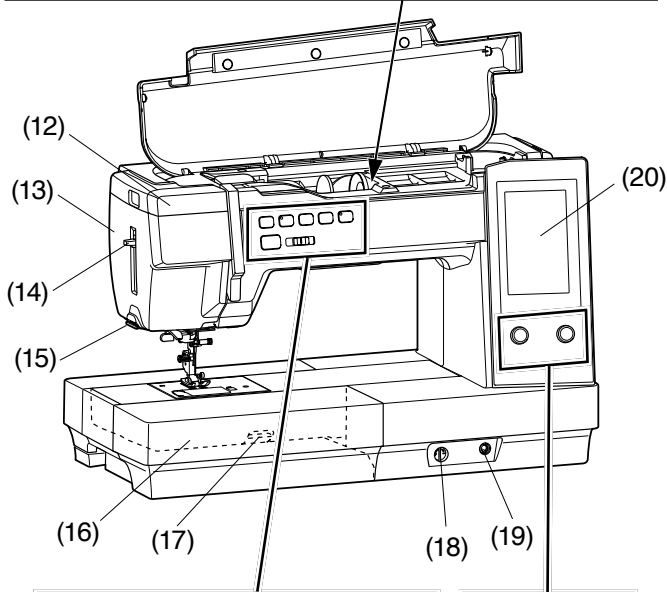
Reinigen des Greiferbereichs .....	148
Reinigen der Innenseite der Fadenführung .....	149
Probleme und Warnsignale .....	150
Problemlösungen .....	151
USB-Stick formatieren .....	153
Stichtabelle .....	155
Stichtabelle (Monogramm) .....	157

# WICHTIGE TEILE DER MASCHINE

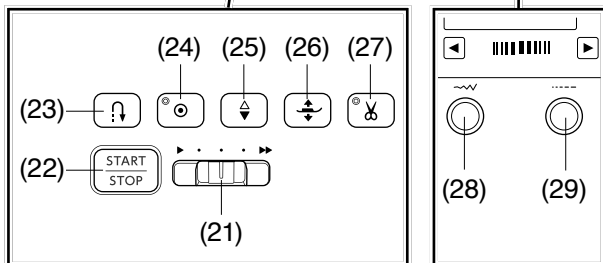
## Teilebezeichnungen



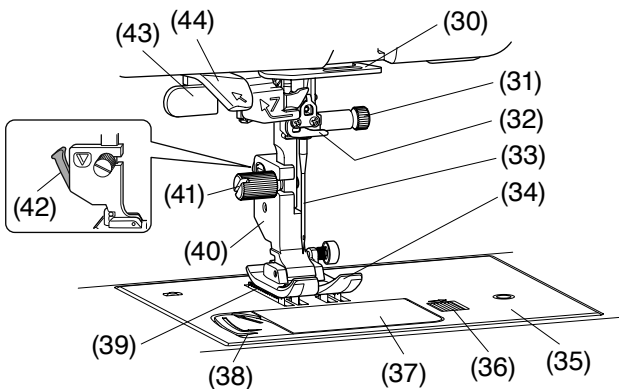
- (1) Fadenhebel
- (2) Stichübersicht
- (3) Obere Abdeckung
- (4) Touchpen-Halter
- (5) Nähfußfach
- (6) Fadenabschneider B
- (7) Spuler
- (8) Fadenabschneider A
- (9) Öffnung für zusätzlichen Garnrollenhalter
- (10) Garnrollenhalter
- (11) Fadenabzugscheibe (groß)



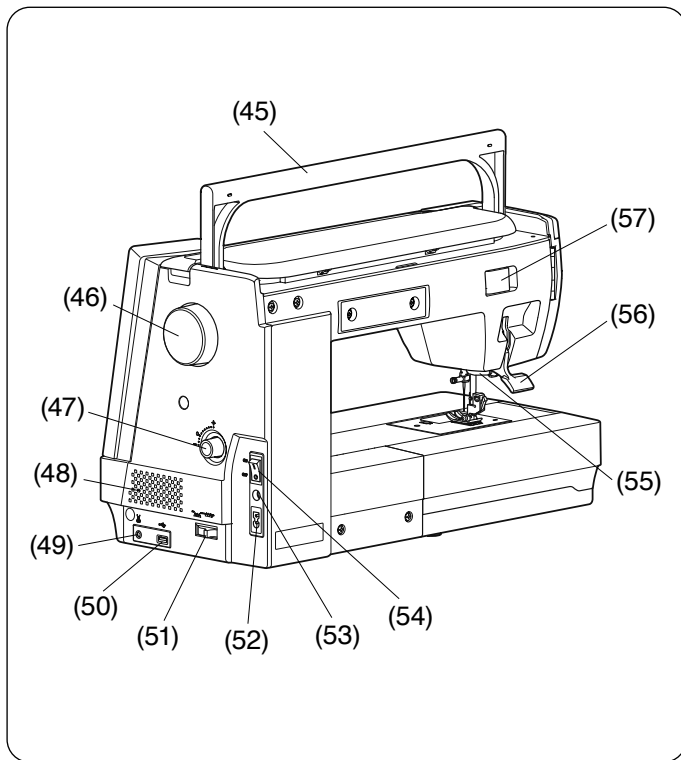
- (12) Ausziehbares Nählicht
- (13) Kopfdeckel
- (14) Nadeleinfädlerhebel
- (15) Fadenabschneider/Fadenhalter
- (16) Anschietisch (Zubehörfach)
- (17) Stichplatten-Lösehebel
- (18) Balanceregler für den Transporteur
- (19) Kniehebelbuchse
- (20) Touchscreen



- (21) Geschwindigkeitsregler
- (22) Start-/Stopp-Taste
- (23) Rückwärtstaste
- (24) Auto-Verriegelungs-Taste
- (25) Taste zum Hochstellen/Senken der Nadel
- (26) Fußhebertaste
- (27) Fadenabschneidertaste
- (28) Stichbreiten-Einstellrad (Jog-Dial)
- (29) Stichlängen-Einstellrad (Jog-Dial)



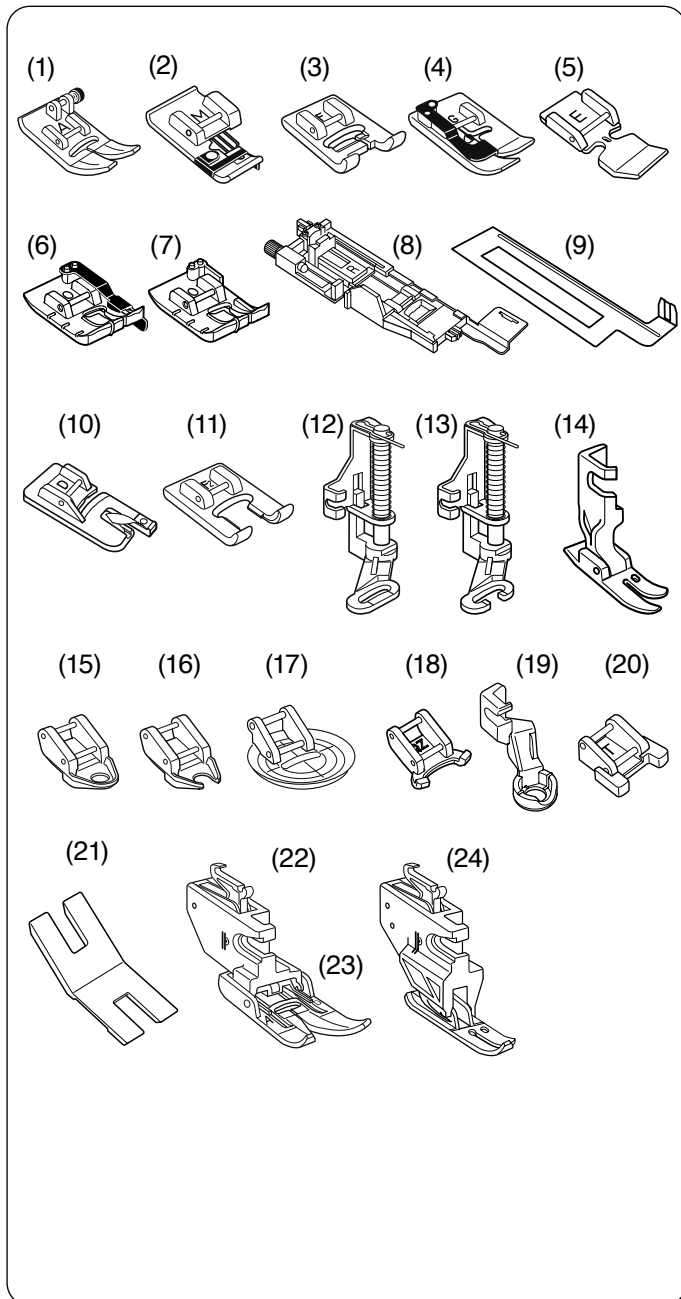
- (30) Untere Oberfadenführung
- (31) Nadelklemmschraube
- (32) Nadelstangen-Fadenführung
- (33) Nadel
- (34) Zickzack-Fuß A
- (35) Stichplatte
- (36) Entriegelungstaste der Greiferabdeckplatte
- (37) Greiferabdeckplatte
- (38) Fadenabschneider/Fadenhalter
- (39) Transporteur
- (40) Nähfußhalter
- (41) Befestigungsschraube
- (42) Hebel
- (43) Knopflochhebel
- (44) Nadeleinfädlerführung



- (45) Tragegriff
- (46) Handrad
- (47) Doppeltransport-Balanceregler
- (48) Lüftungsöffnungen
- (49) Buchse für Fadenabschneiderpedal
- (50) USB-Anschluss
- (51) Schieber zum Versenken des Transporteurs
- (52) Netzkabelbuchse
- (53) Fußanlasser-Buchse
- (54) Netzschalter
- (55) Obertransportantrieb
- (56) Nähfußhebel
- (57) Abdeckung für Anschlussstecker

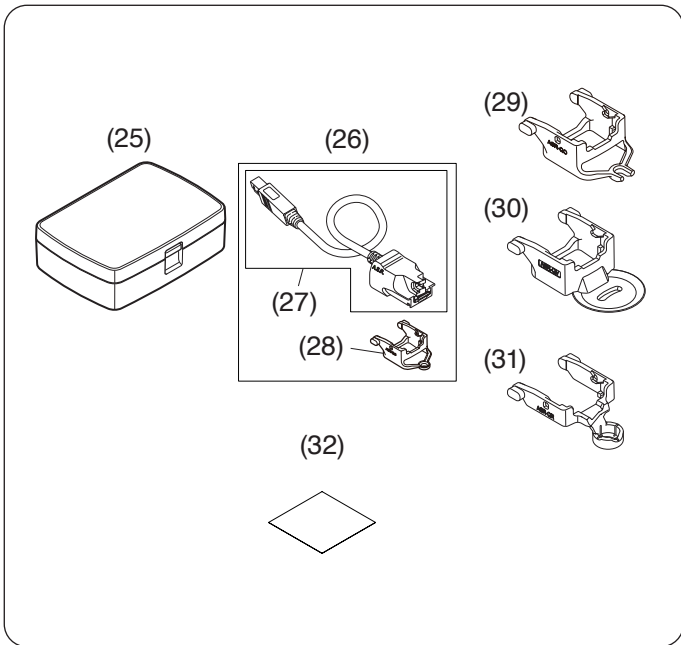
**ANMERKUNG:**

- Halten Sie beim Tragen der Nähmaschine den Tragegriff mit der Hand und stützen Sie die Nähmaschine mit der anderen Hand ab.
- Die Konstruktion und technischen Daten der Nähmaschine können ohne vorherige Ankündigung geändert werden.



**Serienmäßiges Zubehör**

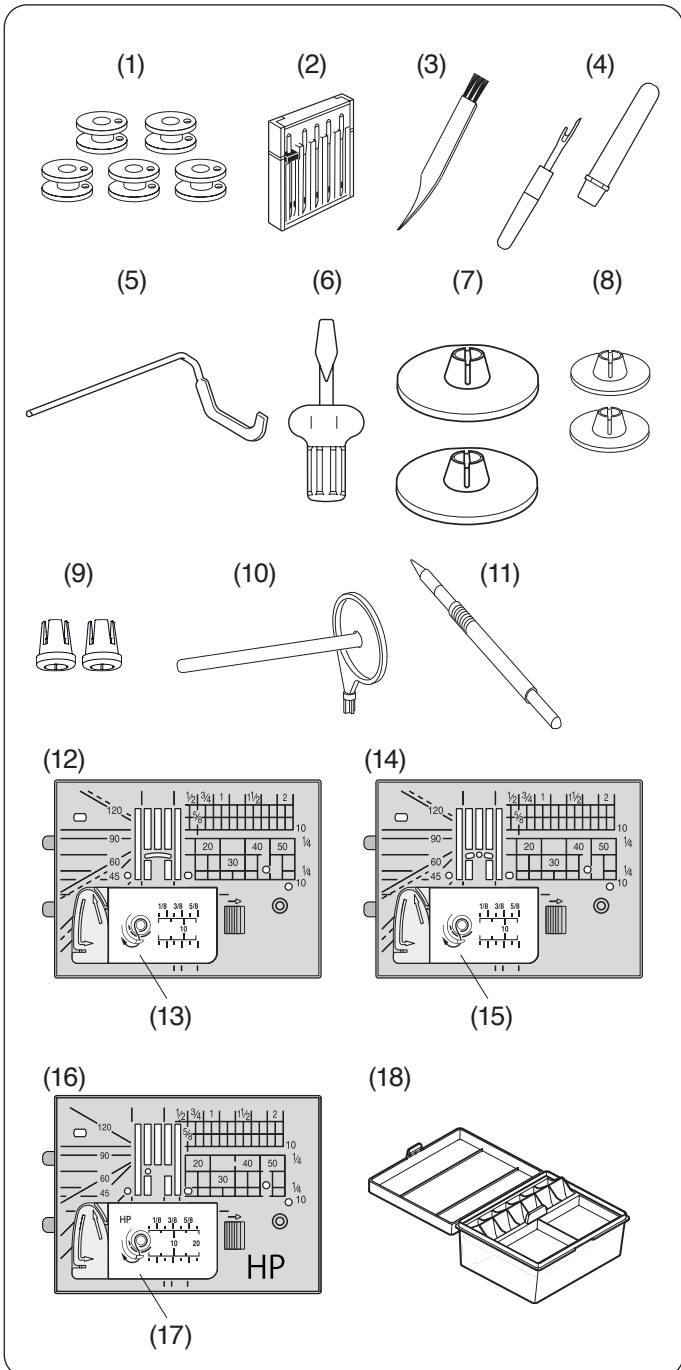
Nr.	Teilebezeichnung	Teilenr.
1	Zickzack-Fuß A (an der Maschine angesetzt)	859802006
2	Overlockfuß M	859810007
3	Satinstichfuß F	859806011
4	Blindsaumfuß G	859807001
5	Reißverschlussfuß E	859805009
6	1/4"-Fuß O	859814012
7	1/4"-Fuß O (ohne Führung)	202313104
8	Automatik-Knopflochfuß R	862822013
9	Verstärkungsplatte	859832016
10	Rollsaumfuß D	859804008
11	Offenen Satinstichfuß F2	859813000
12	Stopffuß PD-H	859839002
13	Offener Stopffuß PD-H	859839013
14	Profi-Geradstichfuß HP	865803006
15	Geschlossener Freihandquiltfuß QC	859836009
16	Offener Freihandquiltfuß QO	859837000
17	Zickzack-Freihandquiltfuß QV	859812009
18	Variabler Zickzack-Fuß (offen) QZ	862895006
19	Ruler-Fuß QR	862896007
20	Knopfannähfuß T	859811008
21	Distanzplatte	832820007
22	Doppeltransportfuß-Halter (breit)	859817015
23	Doppeltransportfuß AD (breit)	859819109
24	Doppeltransportfuß für Profigeradstich HP2	865522008



## Serienmäßiges Zubehör

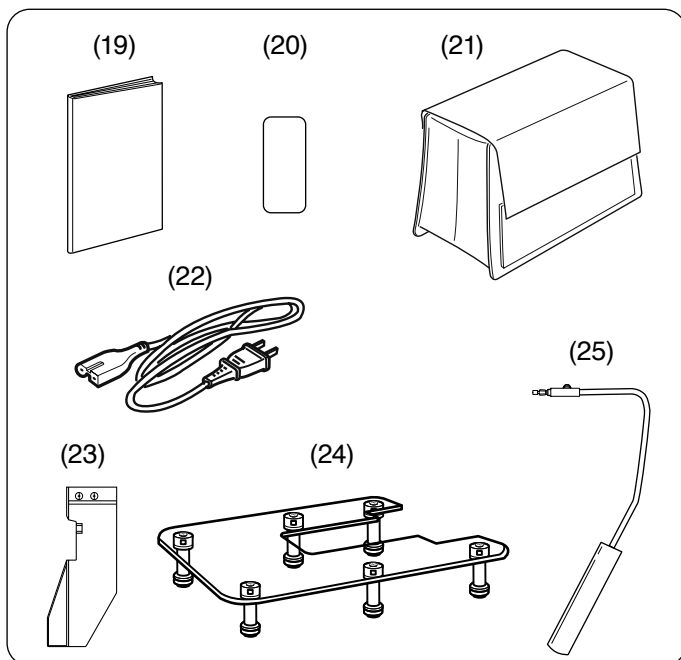
Nr.	Teilebezeichnung	Teilenr.
25	A.S.R.-Aufbewahrung*	869408009
26	A.S.R. (Accurate Stitch Regulator) mit ASR-QC*	868835006
27	A.S.R.*	868835017
28	A.S.R.-Fuß geschlossen ASR-QC*	868837008
29	A.S.R.-Fuß offen ASR-QO*	868837101
30	A.S.R.-Klarsichtfuß ASR-QV*	868837204
31	A.S.R.-Ruler-Fuß ASR-QR*	868837307
32	A.S.R.-Anleitung*	103333A01

\* Der A.S.R. (Accurate Stitch Regulator) kann je nach Modell optional sein.



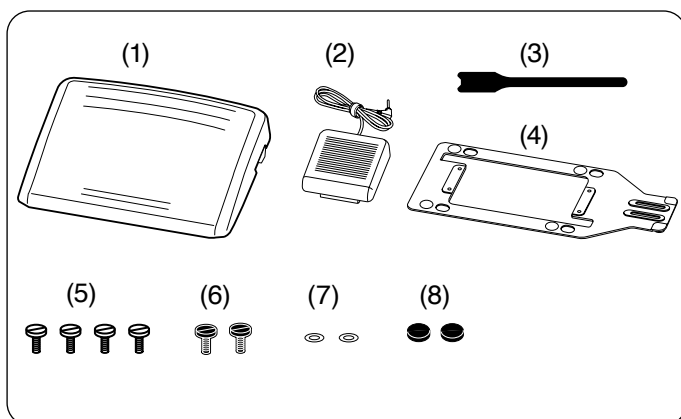
Nr.	Teilebezeichnung	Teilenr.
1	Spulen x 5* (1 in der Maschine eingesetzt)	102261103
2	Nadelsatz	859856005
3	Staubpinsel	802424004
4	Nahttrenner (Knopflochschneider)	647808009
5	Quiltlineal	755802001
6	Schraubendreher	820832005
7	Fadenabzugsscheibe (groß) x 2* (1 in der Maschine eingesetzt)	822020503
8	Fadenabzugsscheibe (klein) x 2*	822019509
9	Fadenabzugsscheibe (spezial) x 2*	862408008
10	Zusätzlicher Garnrollenhalter	809146000
11	Touchpen	860194002
12	Stichplatte (in der Maschine)	861606016
13	Greiferabdeckplatte	809136100
14	Geradstich-Stichplatte	862817118
15	Greiferabdeckplatte	809136100
16	Profi-Geradstich-Stichplatte HP	865805019
17	Greiferabdeckplatte (HP)	809136A01
18	Zubehörkasten	866801007

\* Dies ist die Teilenummer eines einzelnen Artikels (keine Setnummer).



Nr.	Teilebezeichnung	Teilenr.
19	Bedienungsanleitung	869800038
20	Aufkleber für Einfädelhilfe	101627A07
21	Softhaube	858802058
22	Netzkabel**	830335004
23	Stoffbahnführer	858401008
24	Extra großer Anschietisch	869811009
25	Kniehebel	846417022

\*\* Das mitgelieferte Netzkabel kann von der Abbildung abweichen.



Nr.	Teilebezeichnung	Teilenr.
1	Fußanlasser	043170108
2	Fadenabschneiderschalter	865810006
3	Kabelbinder	767849306
4	Bodenplatte	767849100
	*Gummisohle x 6**	525010005
5	Befestigungsschraube A x 4**	000081005
6	Befestigungsschraube B x 2**	865045002
7	Unterlegscheibe x 2**	000072508
8	Gummisohle x 2**	525010005

\* Gummisohlen x 6 sind bereits auf der linken Seite der Bodenplatte angebracht.

\*\* Dies ist die Teilenummer eines einzelnen Artikels (keine Setnummer).



Anleitungsvideo

<https://www.youtube.com/playlist?list=PLQy563Wz2actS1sbbNAMA0RS1WP1z5Xvd>

Anwendung am PC herunterladen

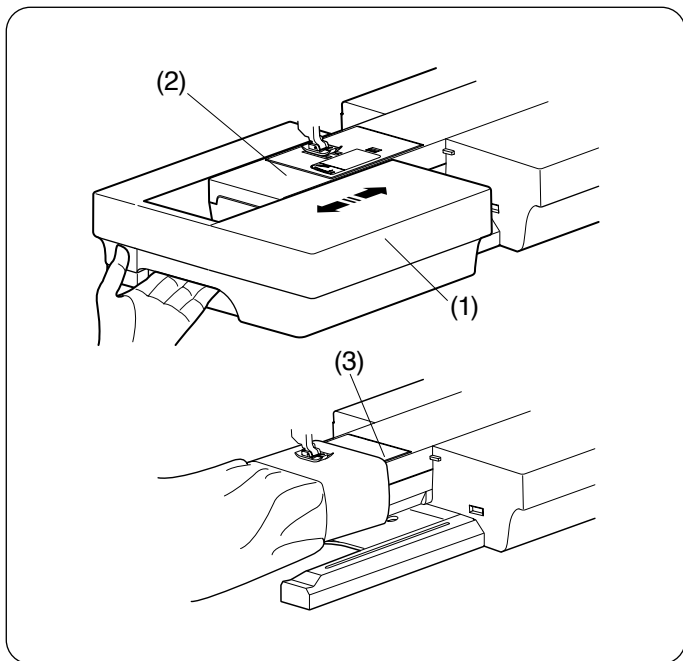


StitchComposer

Mit dieser Software können Sie eigene Stiche entwerfen und erstellen.

<https://www7.janome.co.jp/global/product/softwareapps/stitchcomposer-for-new-download/>

\* Diese Software ist nur für Windows geeignet.



### Anschiebetisch

Der Anschiebetisch bietet eine zusätzliche Nähfläche und kann zum Freiarmnähen abgenommen werden.

- (1) Anschiebetisch
- (2) Freiarm

### Zum Abnehmen:

Ziehen Sie den Tisch nach links heraus.

### Zum Anbringen:

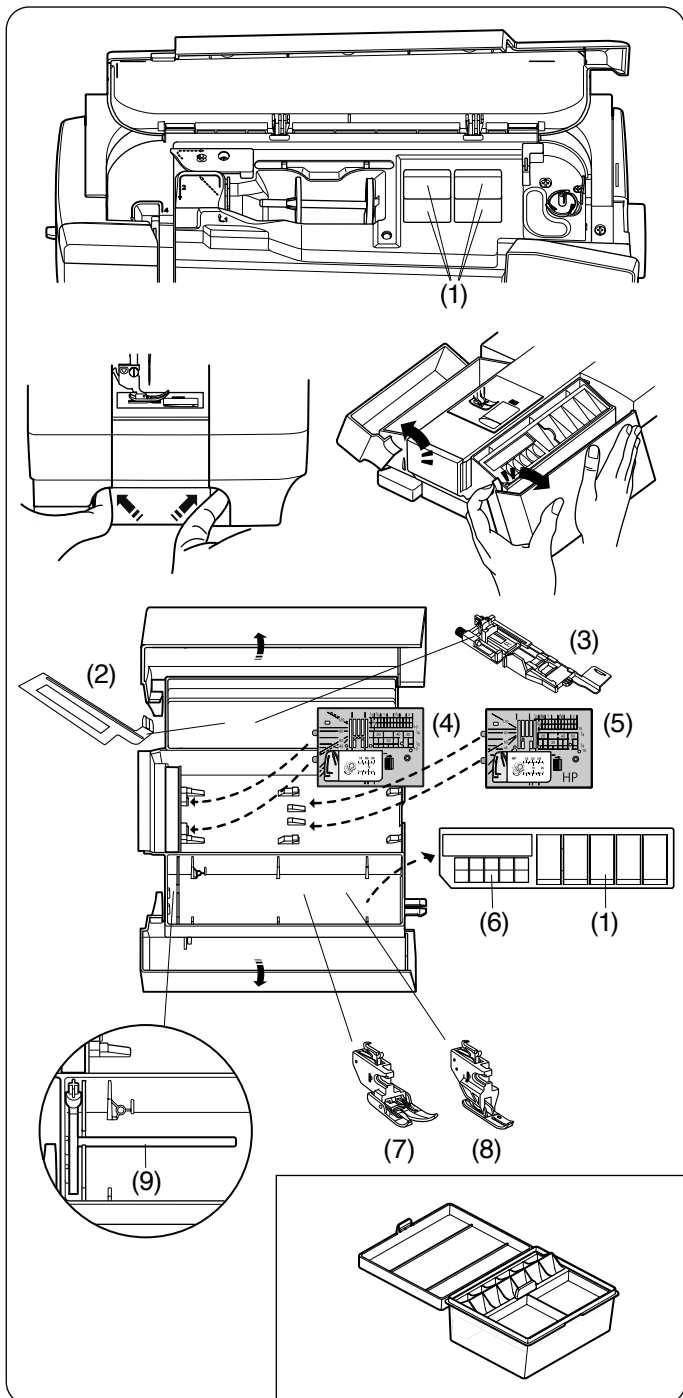
Schieben Sie den Tisch auf den Sockel und drücken Sie ihn nach rechts.

### Freiarmnähen

Freiarmnähen eignet sich zum Nähen von Ärmeln, Bündeln, Hosenbeinen oder anderen röhrenförmigen Teilen.

Es ist außerdem nützlich zum Stopfen von Socken.

- (3) Freiarm



### Zubehörfach

Das Zubehör kann bequem im Zubehörfach, in den Fächern des Anschiebetisches und im Fach unter der oberen Abdeckung verstaut werden.

Um das Zubehör in den Fächer des Anschiebetisches zu verstauen, greifen Sie mit Ihren Fingern in die Vertiefung auf der linken Seite des Anschiebetisches. Halten Sie den Anschiebetisch mit der anderen Hand fest und klappen Sie ihn in Pfeilrichtung auf.

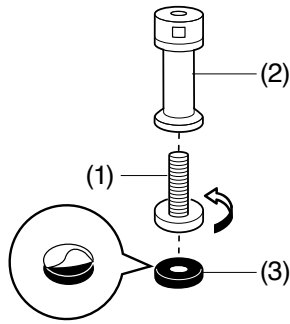
- (1) Nähfußfach
- (2) Verstärkungsplatte
- (3) Automatik-Knopflochfuß R
- (4) Geradstich-Stichplatte
- (5) Profi-Geradstich-Stichplatte HP
- (6) Spule
- (7) Doppeltransportfuß AD (breit)
- (8) Doppeltransportfuß für Profigeradstich HP2
- (9) Zusätzlicher Garnrollenhalter

Weiteres Zubehör kann ebenfalls in diesem Fach aufbewahrt werden.

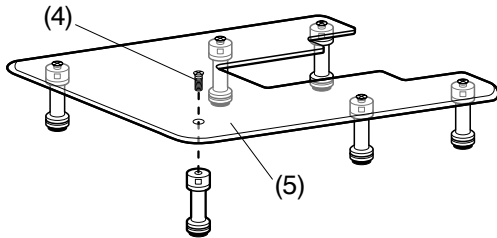
### Zubehörfach

Weiteres Zubehör können Sie in diesem Kasten an den geeigneten Stellen verstauen. Auch optionales Zubehör kann in diesem Kasten verstaut werden.

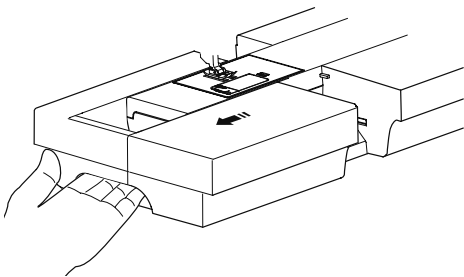
1. 2.



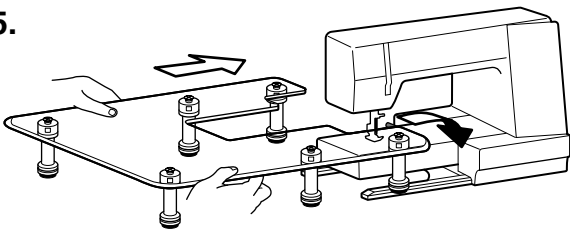
3.



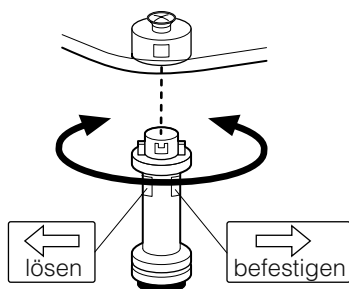
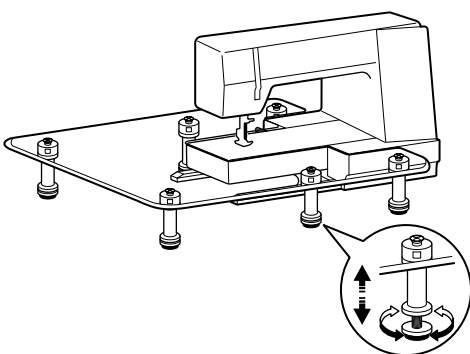
4.



5.



6.



## Extra großer Anschlagetisch

### Anbringen:

1. Drehen Sie die Stellschrauben in die Beine ein.
2. Ziehen Sie das Trägerpapier von den Gummisohlen ab, und bringen Sie diese auf der Unterseite der Beine an.

- (1) Stellschraube
- (2) Bein
- (3) Gummisohle

3. Befestigen Sie die 6 Beine mit den beiliegenden Schrauben an der Tischplatte.

- (4) Schraube
- (5) Tischplatte

4. Nehmen Sie den Anschlagetisch ab.

5. Platzieren Sie den zusammengesetzten Tisch an der Maschine.

6. Stellen Sie die Tischhöhe durch Drehen der Stellschrauben ein.

### Zum Entfernen:

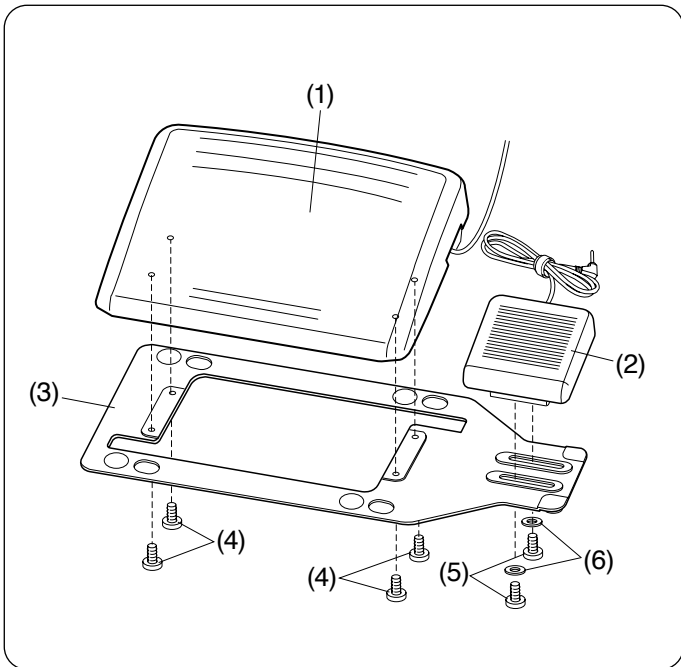
Zum Entfernen der Beine vom Tisch müssen die Schrauben nicht entfernt werden. Drehen Sie die Beine im Uhrzeigersinn zum Ausklinken (zum Lösen).

Zum Befestigen der Beine diese wieder in die Halter einsetzen und entgegen dem Uhrzeigersinn bis zum Anschlag drehen.

## Fußanlasser und Fadenabschneiderpedal

Zur Montage des Fußanlassers und des Fadenabschneiderpedals an der Bodenplatte die Befestigungsschrauben mit den Unterlegscheiben wie gezeigt festschrauben.

- (1) Fußanlasser
- (2) Fadenabschneiderpedal
- (3) Bodenplatte
- (4) Befestigungsschrauben A
- (5) Befestigungsschrauben B
- (6) Unterlegscheiben



## Einstellen der Position des Fadenabschneiderpedals

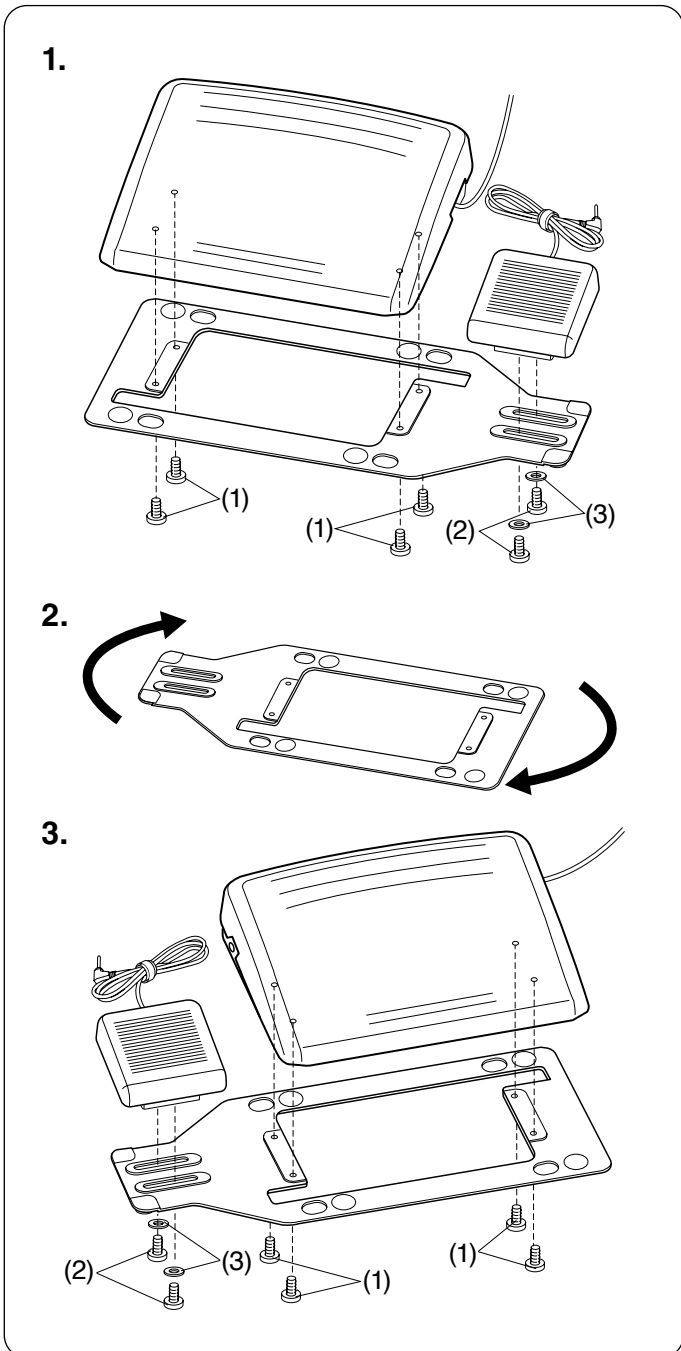
Fadenschneiderpedal nach links versetzen.

Die Position des Fadenabschneiderpedals kann entsprechend Ihren Bedürfnissen angepasst werden. Wenn Sie das Fadenabschneiderpedal links vom Fußanlasser anbringen möchten, befolgen Sie das nachfolgende Verfahren.

### ANMERKUNG:

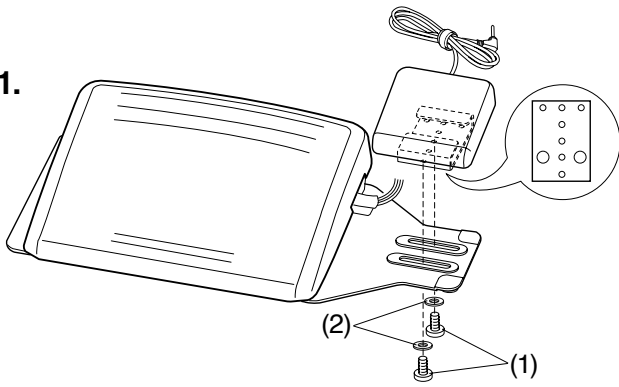
Ein Kreuzschlitzschraubendreher ist nicht im Lieferumfang dieses Geräts enthalten.

1. Entfernen Sie die Befestigungsschrauben A und B und die Unterlegscheiben mit einem Kreuzschlitzschraubendreher.
  - (1) Befestigungsschrauben A
  - (2) Befestigungsschrauben B
  - (3) Unterlegscheiben
2. Drehen Sie die Bodenplatte um 180 Grad.
3. Befestigen Sie den Fußanlasser und das Fadenabschneiderpedal mit den Befestigungsschrauben sowie den Unterlegscheiben. Ziehen Sie die Befestigungsschrauben A und B fest. Achten Sie darauf, dass das Kabel nicht zwischen dem Fußanlasser und der Bodenplatte eingeklemmt wird.
  - (1) Befestigungsschrauben A
  - (2) Befestigungsschrauben B
  - (3) Unterlegscheiben

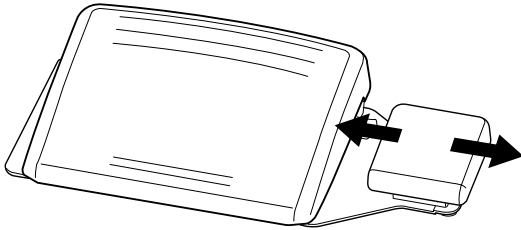




1.



2.



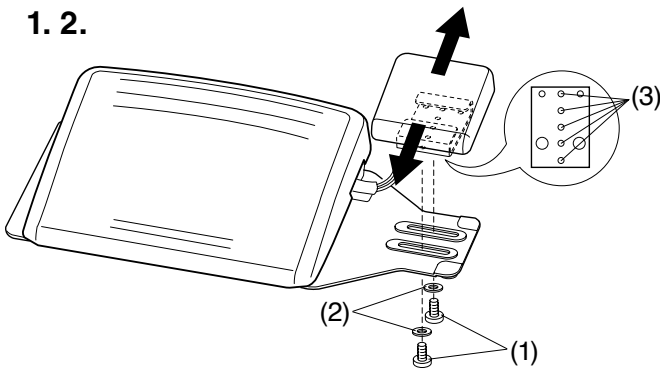
### Einstellen der horizontalen Position des Fadenabschneiderpedals

1. Lösen Sie die Befestigungsschrauben unter dem Schalter.

- (1) Befestigungsschrauben
- (2) Unterlegscheiben

2. Schieben Sie den Schalter nach links oder rechts und befestigen Sie ihn an der gewünschten Position, indem Sie die Befestigungsschrauben mit einem Schraubenzieher festziehen.

1. 2.

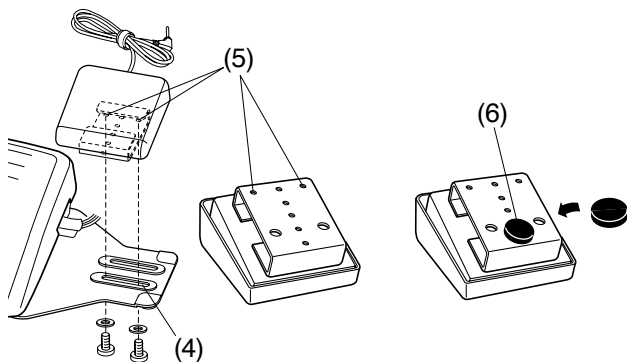


### Einstellen der vertikalen Position des Fadenabschneiderpedals

1. Entfernen Sie die Befestigungsschrauben und die Unterlegscheiben.

2. Schieben Sie den Schalter nach vorne oder nach hinten und bringen Sie ihn in der gewünschten Position an, befestigen Sie ihn anschließend mit den Befestigungsschrauben und den Unterlegscheiben.

- (1) Befestigungsschrauben
- (2) Unterlegscheiben
- (3) Gewünschte Position



### ANMERKUNG:

- Um das Fadenabschneiderpedal in der untersten Position anzubringen, schrauben Sie die Befestigungsschrauben in die Öffnung (4), und anschließend in die Öffnungen (5).
- Ziehen Sie die Schrauben fest.
- Ziehen Sie das Abdeckpapier von der Gummisohle (6) befestigen Sie sie wie gezeigt an der Unterseite des Fadenabschneiderpedals.

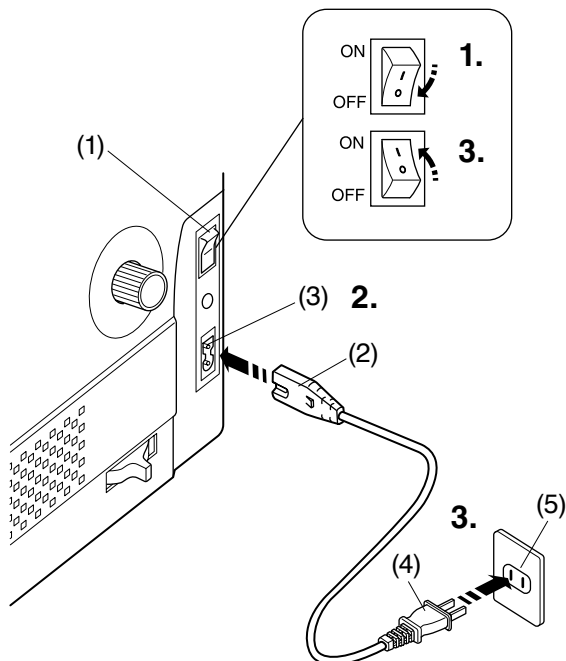
## VORBEREITUNG ZUM NÄHEN

### Anschluss an den Netzstrom

#### Bedienung der Start-/Stopp-Taste

1. Stellen Sie zunächst sicher, dass der Netzschalter ausgeschaltet ist.
2. Stecken Sie den Maschinenstecker des Netzkabels in die Netzkabelbuchse der Maschine.
3. Stecken Sie den Netzstecker in die Steckdose und schalten Sie den Netzschalter ein.

- (1) Netzschalter
- (2) Maschinenstecker
- (3) Netzkabelbuchse
- (4) Netzstecker
- (5) Steckdose



#### ANMERKUNG:

- Verwenden Sie unbedingt das mit der Maschine mitgelieferte Netzkabel.
- Wenn Sie den Netzschalter ausschalten, warten Sie 5 Sekunden, bevor Sie ihn wieder einschalten.

#### ⚠ WARNHINWEIS:

- Wenden Sie beim Nähen Ihren Blick nicht vom Nähbereich und berühren Sie keine beweglichen Teile, wie z. B. den Fadenhebel, das Handrad oder die Nadel.
- Schalten Sie den Netzschalter immer auf AUS und ziehen Sie den Stecker ab:
  - wenn Sie die Maschine unbeaufsichtigt lassen.
  - wenn Sie Teile befestigen oder entfernen.
  - wenn Sie die Maschine reinigen.
- Legen Sie nichts auf den Fußanlasser.

### Vor dem Gebrauch Ihrer Nähmaschine

Vor dem ersten Gebrauch Ihrer Nähmaschine legen Sie ein Stück Stoffrest unter den Nähfuß und lassen Sie die Maschine einige Minuten lang laufen. Wischen Sie eventuell auftretendes Öl ab.

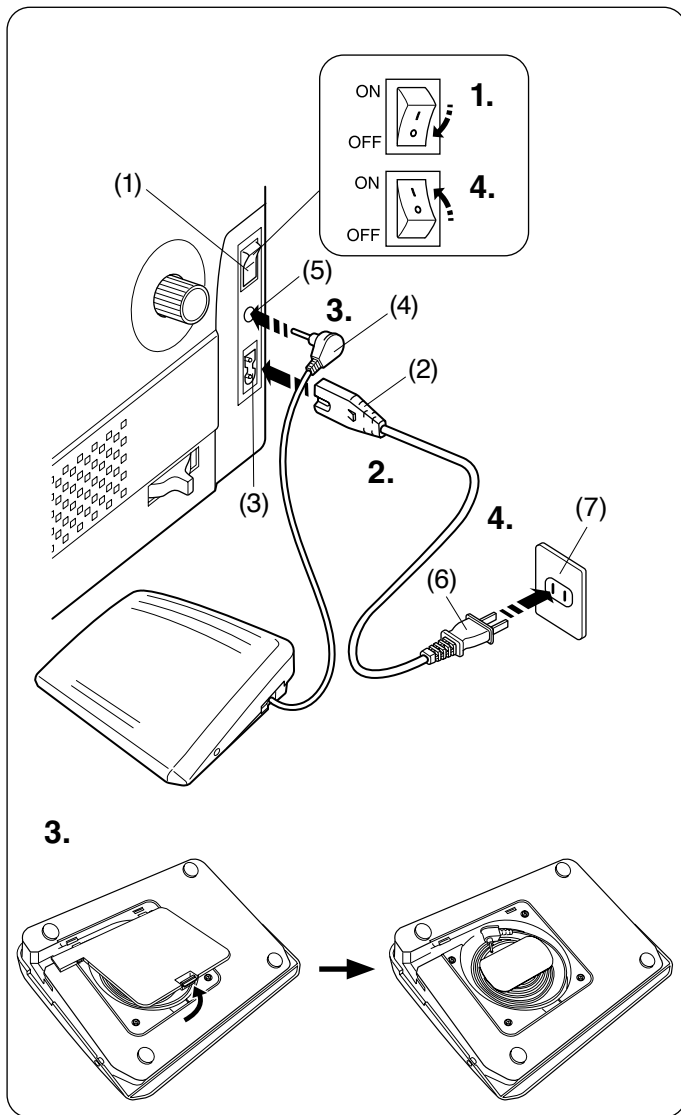
### Bedienungshinweis

Das Symbol „O“ auf dem Schalter zeigt die „AUS“-Stellung des Netzschalters.

#### Nur für die U.S.A. und Kanada

Polarisierter Stecker (ein Pol ist breiter als der andere): Um das Risiko eines Stromschlags zu verringern, kann der Stecker nur in eine Richtung in eine polarisierte Steckdose eingesteckt werden. Falls er nicht vollständig in die Steckdose passt, drehen Sie den Stecker um. Wenn er noch immer nicht passt, wenden Sie sich bitte an einen qualifizierten Elektriker, um die richtige Steckdose zu installieren.

Modifizieren Sie den Stecker in keiner Weise.



### Verwenden des Fußanlassers

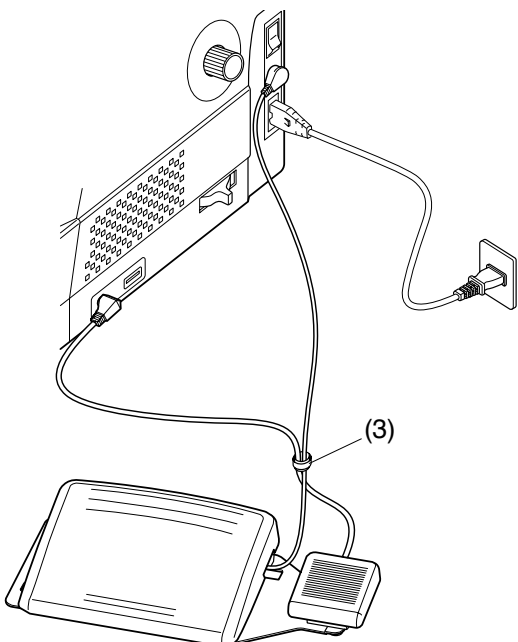
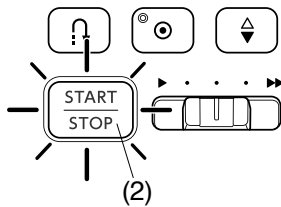
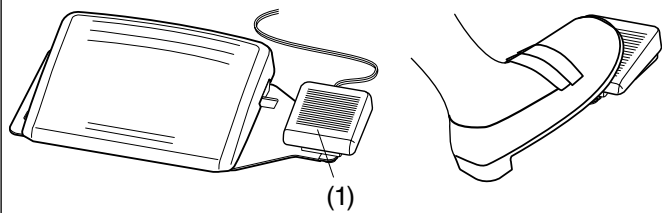
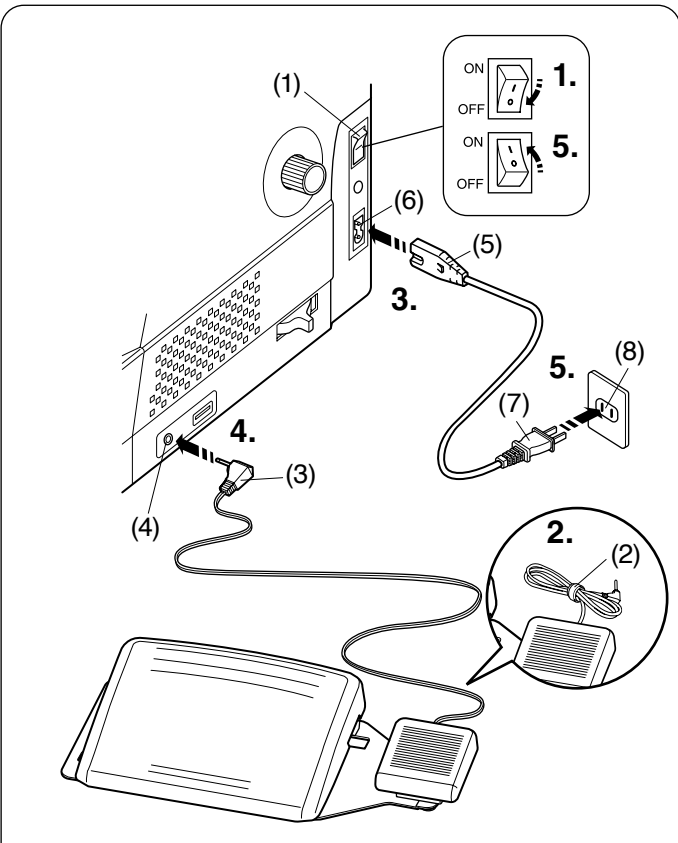
Wenn Sie den Fußanlasser benutzen möchten, ziehen Sie das Kabel aus dem Fußanlasser heraus und stecken Sie den Anschlussstecker in die Buchse an der Maschine.

1. Stellen Sie zunächst sicher, dass der Netzschalter ausgeschaltet ist.
2. Stecken Sie den Maschinenstecker des Netzkabels in die Netzkabelbuchse der Maschine.
3. Ziehen Sie das Kabel aus dem Fußanlasser heraus und stecken Sie den Anschlussstecker in die Fußanlasser-Buchse an der Maschine.
4. Stecken Sie den Netzstecker in die Steckdose, und schalten Sie den Netzschalter ein.

- (1) Netzschalter
- (2) Maschinenstecker
- (3) Netzkabelbuchse
- (4) Anschlussstecker
- (5) Fußanlasser-Buchse
- (6) Netzstecker
- (7) Steckdose

#### ANMERKUNG:

Die Start-/Stopp-Taste funktioniert nicht, wenn der Fußanlasser angeschlossen ist.



## Fadenabschneiderpedal

Zur Verwendung des Fadenabschneiderpedals stecken Sie den Anschlussstecker in die Buchse für Fadenabschneiderpedal an der Maschine.

1. Stellen Sie zunächst sicher, dass der Netzschalter ausgeschaltet ist.
2. Entfernen Sie den Kabelbinder vom Kabel.
3. Stecken Sie den Maschinenstecker des Netzkabels in die Maschinensteckdose der Maschine.
4. Stecken Sie den Anschlussstecker in die Buchse für Fadenabschneiderpedal an der Maschine.
5. Stecken Sie den Netzstecker in die Steckdose, und schalten Sie den Netzschalter ein.

- (1) Netzschalter
- (2) Kabelbinder
- (3) Anschlussstecker
- (4) Buchse für Fadenabschneiderpedal
- (5) Maschinenstecker
- (6) Netzkabelbuchse
- (7) Netzstecker
- (8) Steckdose

Treten sie nach dem Nähen auf das Fadenschneiderpedal auf der rechten Seite des Fußanlassers, um den Ober- und Unterfaden zusammen abzuschneiden.

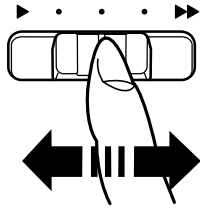
Drücken Sie nicht auf das Fadenabschneiderpedal, bevor die Start-/Stopp-Taste blau leuchtet (2).

- (1) Fadenabschneiderpedal

### ANMERKUNG:

- Das Fadenabschneiderpedal funktioniert nicht, wenn nicht zuvor auf den Fußanlasser getreten wird.
- Fassen Sie die Kabel ggf. mit dem Kabelbinder zusammen.

- (3) Kabelbinder



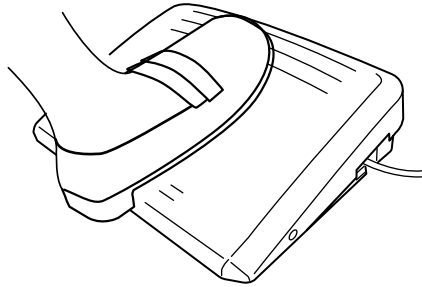
## Regulieren der Nähgeschwindigkeit

### Geschwindigkeitsregler

Sie können die maximale Nähgeschwindigkeit sowohl im normalen Nähmodus als auch im Stickmodus mit dem Geschwindigkeitsregler nach Bedarf einstellen.

Schieben Sie den Regler nach rechts, um die Geschwindigkeit zu erhöhen. Schieben Sie den Regler nach links, um die Geschwindigkeit zu verringern.

Die Nähgeschwindigkeit kann während des Nähens verändert werden.



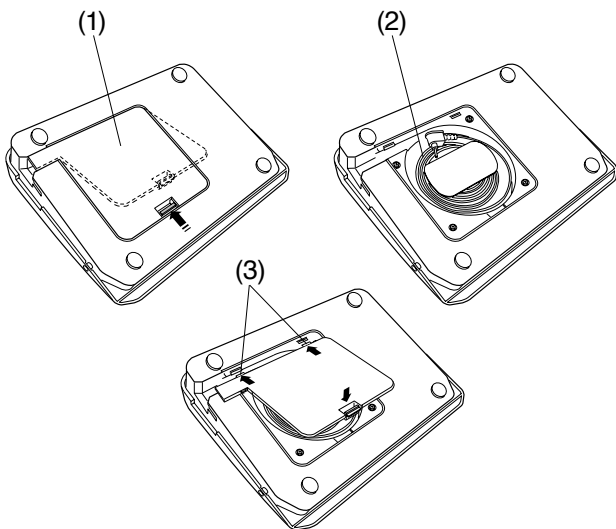
### Fußanlasser

Die Geschwindigkeit kann durch den auf den Fußanlasser ausgeübten Druck variiert werden.

Je stärker auf den Fußanlasser gedrückt wird, umso schneller läuft die Maschine.

#### ANMERKUNG:

- Die Maschine läuft mit der über den Geschwindigkeitsregler eingestellten Höchstgeschwindigkeit, wenn der Fußanlasser ganz durchgedrückt wird.
- Sie können die gewünschte Startgeschwindigkeit von langsam, mittel oder schnell auswählen (siehe Seite 144).
- Die Maschine verfügt über eine automatische Abschaltvorrichtung, um ein Überhitzen der Maschine durch Überbelastung zu vermeiden. Befolgen Sie die Sicherheitsanweisungen auf dem Touchscreen.



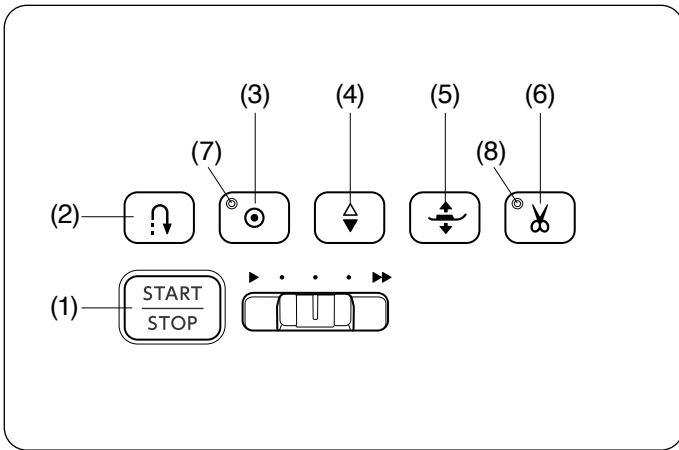
### Kabelstaufach

Das Kabel des Fußanlassers kann bequem im Kabelstaufach unter der Abdeckung aufbewahrt werden.

- (1) Bodenabdeckung
- (2) Kabel
- (3) Halterung

### Bedienungshinweis

Das Fußanlasser-Modell 21380 ist für die Verwendung mit dieser Nähmaschine bestimmt.



## Bedientasten der Maschine

### (1) Start-/Stopp-Taste

Drücken Sie diese Taste, um die Maschine zu starten oder anzuhalten.

Die Maschine näht die ersten Stiche langsam, bevor sie auf die über den Geschwindigkeitsregler eingestellte Geschwindigkeitsbegrenzer übergeht. Während diese Taste gedrückt wird, läuft die Maschine mit langsamer Geschwindigkeit.

Die Taste leuchtet rot, wenn die Maschine läuft, und blau, wenn sie angehalten wurde.

Wenn diese Taste während des Nähens gedrückt und gehalten wird, näht die Maschine langsamer und hält an, wenn die Taste freigegeben wird.

#### ANMERKUNG:

- Die Start-/Stopp-Taste funktioniert nicht, wenn der Fußanlasser angeschlossen ist.
- Sie können langsam, mittel oder schnell als gewünschte Startgeschwindigkeit auswählen (siehe Seite 144).

### (2) Rückwärtstaste

- Wenn die folgenden Stichmuster ausgewählt sind:

Nutzstiche	Applikation	Quilten	Brückenstiche	Zierstiche

Die Maschine näht rückwärts, solange die Rückwärtstaste gedrückt wird. Lassen Sie die Taste los, um vorwärts zu nähen.

Wenn die Maschine ohne Fußanlasser arbeitet und stoppt, dann näht die Maschine langsam rückwärts, solange die Rückwärtstaste gedrückt wird. Lassen Sie die Taste los, um die Maschine anzuhalten.

- Wenn andere Stichmuster ausgewählt sind: Beim Drücken der Rückwärtstaste, wenn andere Stiche genäht werden, näht die Maschine sofort Vernähstiche und hält dann automatisch an.

#### ANMERKUNG:

Wenn die Stichmuster U2, U3, B2, B13 oder B14 ausgewählt sind, hat die Rückwärtstaste besondere Funktionen. Anweisungen finden Sie auf den Seiten 48, 63-64, 69 und 122.

### (3) Auto-Verriegelungs-Taste

- Wenn die folgenden Stichmuster ausgewählt sind:

Nutzstiche	Applikation	Quilten	Brückenstiche	Zierstiche

Drücken Sie die Auto-Verriegelungstaste, um sofort einen Verriegelungsstich am Ende der aktuellen Naht zu nähen, danach hält die Maschine automatisch an.

Wenn die Maschine angehalten hat, drücken Sie die Auto-Verriegelungs-Taste und das LED-Signal (7) blinkt. Die Maschine näht Verriegelungsstiche und stoppt automatisch, wenn die Maschine gestartet wird.

- Wenn andere Stichmuster ausgewählt sind:

Drücken Sie diese Auto-Verriegelungs-Taste, um den Verriegelungsstich am Ende des aktuellen Musters zu nähen. Die Maschine wird automatisch anhalten.

Wenn die Maschine angehalten hat, drücken Sie die Verriegelungs-Taste und das LED-Signal (7) blinkt.

Die Maschine wird am Ende des aktuellen Musters einen Verriegelungsstich nähen und automatisch stoppen, wenn die Maschine gestartet wird.

Die Maschine schneidet die Fäden automatisch nach dem Verriegelungsstich ab, wenn das automatische Fadenabschneiden eingeschaltet wurde. (siehe Seite 143).

### (4) Taste zum Hochstellen/Senken der Nadel

Drücken Sie diese Taste, um die Nadelstange zu heben oder zu senken.

Die Maschine stoppt mit der Nadel in der untersten Position. Sie können die Stoppstellung der Nadel im Einstellungsmodus der Maschine ändern (siehe Seite 143).

### (5) Fußhebertaste

Der Nähfuß bewegt sich beim Drücken dieser Taste nach oben oder unten.

Sie können auch den Nähfußhebel und den Kniehebel verwenden, um den Nähfuß anzuheben oder abzusenken (siehe Seiten 19 und 35).

### (6) Fadenabschneidertaste

Drücken Sie nach dem Nähen diese Taste, um die Fäden abzuschneiden. Die Nadelstange und der Nähfuß werden nach Abschneiden der Fäden automatisch angehoben (siehe Seite 43).

Das LED-Signal (8) blinkt, wenn die Maschine Fäden abschneidet.

#### ANMERKUNG:

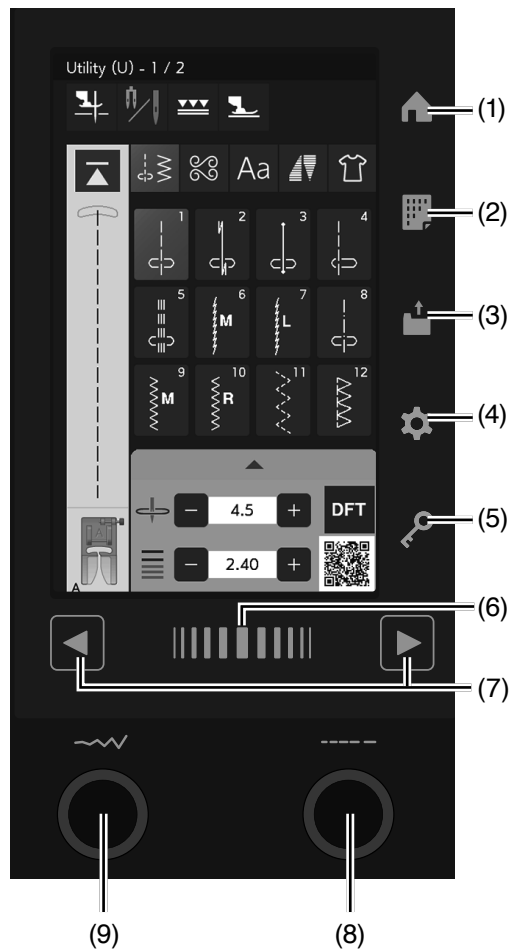
- Die Fadenabschneidertaste funktioniert nicht:
  - kurz nach dem Einschalten der Stromversorgung.
  - wenn der Nähfuß mit dem Nähfußhebel angehoben wird.
  - nachdem sie 3-mal hintereinander gedrückt wurde.
- Benutzen Sie den Fadenschneider am Kopfdeckel, wenn der Faden #30 oder stärker ist (siehe Seite 43).

Nach dem automatischen Abschneiden des Fadens oder dem Wechsel der Spule können Sie mit dem Nähen beginnen, ohne den Unterfaden hochzuziehen.

## Touchscreen-Tasten und Einstellräder (Jog-Dials)

### **VORSICHT:**

Drücken Sie nicht mit harten oder scharfen Gegenständen wie Bleistiften, Schraubenzieher oder dergleichen auf den Touchscreen. Verwenden Sie den Touchpen aus dem serienmäßigen Zubehör.



#### **(1) Startseitentaste**

Drücken Sie diese Taste, um zum Anfang der Auswahl der Nutstichmuster zurückzukehren.

#### **(2) Taste Stichreferenz (siehe Seite 20)**

Drücken Sie diese Taste um die Stichreferenztafel anzuzeigen.

#### **(3) Taste zum Öffnen der Datei (siehe Seiten 82 und 103)**

Drücken Sie diese Taste, um das Fenster zum Öffnen einer Datei anzuzeigen.

Sie können die im internen Speicher der Maschine und auf den USB-Sticks abgelegten Stichkombinationen öffnen.

#### **(4) Einstellmodustaste (siehe Seite 139)**

Drücken Sie diese Taste, um den Einstellungsmodus auszuwählen. Sie können die Einstellungen Ihrer Maschine nach Ihren Wünschen einrichten.

In diesem Modus sind Einstellmöglichkeiten für die Maschineneinstellungen, die Näheinstellungen und die Spracheinstellungen verfügbar.

#### **(5) Sperrtaste**

Drücken Sie diese Taste, um die Maschine zum Einfädeln, Austausch des Zubehörs usw. zu verriegeln.

Um das Verletzungsrisiko zu reduzieren, werden alle Knöpfe und Tasten mit Ausnahme der Fußhebertaste deaktiviert.

Um die Maschine zu entriegeln, drücken Sie die Taste nochmals.

#### **(6) Berührungsleiste**

Drücken Sie das rechte oder linke Ende der Leiste, um die nächste oder vorherige Seite anzuzeigen.

#### **(7) Seitentasten**

Drücken Sie eine der Seitentasten, um die nächste oder vorherige Seite anzuzeigen. Halten Sie die Seitentaste gedrückt, um kontinuierlich weiterzublättern.

#### **(8) Stichlängen-Einstellrad (siehe Seiten 52, 61 usw.)**

Drehen Sie diesen Drehknopf, um die Stichlänge für das ausgewählte Muster zu ändern.

#### **(9) Stichbreiten-Einstellrad (siehe Seiten 51, 54, 61, 69, 123 usw.)**

Drehen Sie diesen Drehknopf, um die Stichbreite oder die Nadeleinstichposition für das ausgewählte Stichmuster zu ändern.

## AcuSpark 2 (Anwendung für die HORIZON Memory Craft 9480 QC PROFESSIONAL)

Die Maschine erkennt den Nähstatus (Muster und Einstellungen) und liefert die dazugehörigen Informationen, wenn Sie den auf dem Touchscreen angezeigten QR-Code scannen.

(1) QR-Code

Voraussetzung:

- Tablet (iOS, Android™) oder Smartphone (iOS, Android™)

Sie können diese nützliche App über den nachfolgenden Link herunterladen:

<https://www7.janome.co.jp/global/softupdate/acuspark2/>



- Die Anwendung QR-Code-Leser (Scanner) kann im App Store oder -Markt heruntergeladen werden.
- Scannen Sie den rechts abgebildeten QR-Code mit Ihrem Mobilgerät, um die App herunterzuladen.
- Möglicherweise berechnet Ihr Internetanbieter Gebühren für die Datenübertragung.
- iOS ist der Name der von der Apple Inc. geschaffenen Betriebssystemsoftware.
- OS ist eine in den USA und anderen Ländern eingetragene Marke von Cisco Systems Inc. und wird unter Lizenz verwendet.
- Android und Google Play sind Marken von Google LLC.
- QR Code ist eine eingetragene Marke von Denso Wave Inc.
- iTunes Store und Apple Store sind Marken von Apple Inc., die in den USA und anderen Ländern eingetragen sind.
- AcuSpark ist ein Warenzeichen und / oder eingetragene Marke von JANOME Corporation.



## Heben und Senken des Nähfußes

### **⚠ VORSICHT:**

Drehen Sie nicht am Handrad und drücken Sie nicht auf die Taste zum Hochstellen/Senken der Nadel, wenn der Nähfuß in der höchsten Position ist. Dies kann den Nähfuß beschädigen.

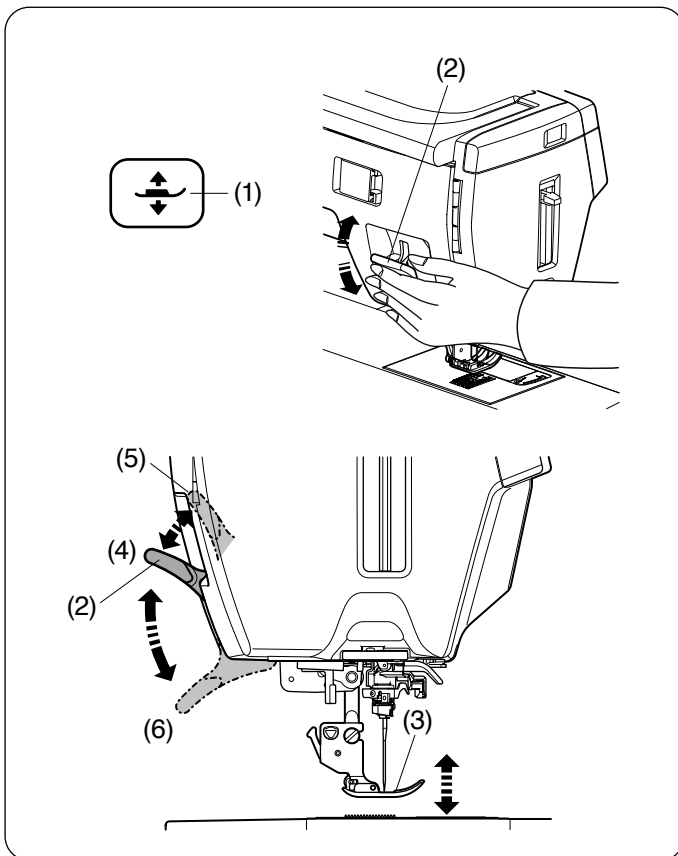
Die Fußhebertaste, der Nähfußhebel oder der Kniehebel heben und senken den Nähfuß.

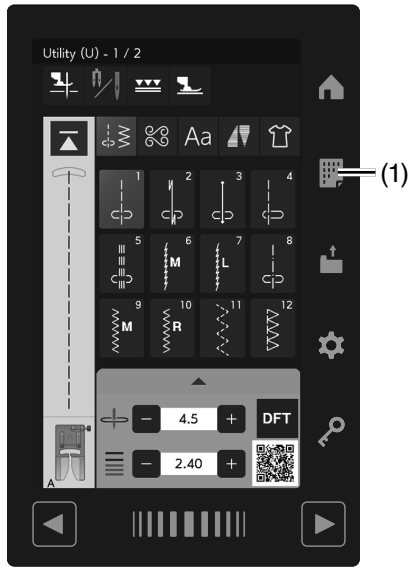
Der Nähfuß kann ca. 6 mm über die normale Hochstellposition angehoben werden, wenn Sie beim Anheben des Nähfußhebels oder Kniehebels mehr Druck ausüben. Auf diese Weise können Sie dicke Stoffe besser einlegen.

- (1) Fußhebertaste
- (2) Nähfußhebel
- (3) Nähfuß
- (4) Angehobene Position
- (5) Höchste Position
- (6) Abgesenkte Position

### **ANMERKUNG:**

Der Nähfuß kann nicht mit dem Nähfußhebel abgesenkt werden, wenn er mit der Fußhebertaste angehoben wurde.





## Stichreferenztablelle

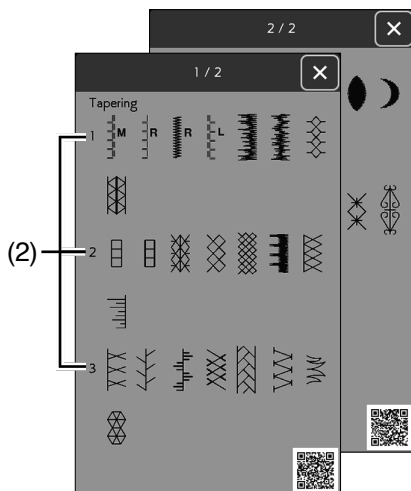
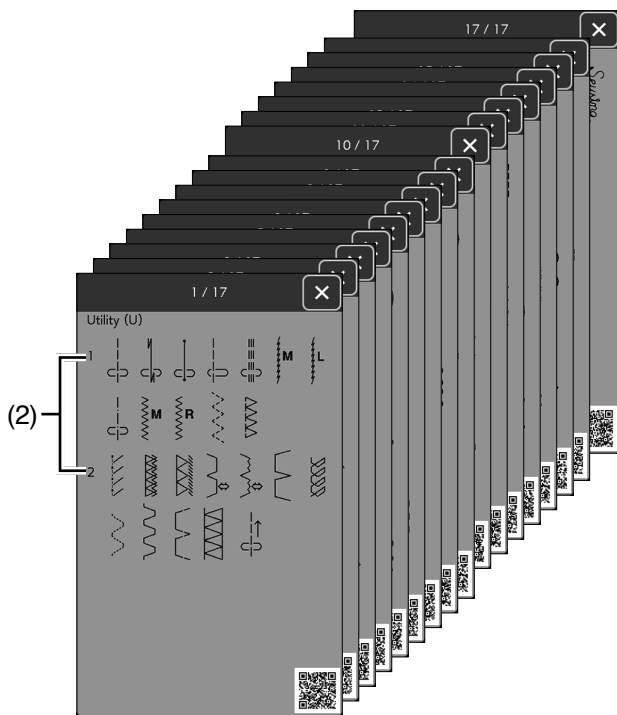
Drücken Sie die Stichreferenz-taste, um die Stichreferenz-tabelle anzuzeigen.

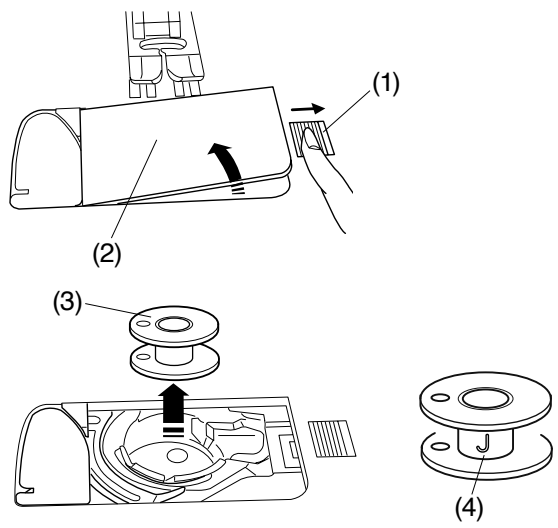
Drücken Sie auf das gewünschte Stichmuster in der Stichreferenz-tabelle, um den gewünschten Stich direkt auszuwählen.

- (1) Stichreferenz-taste
- (2) Seitenzahl

### ANMERKUNG:

- Die Stichreferenz-tabelle wird nicht angezeigt, wenn die Monogrammtaste oder die Nähetechnik-taste ausgewählt ist.
- Wenn eine bestimmte Nähanwendung, wie z.B. Nähen mit der Zwillingss-nadel, ausgewählt ist, werden Stichmuster, die für diese Nähanwendung nicht geeignet sind, in der Stichreferenz-tabelle grau erscheinen und können nicht ausgewählt werden.





## Aufspulen des Unterfadens

### Entnahme der Spule

Drücken Sie die Sperrtaste.  
Schieben Sie die Entriegelungstaste der Greiferabdeckplatte nach rechts und entfernen Sie die Greiferabdeckplatte.

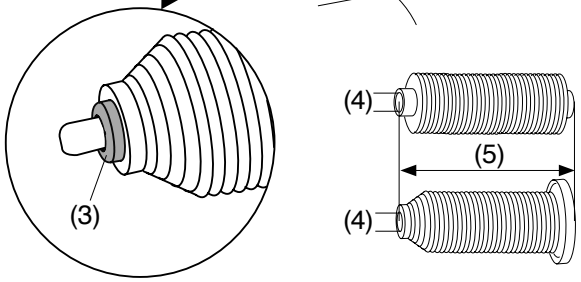
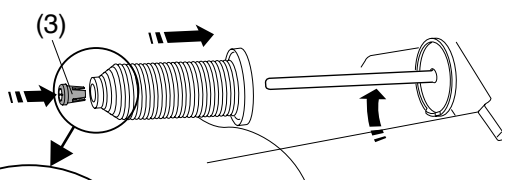
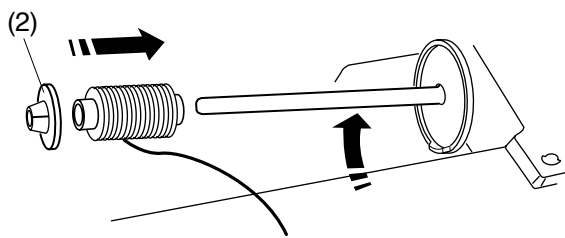
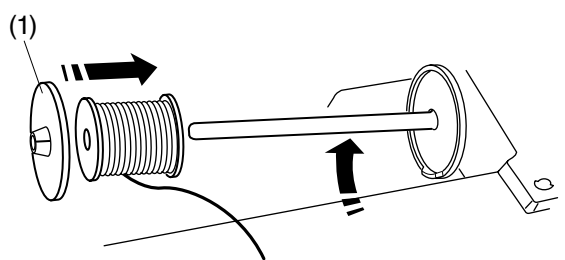
- (1) Entriegelungstaste der Greiferabdeckplatte
- (2) Greiferabdeckplatte

Heben Sie die Spule aus dem Spulenhalter heraus.

- (3) Spule

### ANMERKUNG:

- Verwenden Sie für horizontale Greifer elna-Originalspulen (4). Bei Verwendung von anderen Spulen, z.B. vorgespulten Papierspulen, kann es zu Problemen beim Nähen und/oder Schäden am Spulenkorb kommen.
- Verwenden Sie nicht die „easy bobbin“ oder Metallspulen.



### Einsetzen der Garnrolle

Heben Sie den Garnrollenhalter an. Stecken Sie die Garnrolle auf den Garnrollenhalter.

Setzen Sie die Fadenabzugsscheibe (groß) ein und drücken Sie sie fest gegen die Garnspule.

- (1) Fadenabzugsscheibe (groß)

Verwenden Sie die Fadenabzugsscheibe (klein) um schmale oder kleine Garnrollen zu halten.

- (2) Fadenabzugsscheibe (klein)

Verwenden Sie die Fadenabzugsscheibe (spezial), um Sondergrößen von Garnrollen zu benutzen.

Die Sondergrößen der Garnrollen sind wie folgt; Der Lochdurchmesser der Garnrolle beträgt 9,5 mm bis 10,5 mm und die Rollenlänge 70 mm bis 75 mm.

- (3) Fadenabzugsscheibe (spezial)
- (4) Lochdurchmesser (9,5 mm bis 10,5 mm)
- (5) Rollenlänge (70 mm bis 75 mm)

Stecken Sie die Fadenabzugsscheibe (spezial) fest in das Loch ein und halten Sie die Spule wie abgebildet.

### Zusätzlicher Garnrollenhalter

Benutzen Sie den zusätzlichen Garnrollenhalter zum Spulen ohne den Faden bei Näharbeiten aus der Nadel zu ziehen (siehe Seite 22).

Setzen Sie den zusätzlichen Garnrollenhalter in den Garnrollenträger und dann in die Öffnung neben dem horizontalen Garnrollenstift ein.

Setzen Sie eine Garnrolle auf den zusätzlichen Garnrollenhalter und befestigen Sie die Garnrolle mit der Fadenabzugsscheibe.

- (1) Zusätzlicher Garnrollenhalter
- (2) Öffnung für zusätzlichen Garnrollenhalter
- (3) Fadenabzugsscheibe

### ANMERKUNG:

Der zusätzliche Garnrollenhalter wird auch zum Nähen mit der Zwillingnadel verwendet.

## Aufspulen des Unterfadens

### ANMERKUNG:

Stellen Sie den Geschwindigkeitsregler auf die schnellste Position ein (siehe Seite 15).

1. Ziehen Sie Faden von der Garnrolle.  
Halten Sie den Faden mit beiden Händen und führen Sie ihn in den Schlitz der Fadenführung.  
Ziehen Sie den Faden nach links und nach vorne um die obere Fadenführung.  
Ziehen Sie den Faden nach hinten und nach rechts unter die Fadenführungsplatte.  
  - (1) Schlitz
  - (2) Obere Fadenführung
  - (3) Führungsplatte
2. Ziehen Sie den Faden fest nach rechts, während Sie ihn mit beiden Händen festhalten.

### Aufspulen des Unterfadens mit dem zusätzlichen Garnrollenhalter

Wenn Sie die Spule mithilfe des zusätzlichen Garnrollenhalters aufspulen möchten, führen Sie den Faden nicht in den Schlitz der Fadenführung. Ziehen Sie den Faden stattdessen wie gezeigt um die obere Fadenführung.

- (1) Schlitz
- (2) Obere Fadenführung

3. Setzen Sie die Spule auf den Spuler.  
Achten Sie darauf, dass die Spule richtig einrastet.  
  - (4) Spule
  - (5) Spuler
  - (6) Schlitz
  - (7) Feder (vorstehend)
4. Ziehen Sie den Faden auf die Spule.  
Halten Sie den Faden mit beiden Händen und wickeln Sie ihn mehrmals im Uhrzeigersinn um die Spule.
5. Führen Sie den Faden in einen der Schlitze des Spulerkranzes und ziehen Sie am Faden, um ihn abzutrennen.  
  - (8) Spulerkranz
  - (9) Schlitz
6. Drücken Sie den Spulerstopper nach rechts. Auf dem Touchscreen erscheint das Zeichen zum Aufspulen.

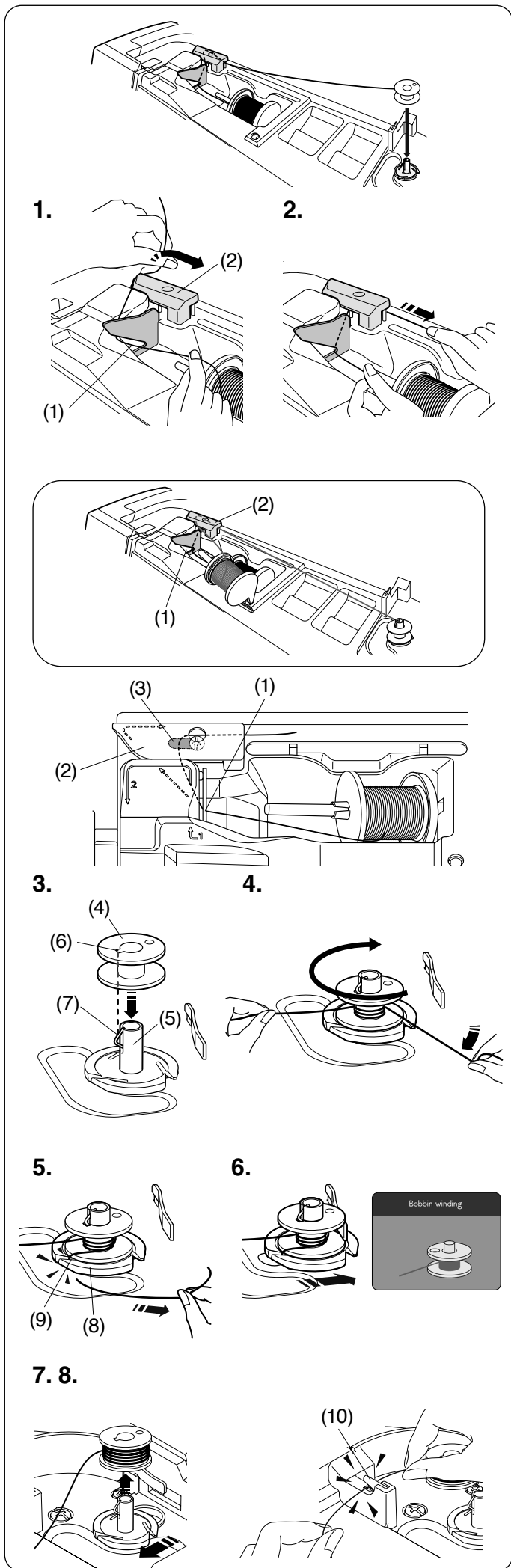
### ANMERKUNG:

Der Spuler darf nicht bewegt werden, wenn die Maschine läuft.

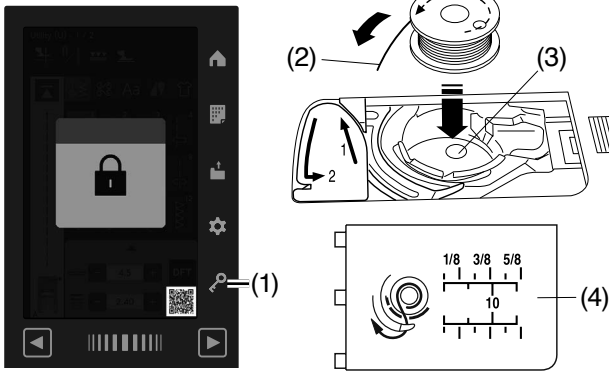
7. Starten Sie die Maschine.  
Halten Sie die Maschine an, wenn die Spule voll ist und sich nicht mehr dreht.  
Bringen Sie den Spuler in seine Ausgangsstellung zurück.
8. Nehmen Sie die Spule ab. Schneiden Sie den Faden mit dem Fadenschneider B ab.  
  - (10) Fadenabschneider B

### ANMERKUNG:

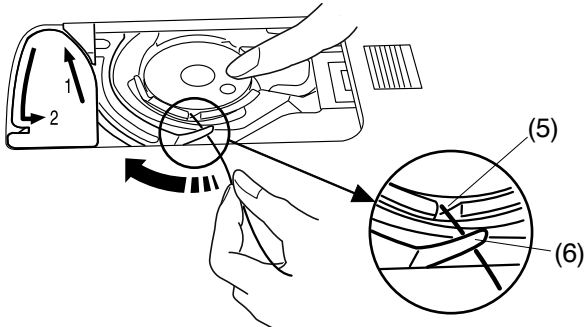
Aus Sicherheitsgründen hält die Maschine 1,5 Minuten nach Beginn des Spulvorgangs automatisch an.



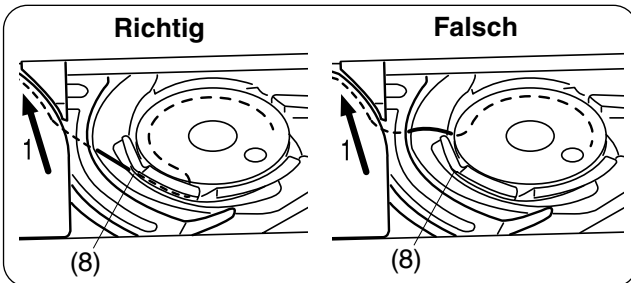
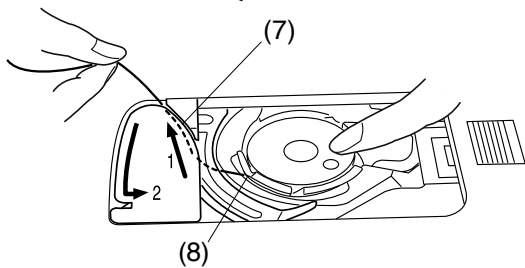
1.



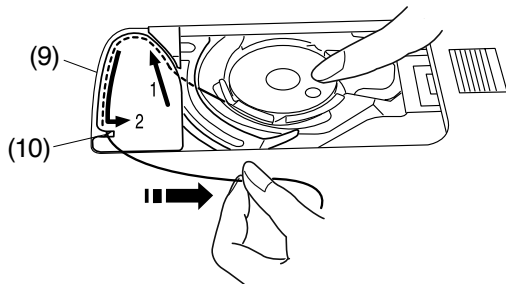
2.



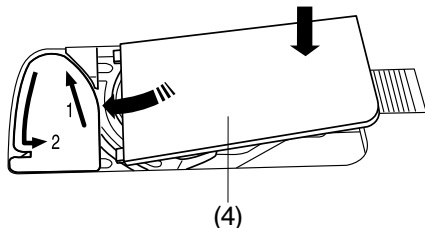
3.



4.



5.



## Einsetzen der Spule

1. Drücken Sie die Sperrtaste.

Legen Sie die Spule so in den Spulenkorb, dass der Faden gegen den Uhrzeigersinn herausläuft, wie auf der Greiferabdeckplatte abgebildet.

- (1) Sperrtaste
- (2) Fadenende
- (3) Spulenkorb
- (4) Greiferabdeckplatte

2. Halten Sie die Spule mit der Fingerspitze fest, damit sie sich nicht dreht.

Führen Sie den Faden durch die vordere Kerbe in der Spulenhaltung.

Ziehen Sie den Faden nach links und unter der Fadenführung hindurch.

- (5) Vordere Kerbe
- (6) Führung

3. Ziehen Sie den Faden nach links und führen Sie ihn in die mit „1“ markierte Führungsbahn.

Achten Sie darauf, dass der Faden an der Seitenkerbe des Spulenhalters herauskommt.

- (7) Führungsbahn 1
- (8) Seitliche Kerbe

### ANMERKUNG:

Falls der Faden nicht an der seitlichen Kerbe herauskommt fädeln Sie erneut ein von Schritt 1.

4. Führen Sie den Faden weiter entlang der mit „2“ markierten Führungsbahn und ziehen Sie den Faden nach rechts durch den Schlitz. Der Faden wird auf eine sinnvolle Länge geschnitten und festgehalten.

- (9) Führungsbahn 2
- (10) Schlitz (Fadenschneider)

5. Setzen Sie die linke Kante der Greiferabdeckplatte in die Öffnung.

Drücken Sie die Greiferabdeckplatte nach unten, um sie einzupassen.

### ANMERKUNG:

- Sofern nicht anders angegeben, können Sie mit dem Nähen beginnen, ohne den Unterfaden hochzuziehen.
- Schlagen Sie auf Seite 27 nach, wie man den Unterfaden nach oben zieht.

## Einfädeln der Maschine

### **VORSICHT:**

Drücken Sie immer auf die Sperrtaste, um die Maschine zu verriegeln, bevor Sie den Faden auf die Maschine fädeln.

Drücken Sie die Taste zum Hochstellen/Senken der Nadel, um den Fadenhebel in seine höchste Stellung zu bringen.

Drücken Sie die Verriegelungstaste, um die Maschine zu verriegeln.

Der Nähfuß senkt sich und die Oberfaden-Spannungsscheiben öffnen sich.

(1) Sperrtaste

Fädeln Sie den Faden in Reihenfolge von **1.** bis **8.** ein.

**1.** Halten Sie den Faden mit beiden Händen und führen Sie ihn in den Schlitz der Fadenführung.

(2) Fadenführung

**2.** Stellen Sie sicher, dass Sie den Faden korrekt in die Kerbe und in die Fadenführung wie gezeigt einführen.

(3) Kerbe

**3.** Halten Sie den Faden mit beiden Händen und ziehen Sie ihn um die Ecke der Führung.

Ziehen Sie den Faden durch den rechten Kanal.

(4) Ecke der Führung

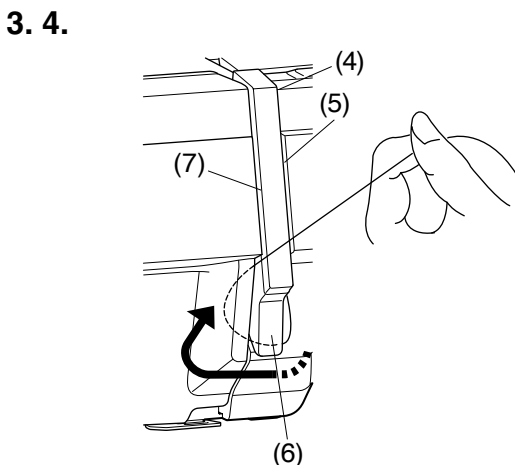
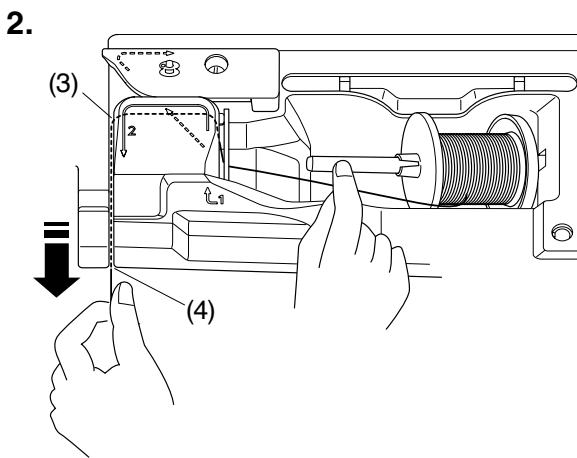
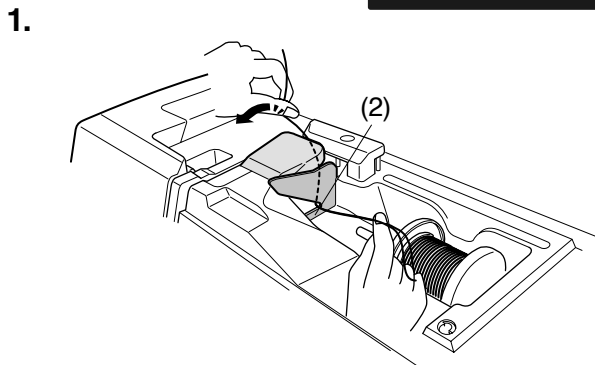
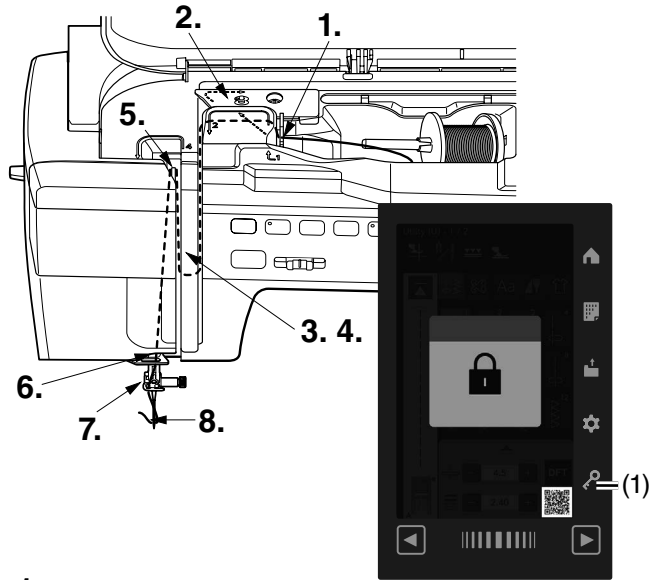
(5) Rechter Kanal

**4.** Führen Sie den Faden durch den rechten Kanal nach unten und um die Unterseite der Fadenführungsplatte herum. Ziehen Sie den Faden am linken Kanal entlang nach oben.

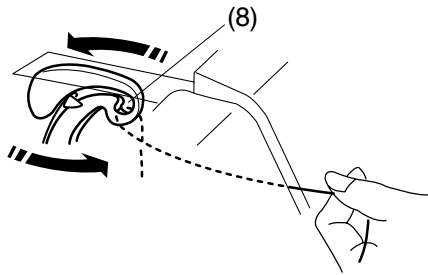
(5) Rechter Kanal

(6) Fadenführungsplatte

(7) Linker Kanal



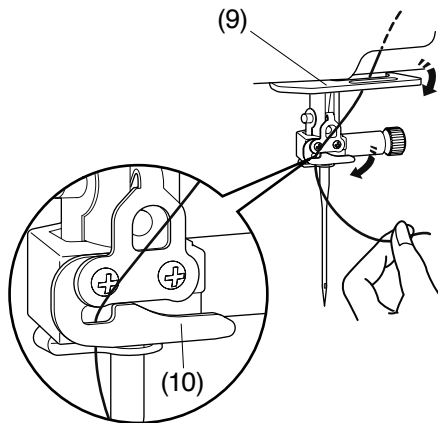
5.



5. Ziehen Sie den Faden fest nach oben zur Rückseite des Fadenhebels, während Sie den Faden an der Garnrolle festhalten. Fädeln Sie ihn dann nach vorne durch das Ohr des Fadenhebels.

(8) Ohr des Fadenhebels

6. 7.



6. Ziehen Sie den Faden dann am linken Kanal nach unten und durch die untere Oberfadenführung.

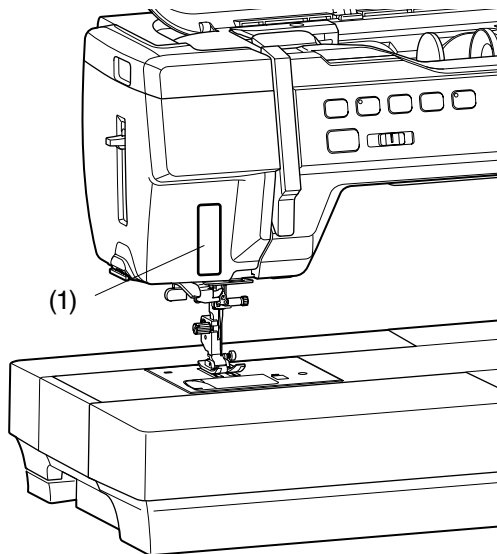
(9) Untere Oberfadenführung

7. Schieben Sie den Faden von der rechten Seite der Nadelstangen-Fadenführung nach links.

(10) Nadelstangen-Fadenführung

8. Fädeln Sie die Nadel mit dem Einfädler ein (siehe nächste Seite).

Beispiel

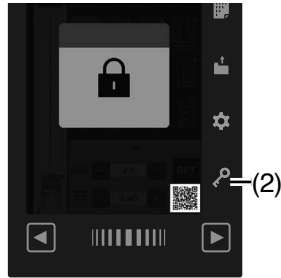
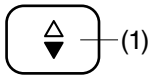


#### Aufkleber-Einfädelhilfe

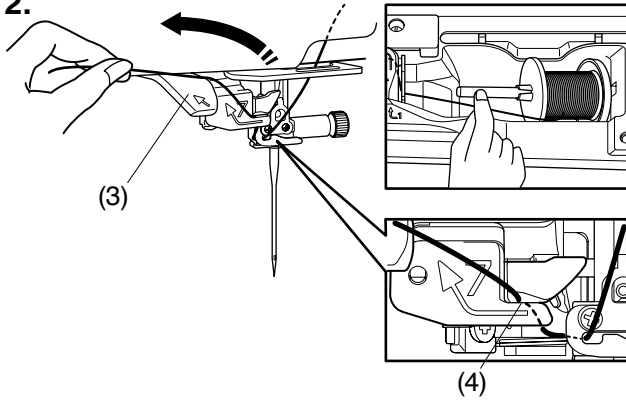
Im Standardzubehör befindet sich ein Aufkleber mit einer Einfädelhilfe. Wenn Sie möchten, können Sie den Aufkleber an der Maschine anbringen, um den Einfädelvorgang anzuzeigen.

(1) Aufkleber-Einfädelhilfe

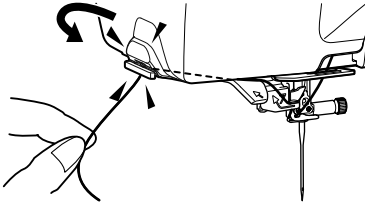
1.



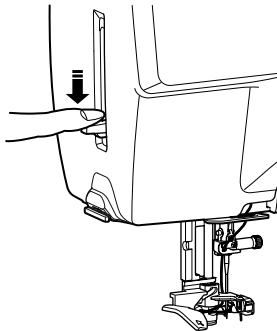
2.



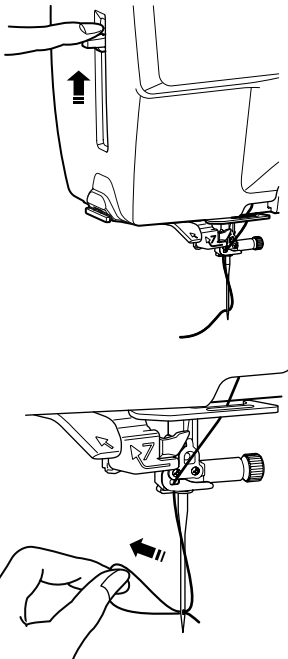
3.



4.



5.



## Eingebauter Nadeleinfädler

### ANMERKUNG:

- Der Nadeleinfädler kann für Nadeln der Stärken #11 bis #16 verwendet werden.
- Fadenstärken 50 bis 90 werden empfohlen.
- Verwenden Sie nicht die Fadenstärke 30 oder kleiner.
- Der Einfädler kann nicht für die Zwillingnadel verwendet werden.

1. Drücken Sie die Taste zum Hochstellen/Senken der Nadel, um die Nadel anzuheben.

Drücken Sie die Sperrtaste, um die Maschine zu verriegeln.

- (1) Taste zum Hochstellen/Senken der Nadel
- (2) Sperrtaste

2. Ziehen Sie den Faden über die Nadeleinfädlerführung nach links, während Sie den Faden mit der Hand in der Nähe der Garnrolle halten.

- (3) Nadeleinfädlerführung

### ANMERKUNG:

Stellen Sie sicher, dass der Faden wie gezeigt in den Schlitz des Nadeleinfädlers einlegt wird.

- (4) Greifer

3. Ziehen Sie den Faden nach oben und führen Sie ihn von hinten zwischen den Fadenabschneider und den Kopfdeckel.

Ziehen Sie den Faden zu sich, um ihn abzuschneiden.

4. Ziehen Sie den Nadeleinfädlerhebel ganz nach unten.

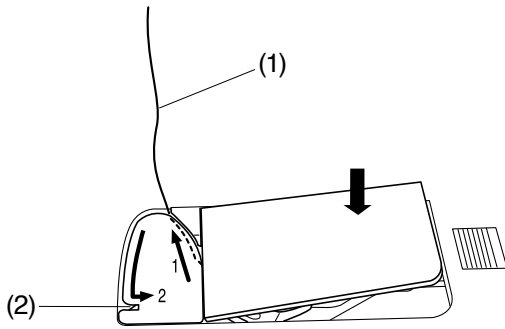
5. Lassen Sie den Nadeleinfädlerhebel langsam in seine ursprüngliche Position zurückkehren, um den Faden durch das Nadelöhr einzufädeln.

### ANMERKUNG:

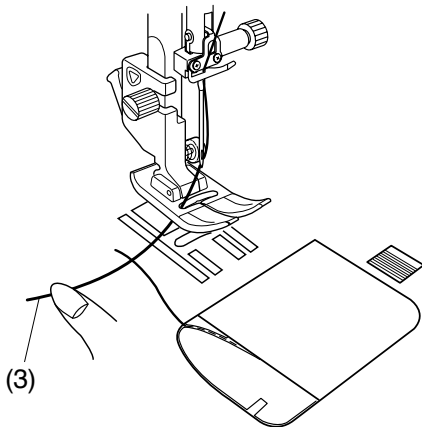
Nachdem Sie den Nadeleinfädlerhebel losgelassen haben, bildet sich eine Fadenschleife, ziehen Sie diese durch das Nadelöhr nach hinten.



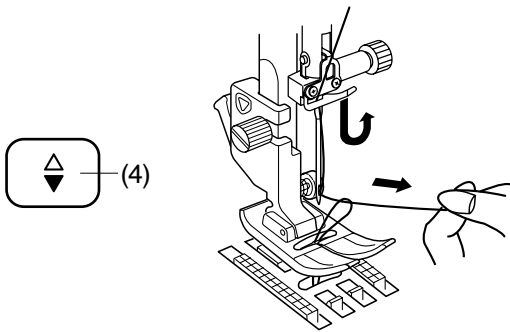
1.



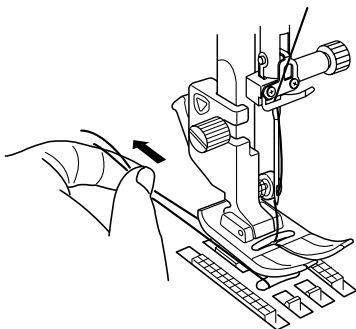
2.



3.



4.



## Heraufholen des Unterfadens

Nach dem automatischen Abschneiden des Fadens oder nachdem Sie den Faden am Fadenabschneider abgeschnitten haben, können Sie mit dem Nähen beginnen, ohne den Unterfaden hochzuziehen.

Allerdings müssen Sie den Unterfaden nach oben holen, wenn Sie damit Kräuselstiche usw. nähen.

1. Entnehmen Sie die Spule. Setzen Sie die Spule erneut in den Spulenkorb ein und fädeln Sie den Faden erneut wie auf Seite 23 beschrieben ein. Ziehen Sie den Faden ca. 10 cm nach hinten, wie gezeigt.

(1) Unterfaden

### ANMERKUNG:

Schneiden Sie den Unterfaden nicht mit dem Fadenabschneider ab.

(2) Fadenabschneider

2. Heben Sie den Nähfuß an. Halten Sie den Oberfaden leicht mit der linken Hand.

(3) Oberfaden

3. Drücken Sie zweimal die Taste zum Hochstellen/Senken der Nadel, um die Nadel abzusenken und anzuheben und damit den Unterfaden aufzunehmen.

(4) Taste zum Hochstellen/Senken der Nadel

4. Ziehen Sie 10 cm von beiden Fäden nach hinten unter den Nähfuß.

## Nadeln austauschen

### **⚠ VORSICHT:**

Denken Sie immer daran, die Sperrtaste zu drücken, um die Maschine zu verriegeln oder den Netzschalter auszuschalten, bevor die Nadel ersetzt wird.

Heben Sie die Nadel an, indem Sie die Taste zum Hochstellen/Senken der Nadel drücken. Drücken Sie die Sperrtaste.

- (1) Taste zum Hochstellen/Senken der Nadel
- (2) Sperrtaste

Lösen Sie die Nadelklemmschraube, indem Sie diese gegen den Uhrzeigersinn drehen. Nehmen Sie die Nadel aus der Klemme.

- (3) Nadelklemmschraube

Setzen Sie eine neue Nadel in die Nadelklemme ein. Dabei muss die flache Seite der Nadel nach hinten zeigen.

- (4) Flache Seite

Achten Sie beim Einsetzen der Nadel in die Nadelklemme darauf, dass sie oben gegen den Anschlagstift geschoben wird. Ziehen Sie die Nadelklemmschraube mit einem Schraubendreher fest an.

Sie können prüfen, ob die Nadel gerade ist, indem Sie die flache Seite der Nadel auf eine flache Fläche drücken (eine Stichplatte, Glas o.ä.).

Der Abstand zwischen der Nadel und der flachen Fläche sollte durchgehend gleich sein.

- (5) Abstand

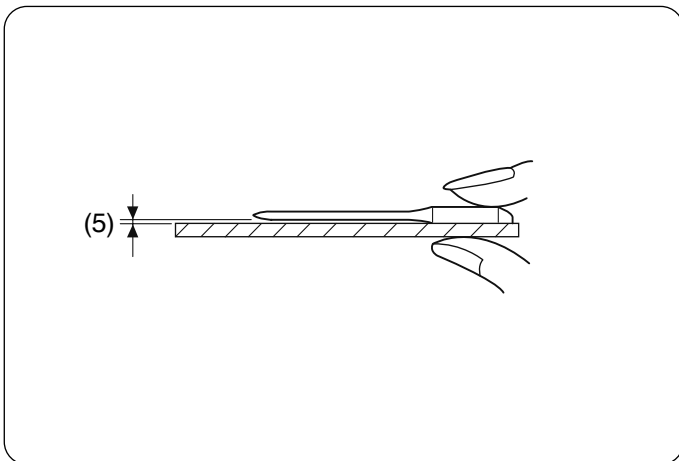
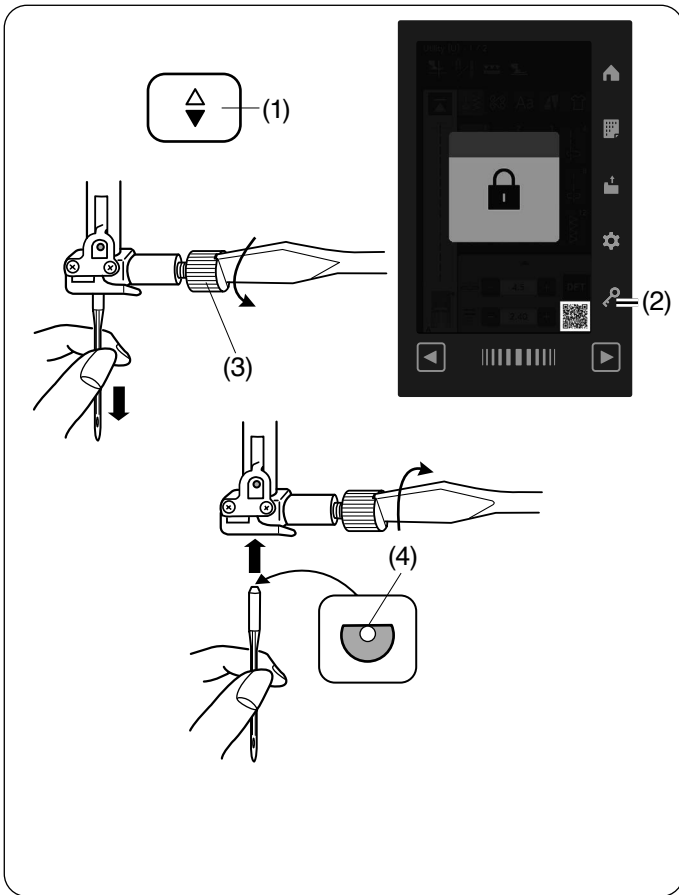
Benutzen Sie niemals stumpfe Nadeln.

### **⚠ VORSICHT:**

Achten Sie beim Einsetzen einer Nadel in die Maschine darauf, die Nadelklemmschraube mit einem Schraubendreher fest anzuziehen, da die Nadel sonst abbrechen oder Fehlfunktionen verursachen kann.

## Stoff- und Nadeltablelle

- Verwenden Sie zum normalen Nähen eine rote Nadel.
- Zum Nähen feiner Stoffe sollten dünne Fäden und Nadeln verwendet werden.
- Im Allgemeinen ist das gleiche Garn als Ober- und Unterfaden empfohlen.
- Verwenden Sie zum Nähen feiner Stoffe, von Stretchstoffen, Trikot und von Knopflöchern eine blaue Nadel, um Fehlstiche zu vermeiden.
- Verwenden Sie zum Nähen von Strickstoffen, für Freihandquiltten und Nähen über eine Naht eine violette Nadel, um Fehlstiche zu vermeiden.
- Verwenden Sie bei Stretchstoffen oder feinen Stoffen ein Vlies oder eine Einlage, damit die Naht sich nicht kräuselt.
- Testen Sie immer die Stärke von Faden und Nadel an einem kleinen Probestück des zu nähenden Stoffs.

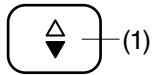


	Stoff	Faden	Nadel
Fein	Batist Georgette Trikot Organza Crepestoff	Baumwolle #80-100 Synthetik #80-100	Blaue Nadel Universalnadel #9/65-11/75
Mittel	Leinwand Jersey Baumwollstoff Fleece	Baumwolle #50-80 Synthetik #50-80	Rote Nadel Violette Nadel Universalnadel #11/75-14/90
Schwere Stoffe	Jeansstoff Tweed Mantelstoff Quiltten	Baumwolle #40-50 Synthetik #40-50	Rote Nadel Violette Nadel Universalnadel #14/90-16/100

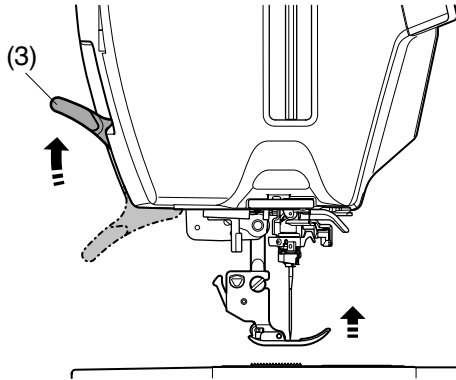
### **ANMERKUNG:**

1 x Zwillingnadel, 2 x blaue Nadel (#11/75), 1 x rote Nadel (#14/90) und 1 x violette Nadel (#14/90) sind im Nadelsetz (#859856005) enthalten.

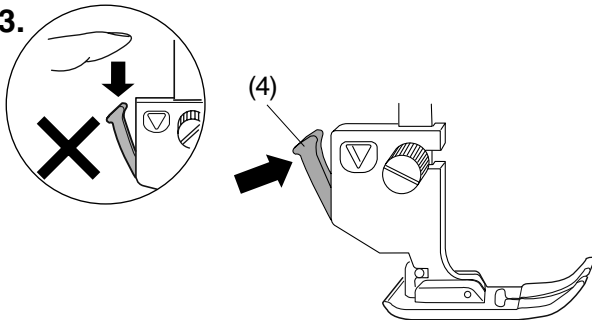
1.



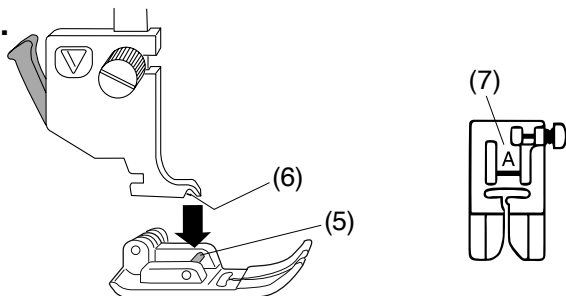
2.



3.



4.



## Austausch des Nähfußes

### **⚠ VORSICHT:**

- Denken Sie immer daran, die Sperrtaste zu drücken, bevor Sie den Nähfuß wechseln.
- Verwenden Sie den richtigen Fuß für das gewählte Muster. Beim Einsatz des falschen Fußes kann die Nadel brechen.

1. Heben Sie die Nadel an, indem Sie die Taste zum Hochstellen/Senken der Nadel drücken.

Drücken Sie die Sperrtaste.

- (1) Taste zum Hochstellen/Senken der Nadel
- (2) Sperrtaste

2. Heben Sie den Nähfußhebel an.

- (3) Nähfußhebel

3. Drücken Sie den schwarzen Hebel auf der Rückseite des Nähfußhalters.

Der Nähfuß löst sich.

- (4) Hebel

### **⚠ VORSICHT:**

Drücken Sie den Hebel nie nach unten. Er kann sonst beschädigt werden.

4. Platzieren Sie den gewünschten Fuß unter dem Fußhalter, so dass der Stift direkt unter der Rille des Nähfußhalters liegt.

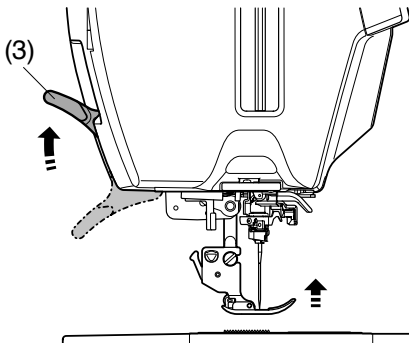
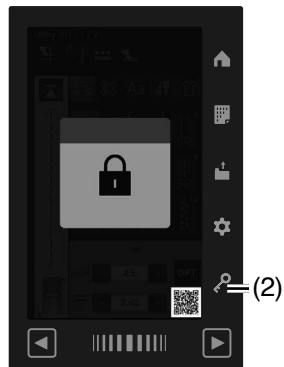
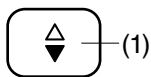
Senken Sie den Nähfußhebel ab, um den Fuß einzurasten.

- (5) Stift
- (6) Rille

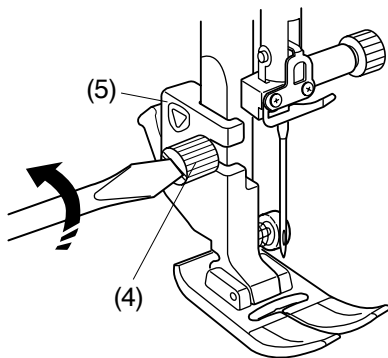
Jeder Nähfuß ist mit einem Buchstaben gekennzeichnet.

- (7) Buchstabe der Kennzeichnung

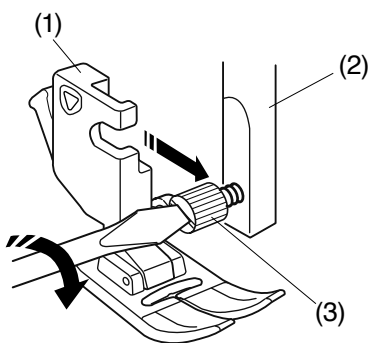
1.



2.



1. 2.



## Austausch des Fußhalters

Entfernen Sie den Fußhalter, bevor Sie den Profi-Geradstichfuß HP, den Linealfuß QR, den Stopffuß PD-H, den Doppeltransportfuß AD (breit) oder den A.S.R. (Accurate Stitch Regulator) verwenden.

### **VORSICHT:**

Drücken Sie die Sperrtaste, um die Maschine vor dem Wechsel des Fußhalters zu verriegeln.

## Nähfußhalter abnehmen

1. Heben Sie die Nadel an, indem Sie die Taste zum Hochstellen/Senken der Nadel drücken.

Drücken Sie die Sperrtaste, und heben Sie den Nähfuß mit dem Nähfußhebel an.

- (1) Taste zum Hochstellen/Senken der Nadel
- (2) Sperrtaste
- (3) Nähfußhebel

2. Lösen Sie die Befestigungsschraube und entfernen Sie den Nähfußhalter.

- (4) Befestigungsschraube
- (5) Nähfußhalter

## Anbringen des Nähfußhalters

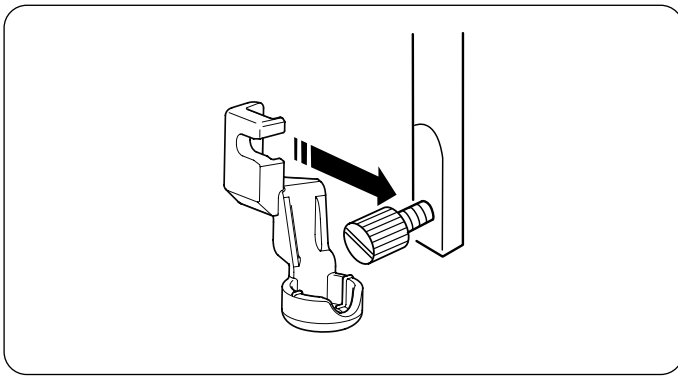
1. Befestigen Sie den Nähfußhalter von der Rückseite aus an der Stoffdrückerstange.

Senken Sie den Nähfuß mit dem Nähfußhebel ab.

- (1) Nähfußhalter
- (2) Stoffdrückerstange

2. Ziehen Sie die Befestigungsschraube mit dem Schraubendreher fest an.

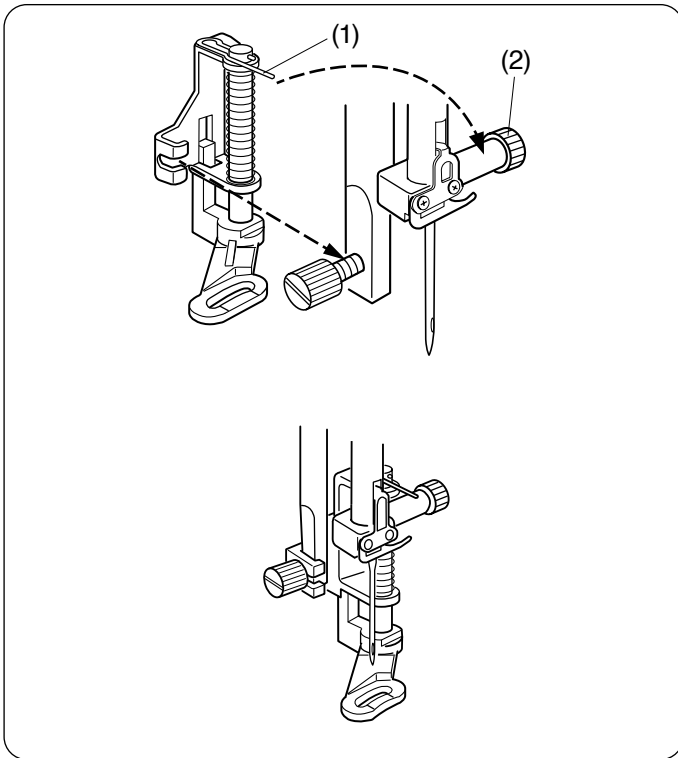
- (3) Befestigungsschraube



### Den Ruler-Fuß QR anbringen

Bringen Sie den Ruler-Fuß QR von hinten an der Nadelstange an.

Ziehen Sie die Befestigungsschraube mit dem Schraubendreher fest an.

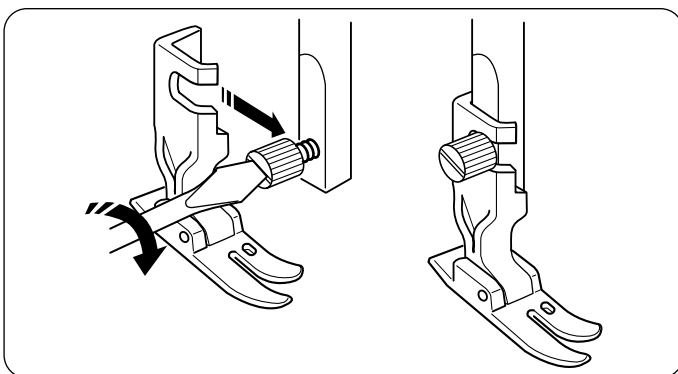


### Den Stopfuß PD-H anbringen

Bringen Sie den Stopfuß PD-H oder den offenen Stopfuß PD-H an der Stoffdrückerstange an, positionieren Sie dabei den Stift auf die Nadelklemmschraube.

- (1) Stift
- (2) Nadelklemmschraube

Ziehen Sie die Befestigungsschraube mit dem Schraubendreher fest an.

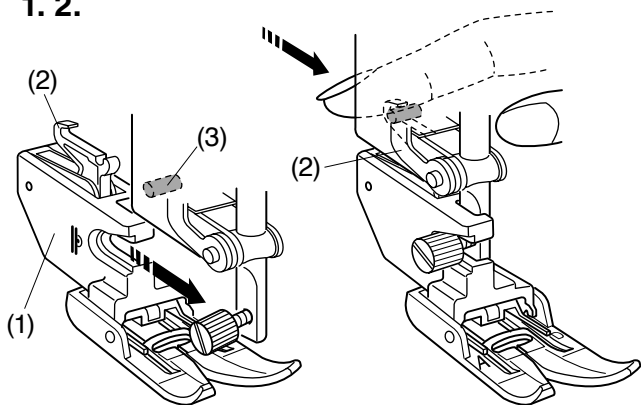


### Den Profi-Geradstichfuß HP anbringen

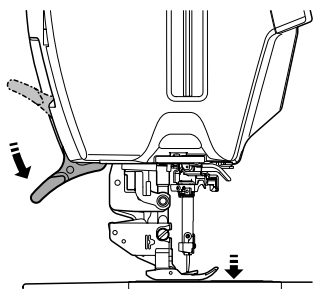
Bringen Sie den Profi-Geradstichfuß HP an der Stoffdrückerstange an.

Senken Sie den Nähfuß mit dem Nähfußhebel ab. Ziehen Sie die Befestigungsschraube mit dem Schraubendreher fest an.

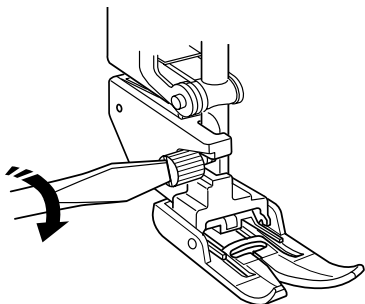
1. 2.



3.



4.



## Den Doppeltransportfuß AD (breit) oder den Doppeltransportfuß für Profigeradstich HP2 anbringen

1. Bringen Sie den Doppeltransportfuß-Halter (breit) an der Stoffdrückerstange an.
  - (1) Doppeltransportfuß-Halter (breit)
2. Ziehen Sie die Befestigungsschraube lose an. Drücken Sie gegen die Doppeltransportverbindung, um sie in den oberen Transportantrieb einzurasten.
  - (2) Doppeltransportverbindung
  - (3) Oberer Transportantrieb
3. Senken Sie den Nähfußhebel ab. Bringen Sie die Nadel mit dem Handrad in ihre tiefste Stellung.
4. Ziehen Sie die Befestigungsschraube mit dem Schraubendreher fest an.

## Ausziehbares Nählicht

Zusätzlich zu den LED-Leuchten ist die Maschine mit einer ausziehbaren Leuchte ausgestattet.

Ziehen Sie mit Ihrem Finger mit Hilfe der Aussparung die Leuchte zu sich. Die Leuchte wird automatisch eingeschaltet.

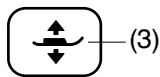
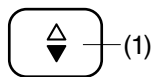
- (1) Arm
- (2) Aussparung

Schieben Sie den Arm wieder nach hinten, um die Leuchte auszuschalten und in die Ruheposition zu bringen.

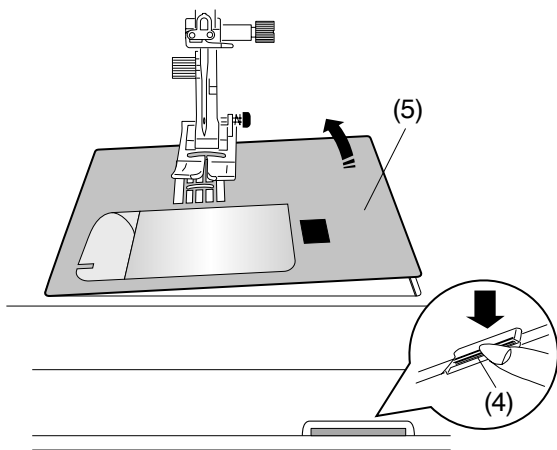
### **⚠ VORSICHT:**

Stoßen Sie nicht gegen den Arm des ausziehbaren Nählichts, und üben Sie keine übermäßige Kraft darauf aus, um Beschädigungen im ausgefahrenen Zustand zu vermeiden.

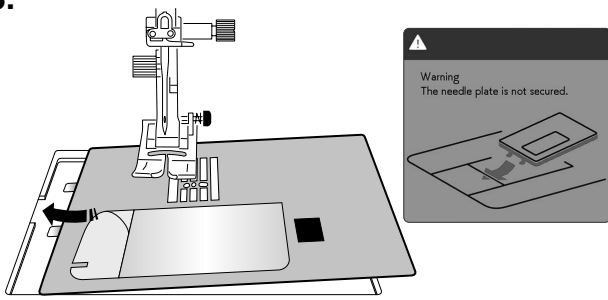
1.



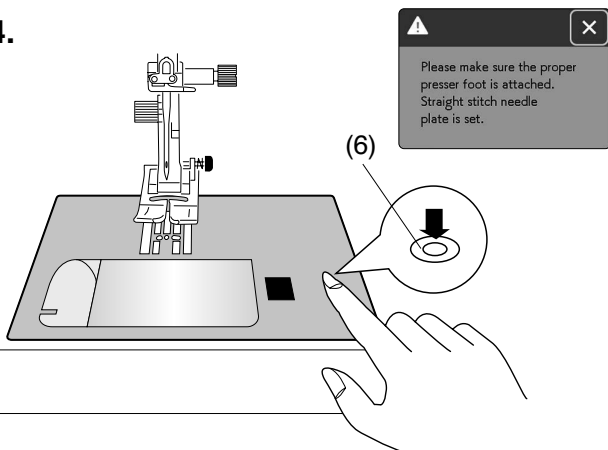
2.



3.



4.



## Auswechseln der Stichplatte

Verwenden Sie die Geradstich-Stichplatte zum Nähen von Geradstichen, bei der Verwendung des Doppeltransportfußes, beim Quilten oder beim Freihandnähen. Verwenden Sie die Profi-Geradstich-Stichplatte HP, wenn Sie mit der Profi-Geradstichfuß HP nähen.

### ⚠ VORSICHT:

- Drücken Sie die Sperrtaste, um die Maschine vor dem Wechsel der Stichplatte zu verriegeln.
- Drücken Sie niemals die Stichplatten-Lösehebel bei laufender Maschine.

### ANMERKUNG:

Wenn die Geradstich-Stichplatte oder die Profi-Geradstich-Stichplatte HP in die Maschine eingesetzt ist, können keine Stiche ausgewählt werden, die nicht für die Geradstich-Stichplatte oder die Profi-Geradstich-Stichplatte HP geeignet sind.

1. Drücken Sie die Taste zum Hochstellen/Senken der Nadel, um die Nadel anzuheben.

Drücken Sie die Sperrtaste.

Drücken Sie die Fußhebertaste, und heben Sie den Nähfuß an.

- (1) Taste zum Hochstellen/Senken der Nadel
- (2) Sperrtaste
- (3) Fußhebertaste

2. Schieben Sie den Anschietisch nach links, um ihn zu entfernen.

Drücken Sie den Stichplatten-Lösehebel nach unten, woraufhin sich die Stichplatte hebt.

- (4) Stichplatten-Lösehebel
- (5) Stichplatte

3. Es erscheint eine Warnmeldung, dass die Stichplatte nicht gesichert ist.

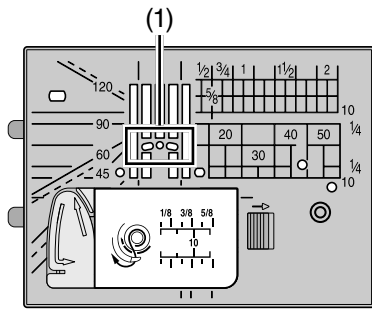
Nehmen Sie die Stichplatte nach rechts heraus. Setzen Sie die Geradstich-Stichplatte oder Profi-Geradstich-Stichplatte HP in die Maschine ein. Setzen Sie dazu die linke Kante der Stichplatte in die Öffnung.

4. Drücken Sie die Stichplatte an der Markierung nach unten, bis sie einrastet.

Stellen Sie sicher, dass die Warnmeldung erlischt und der Geradstich automatisch ausgewählt wird. Drehen Sie das Handrad langsam, und achten Sie darauf, dass die Nadel nicht die Stichplatte berührt.

Drücken Sie zum Entriegeln der Maschine die Entriegelungstaste.

- (6) Markierung



## Die Geradstich-Stichplatte verwenden

Die Geradstich-Stichplatte verfügt über drei Löcher, in die die Nadel einsticht. Sie ist sehr nützlich, um den Stoff zu halten und zu stützen, wenn die Nadel in den Stoff einsticht. Verwenden Sie die Geradstich-Stichplatte, um bessere Ergebnisse zu erzielen.

(1) Drei Löcher

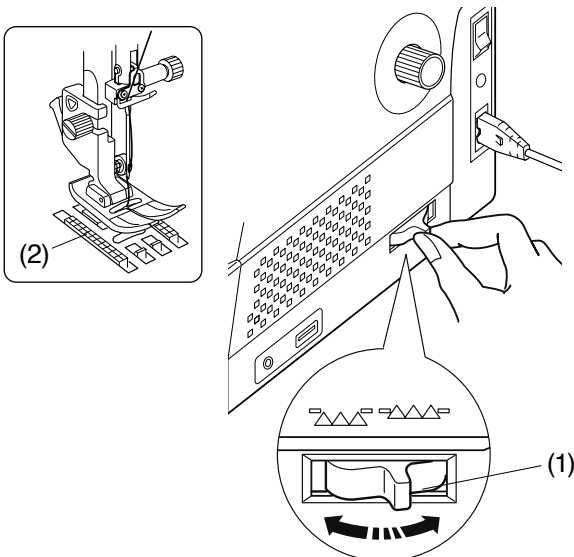
Die Geradstich-Stichplatte wird zum Nähen von Geradstichen mit Mustern U1 bis U3 empfohlen.

Auf Seite 33 erfahren Sie, wie Sie die Geradstich-Stichplatte anbringen.



### ANMERKUNG:

Die Muster, die für die Geradstich-Stichplatte nicht geeignet sind, erscheinen grau.



## Den Transporteur senken

Der Transporteur muss zum Heften, Knopfannähen, Freihandquiltten usw. abgesenkt werden.

Schieben Sie den Schieber zum Versenken des Transporteurs zu sich, um den Transporteur zu senken.

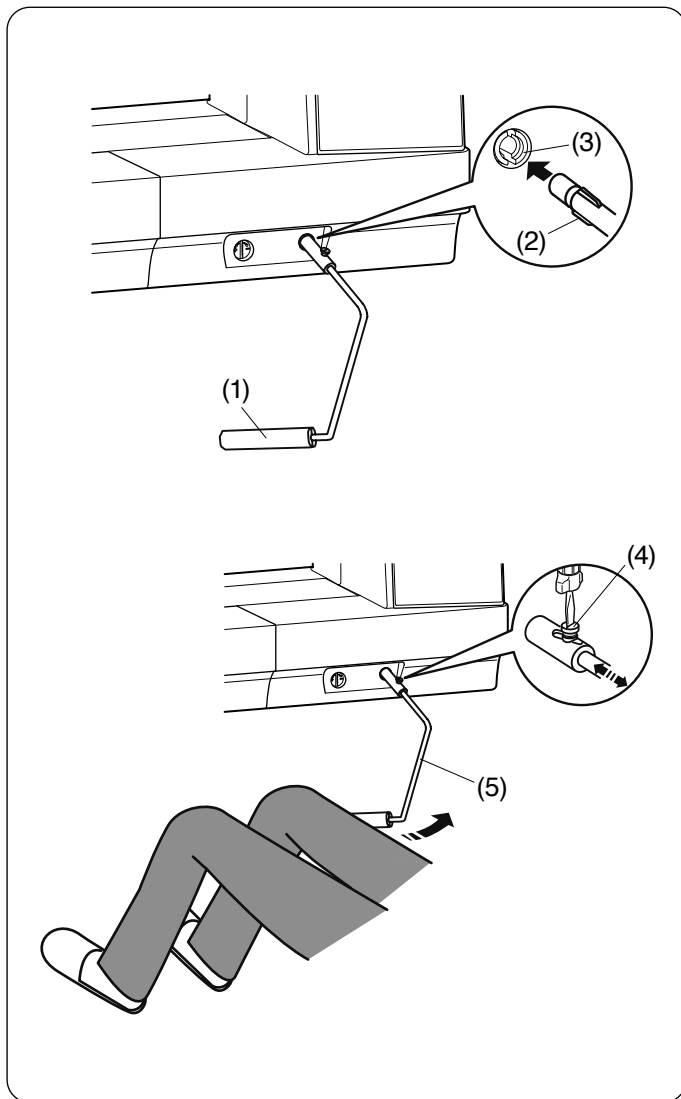
- (1) Transporteur-Versenkschieber
- (2) Transporteur

Schieben Sie den Schieber von sich weg, um den Transporteur anzuheben. Er kehrt in die gehobene Stellung zurück, wenn die Maschine eingeschaltet wird.

### ANMERKUNG:

Wenn Sie die Maschine starten, während der Transporteur abgesenkt ist, erscheint eine Meldung auf dem Touchscreen.





## Kniehebel

Der Kniehebel ist besonders nützlich für Patchwork-, für Quiltarbeiten usw., da Sie beide Hände für das Bewegen des Stoffes frei haben, während Sie mit dem Knie den Nähfuß heben und senken.

### Anbringen des Kniehebels

Richten Sie die Rippe auf dem Kniehebel auf die Kerben in der Kniehebelbuchse aus und stecken Sie den Kniehebel ein.

- (1) Kniehebel
- (2) Rippe
- (3) Kniehebelbuchse

### Einstellen des Kniehebels

Der Winkel des Kniehebels kann an den Benutzer angepasst werden.

Lösen Sie die Befestigungsschrauben und schieben Sie die Winkelschiene hinein oder heraus, um den Winkel des Kniehebels einzustellen.

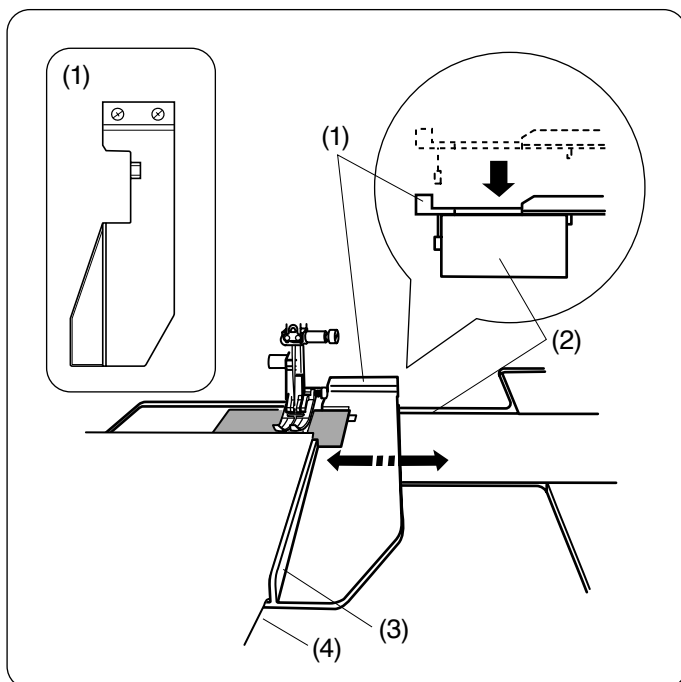
Ziehen Sie die Befestigungsschrauben fest, um die Winkelschiene zu sichern.

- (4) Befestigungsschrauben
- (5) Winkelschiene

### Verwendung des Kniehebels

Drücken Sie mit Ihrem Knie gegen den Kniehebel, um den Nähfuß anzuheben oder zu senken.

Durch den vom Knie ausgeübten Druck können Sie bestimmen, wie weit der Fuß angehoben wird.



### Den Stoffbahnführer verwenden

Nehmen Sie den Anschlagetisch ab und bringen Sie den extragroßen Tisch an (siehe Seite 9).

Bringen Sie den Stoffbahnführer am Freiarm an, indem Sie den Stoffbahnführer nach unten drücken, bis er einrastet.

Schieben Sie den Stoffbahnführer in die gewünschte Position.

Legen Sie die Stoffkante gegen den Stoffbahnführer und beginnen Sie zu nähen.

- (1) Stoffbahnführer
- (2) Freiarm
- (3) Führung
- (4) Kante

## NORMALER NÄHMODUS

### Normale Stichmuster

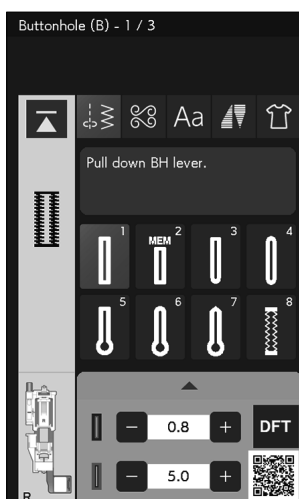
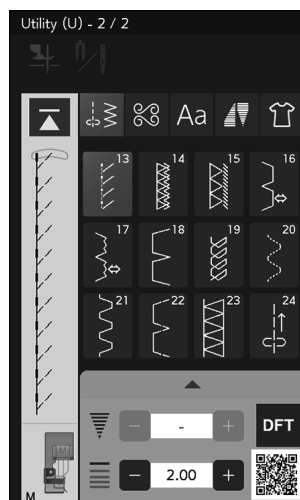
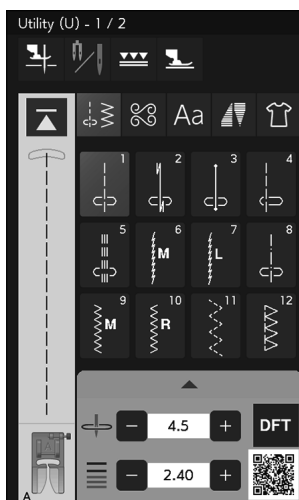
Es sind 5 Kategorien verfügbar.

- (1) Nutstiche und Knopflöcher
- (2) Zierstiche und Quiltstiche
- (3) Monogrammstiche
- (4) Tapering (Dekorstichfunktion)
- (5) Nähtechnik

Drücken Sie eine der Symboltasten, um die gewünschte Kategorie auszuwählen.

#### ANMERKUNG:

In dieser Anleitung bezieht sich die Musternummer auf den ersten Buchstaben jeder Gruppe oder Kategorie. Das Muster #15 in der Gruppe Knopflöcher und Sonderstiche wird beispielsweise als Muster B15 bezeichnet.



### (1) Nutstiche und Knopflöcher

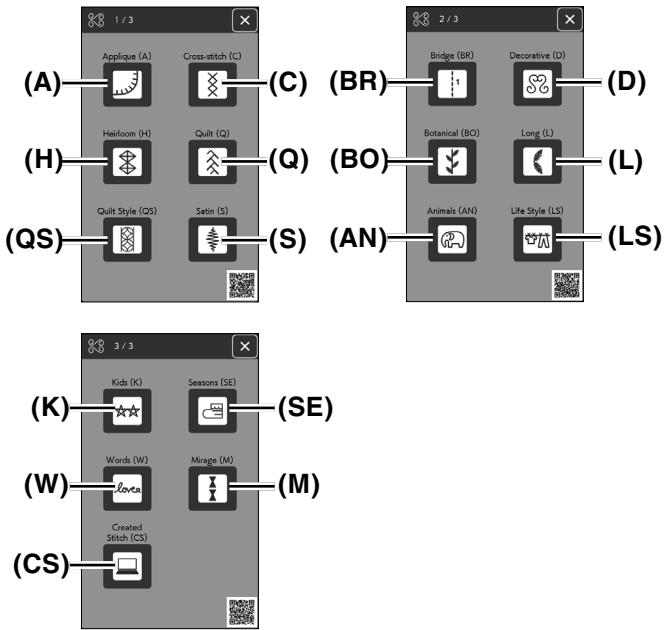
#### Nutstiche (U)

Sie haben die Auswahl zwischen Nutstichen zum Nähen, Versäubern, Blindsaumnähen, Heften und Muschelsäumen.

#### Knopflöcher (B)

Es gibt in dieser Kategorie verschiedene Stile für Knopflöcher, Knopfannähen, Stopfen, Riegelnähen, Fliegengestriche und Ösen.

(2)



## (2) Zierstiche und Quiltstiche

Diese Kategorie umfasst die folgenden 17 Gruppen.

- Applikation (A)
- Kreuzstich (C)
- Traditionell (H)
- Quilten (Q)
- Quilt-Stil (QS)
- Satinstiche (S)
- Dehnstiche (BR)
- Dekorstiche (D)
- Botanisch (BO)
- Lang Stiche (L)
- Tiere (AN)
- Lifestyle (LS)
- Kinder (K)
- Jahreszeiten (SE)
- Wörter (W)
- Mirage (M)
- Erstellte Stiche (CS)

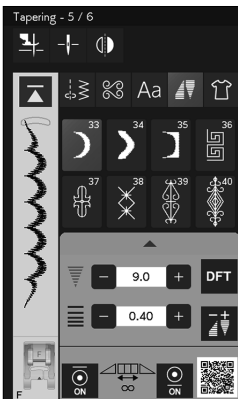
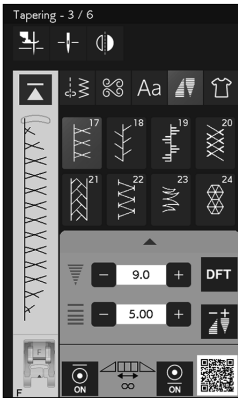
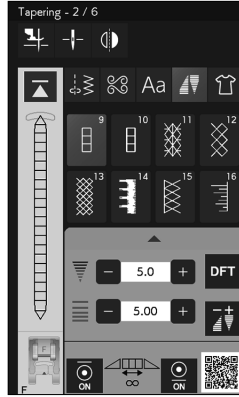
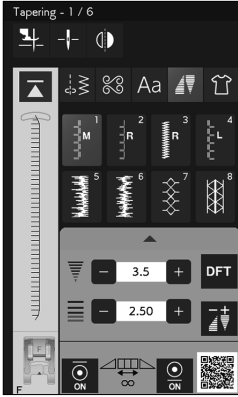
(3)



## (3) Monogrammstiche

Sie können Buchstaben ebenso wie eine Kombination aus Zeichen- und Symbolmustern programmieren (siehe Seiten 98-100).

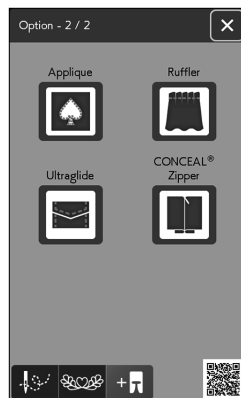
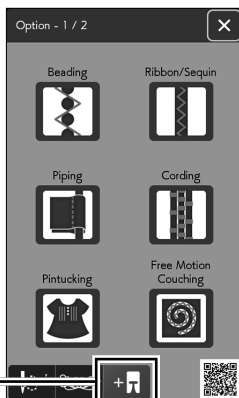
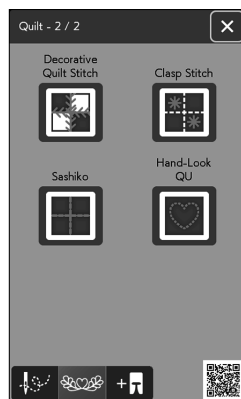
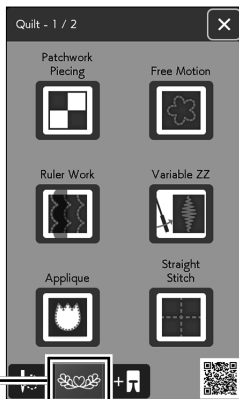
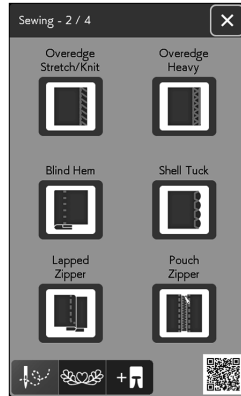
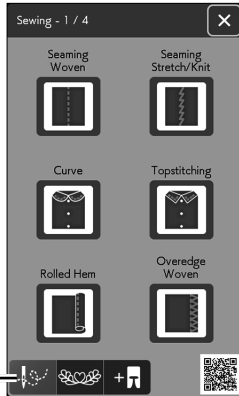
(4)



#### (4) Tapering (Dekorstichfunktion)

Sie können den Anfang und das Ende von dekorativen Stichmustern abschrägen, um schöne Ecken und Übergänge zu kreieren (siehe Seiten 91-97).

(5)

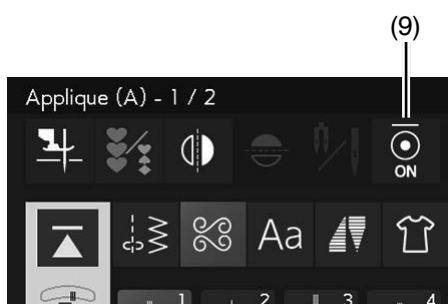
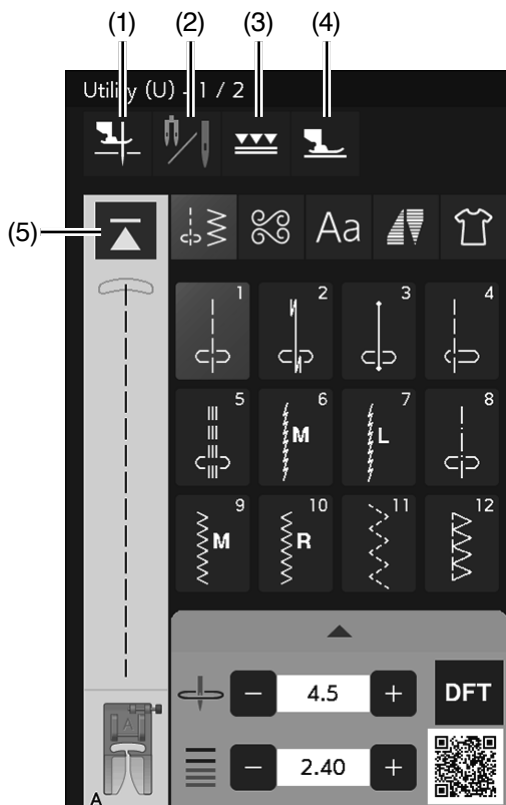


## (5) Nähtechnik

Nähtechnik ist eine einzigartige Funktion, über die Sie den korrekten Stich für ein bestimmtes Nähprojekt und einen Stofftyp direkt auswählen (siehe Seiten 104-138).

Drücken Sie auf eine der Taste, um die Kategorie auszuwählen.

- (6) Nähmodustaste
- (7) Quiltentaste
- (8) Optionale Nähfüßetaste



## Funktionstasten

### (1) Fußhebertaste

Wenn diese Option aktiv ist, wird beim Anhalten der Maschine die Nadel abgesenkt und der Nähfuß automatisch angehoben.

Drücken Sie diese Taste, um diese Option ein-oder auszuschalten (siehe Seite 53).

### (2) Zwillingsnadel-Taste

Drücken Sie diese Taste, um die Stichbreite für das Nähen mit der Zwillingsnadel einzustellen (siehe Seiten 83-84).

### (3) Doppeltransporttaste

Drücken Sie diese Taste zum Nähen mit Doppeltransport (siehe Seiten 44-45).

### (4) Taste für Schwebemodus

Drücken Sie diese Taste für den Schwebemodus (siehe Seite 47).

### (5) Neustarttaste

Sie können ein Monogramm oder eine Musterkombination neu beginnen, wenn Sie mit dem Nähen aufhören mussten.

Drücken Sie diese Taste einmal, um wieder mit dem Beginn des aktuellen Musters anzufangen, oder drücken Sie sie zweimal, um mit dem Beginn des ersten Musters der Kombination zu starten (siehe Seite 88).

### (6) Programmieraste

Drücken Sie diese Taste, um eine Musterkombination zu programmieren.

Wenn diese Taste gedrückt wird, erscheinen folgende Tasten: Spiegelbildtaste, Löschtaste, Vorschautaste, Taste für die Buchstabengröße, Dateispeichertaste und Cursorasten (siehe Seiten 85-90).

### (7) Vertikale Spiegelbildtaste

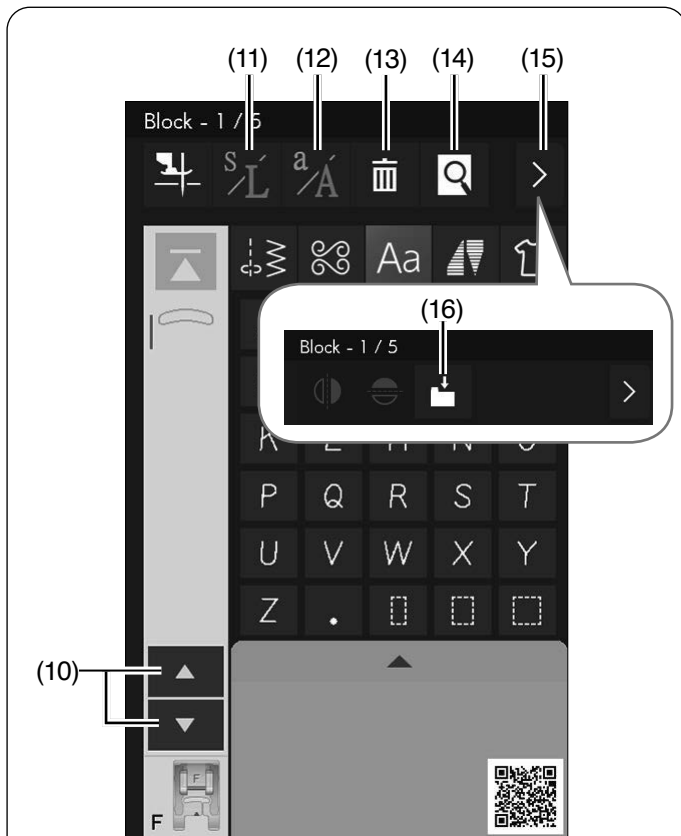
Drücken Sie diese Taste, um ein horizontales Spiegelbild des gewählten Musters zu nähen (siehe Seite 85).

### (8) Horizontale Spiegelbildtaste

Drücken Sie diese Taste, um ein horizontales Spiegelbild des gewählten Musters zu nähen. Die Taste erscheint grau, wenn das Spiegelbild für das gewählte Muster nicht verfügbar ist (siehe Seite 85).

### (9) Taste für Verriegelungsstich am Anfang

Wenn Sie diese Taste drücken wird der erste Stich verriegelt.



**(10) Cursorstasten**

Drücken Sie eine der Cursorstasten, um den Cursor nach oben oder unten zu bewegen.

**(11) Taste für die Buchstabengröße**

Drücken diese Taste, um eine große (L) oder eine kleine (S) Schriftgröße zu wählen.

**(12) Taste für Groß-/Kleinschreibung**

Drücken Sie diese Taste, um Groß- oder Kleinschreibung für Monogramme zu wählen.

**(13) Löschtaste**

Drücken Sie diese Taste, um ein Muster aus der Musterkombination zu Löschen.

**(14) Vorschautaste**

Drücken Sie diese Taste, um das Stichbild der gesamten Musterkombination anzuzeigen.

**(15) Funktionswechsellaste**

Drücken Sie diese Taste, um die Funktionstasten zu wechseln.

**(16) Dateispeichertaste**

Drücken Sie diese Taste, um die Musterkombination als Datei zu speichern.



**(17) Taste für Silbenschrift Hiragana/Katakana**

Drücken Sie diese Taste, um zwischen Hiragana/ Katakana und Monogramstichen zu wechseln.

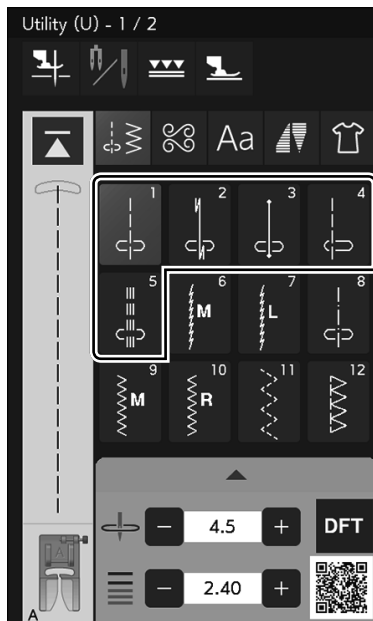
**(18) Taste für horizontale/vertikale Ausrichtung**

Drücken Sie diese Taste, um zwischen der horizontale oder vertikale Ausrichtung zu wechseln.



**(19) Einstellung der Nadelstopposition**

Sie können als Nadelstopposition hoch oder tief auswählen, wenn Sie auf diese Taste drücken.



## Nutzstiche

### Geradstiche

Muster U1 bis U5 sind Geradstiche für Nähte. Drücken Sie die Musterwahl Taste, um den gewünschten Stich auszuwählen.

#### So beginnen Sie zu nähen

Legen Sie den Stoff neben eine Nahtführungslinie auf die Stichplatte. Senken Sie die Nadel dort auf den Stoff, wo Sie beginnen möchten.

Ziehen Sie die Ober- und Unterfäden nach hinten, und senken Sie den Fuß ab.

#### ANMERKUNG:

Ziehen Sie den Oberfaden nach links, wenn Sie den Satinstichfuß F, den offenen Satinstichfuß F2, den Doppeltransportfuß oder den Automatik-Knopflochfuß R verwenden.

Drücken Sie die Start-/Stopp-Taste oder den Fußanlasser, um mit dem Nähen zu beginnen. Führen Sie den Stoff vorsichtig an der Nahtführungslinie entlang und lassen Sie den Stoff dabei frei laufen.

(1) Start-/Stopp-Taste

### Nähen der Kante eines dicken Stoffes

Der schwarze Knopf am Zickzack-Fuß A stellt den Nähfuß in der horizontalen Position fest.

Dies ist hilfreich, wenn Sie an der äußersten Kante dicker Stoffe zu nähen beginnen oder wenn Sie über einen Saum nähen.

Senken Sie die Nadel dort in den Stoff, wo Sie mit dem Nähen beginnen wollen.

Senken Sie den Fuß und drücken Sie gleichzeitig den schwarzen Knopf. Der Fuß wird dadurch in horizontaler Stellung festgestellt, um ein Abrutschen zu vermeiden. Nach einigen Stichen wird der schwarze Knopf automatisch freigegeben.

(2) Schwarzer Knopf

### Änderung der Nährichtung

Halten Sie die Maschine an, und drücken Sie auf die Fußhebertaste, um den Nähfuß anzuheben.

Drehen Sie den Stoff um die Nadel, um die Nährichtung nach Bedarf zu ändern.

Beginnen Sie mit dem Nähen in die neue Richtung.

#### ANMERKUNG:

Wenn Sie die Fußhebeoption einschalten, hebt sich der Nähfuß automatisch, wenn die Maschine stoppt (siehe Seite 53).

### Ändern der Nährichtung um 90°

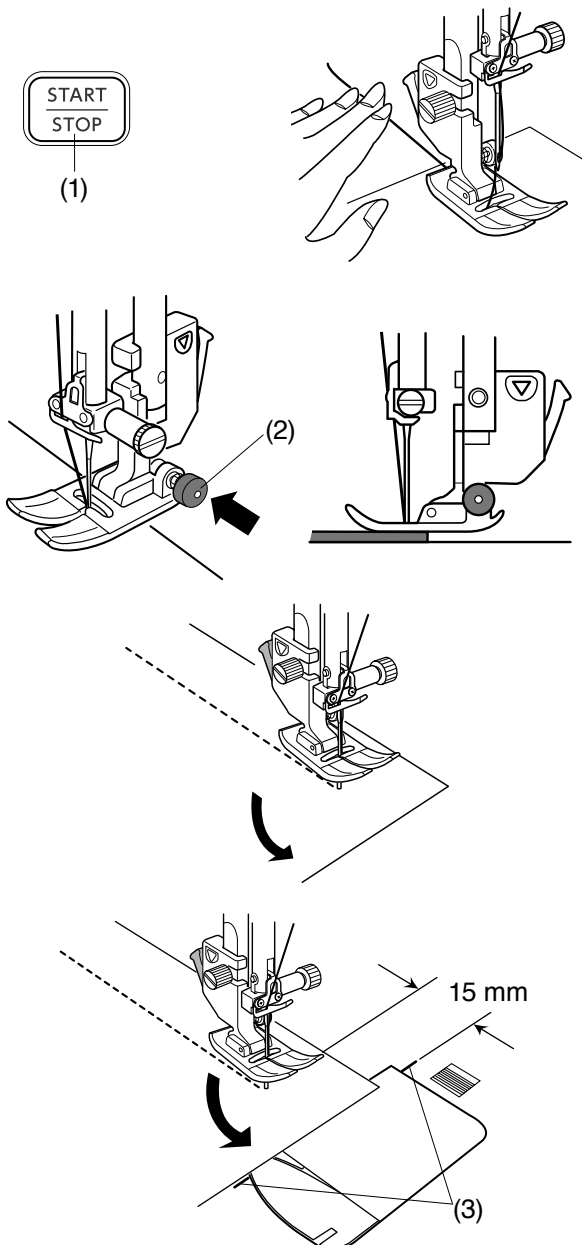
Benutzen Sie die Eckennähführung auf der Stichplatte, um zum Nähen einer Ecke von 90° einen Saumabstand von 15 mm beizubehalten.

Halten Sie die Maschine an, wenn die vordere Stoffkante die Eckennähführungslinie erreicht.

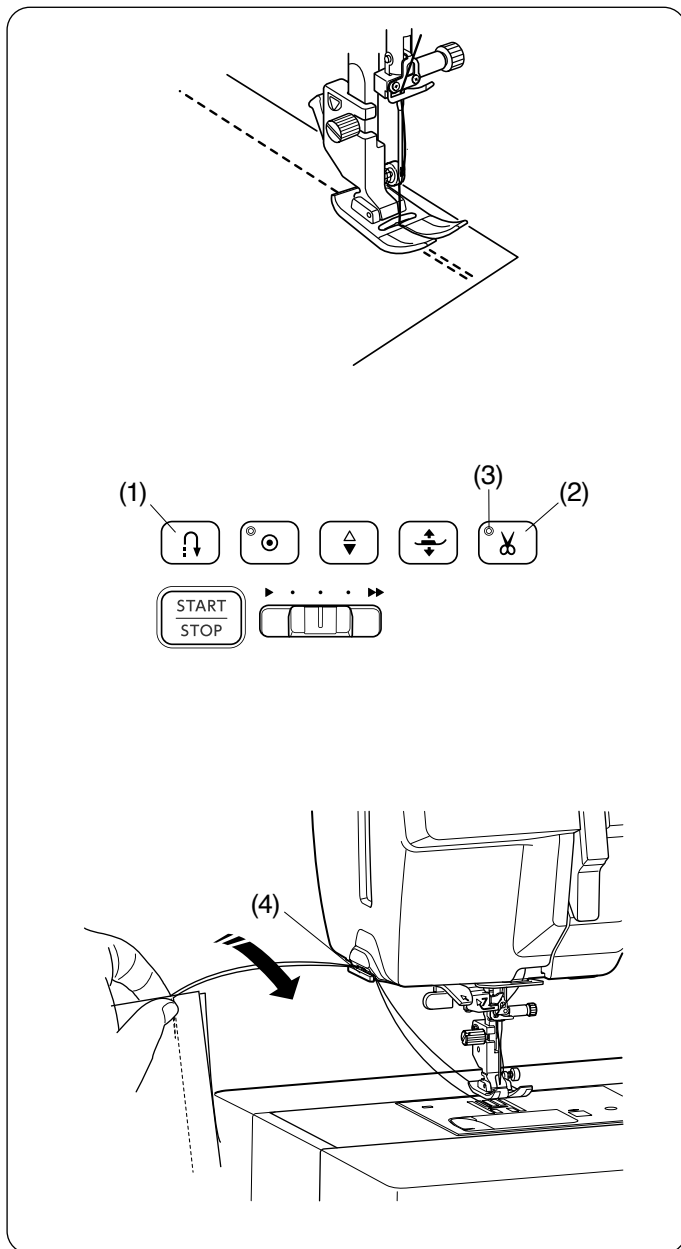
Drücken Sie die Fußhebertaste und drehen Sie den Stoff um 90 Grad.

Beginnen Sie mit dem Nähen in die neue Richtung.

(3) Eckennähführung







### Sichern der Nähte

Drücken Sie zum Vernähen der Nahtenden die Rückwärtstaste, und nähen Sie mehrere Rückwärtsstiche.

Die Maschine näht so lange rückwärts, wie Sie die Rückwärtstaste gedrückt halten.

(1) Rückwärtstaste

Drücken Sie die Rückwärtstaste beim Nähen eines Lock-a-Matic-Stiches (Muster U2) oder Vernähstiches (Muster U3) einmal, so verriegelt die Maschine die Stiche vernäht und stoppt automatisch.

### Fäden abschneiden

Drücken Sie die Fadenabschneidetaste, um die Fäden nach dem Nähen abzuschneiden. Die Nadelstange und der Nähfuß werden automatisch angehoben, nachdem die Fäden abgeschnitten wurden.

(2) Fadenabschneidetaste

### ANMERKUNG:

- Die Fadenabschneidetaste funktioniert nicht, wenn das LED-Signal ausgeschaltet ist oder wenn der Nähfuß mit dem Nähfußheber angehoben ist.
- Benutzen Sie den Fadenschneider am Kopfdeckel, um Spezialfäden oder Fäden der Stärke #30 oder stärker abzuschneiden, wenn der automatische Fadenschneider nicht gut funktioniert.

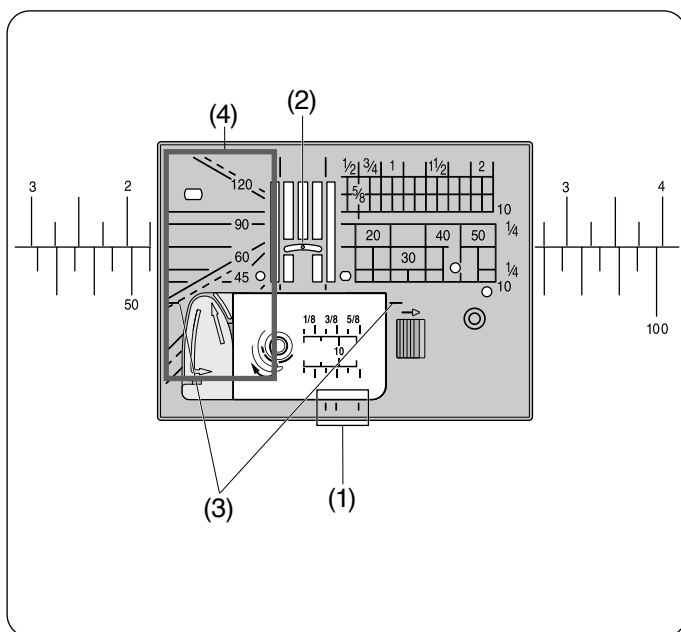
(3) LED-Signal

Wenn Sie den Fadenabschneider am Kopfdeckel verwenden wollen, nehmen Sie den Stoff heraus und ziehen ihn nach hinten.

Ziehen Sie die Fäden nach oben und führen Sie sie von hinten zwischen den Fadenabschneider und den Kopfdeckel.

Zum Abschneiden ziehen Sie die Fäden zu sich hin.

(4) Fadenabschneider



### Stichplattenführungen

Die Nahtführungslinien sind auf der Stichplatte, dem Freiarm und der Greiferabdeckplatte markiert.

Die Nahtführungslinien für 1/4", 3/8" und 5/8" Zoll sind außerdem vorne auf der Stichplatte markiert.

(1) Nahtführungen auf der Vorderseite der Stichplatte

Die Zahlen auf der Stichplatte zeigen den Abstand von der mittleren Nadelposition in Millimetern und Zoll an.

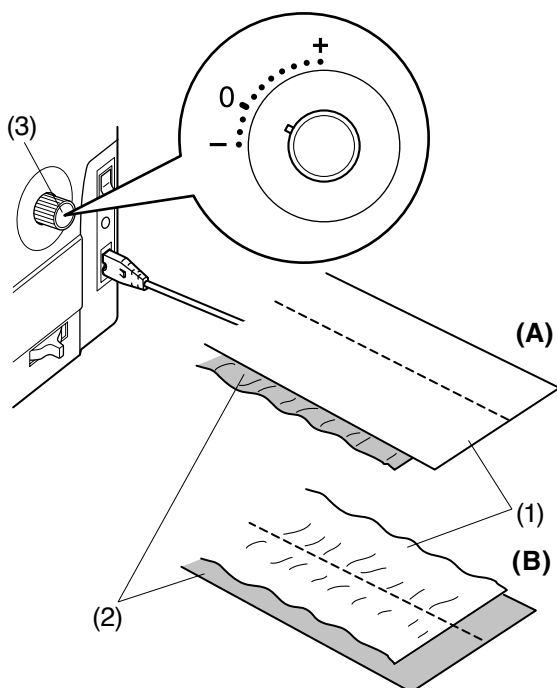
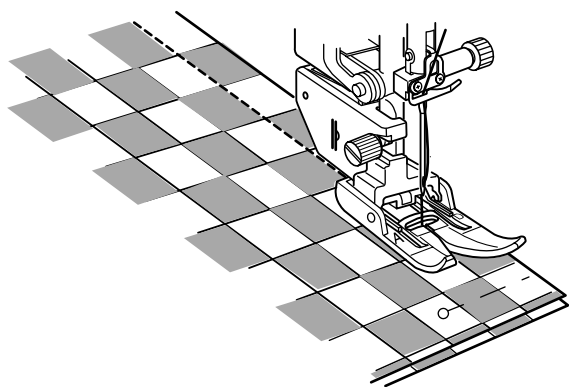
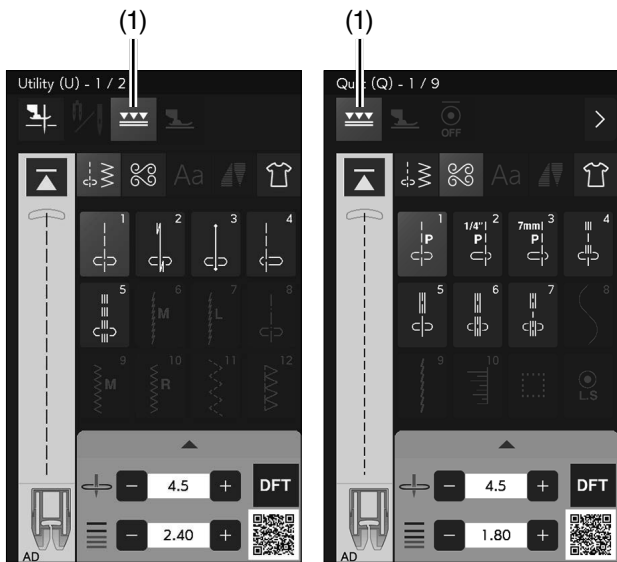
(2) Mittlere Nadelstellung

Die Ecknähtlinien sind sehr nützlich beim Ändern der Nährichtung um 90°.

(3) Eckennähführung

Die Winkelskalen auf der Stichplatte sind nützlich beim Zusammensetzen von Patchworkteilen (siehe Seite 79).

(4) Winkelskalen



## Nähen mit der Doppeltransportvorrichtung

Die Muster U1 bis U5 und Q1 bis Q7 können mit dem Doppeltransport genäht werden.

Der Doppeltransportfuß ist sehr effektiv beim Nähen von schwer transportierbaren Stoffen, z.B. Stoffen mit PVC-Beschichtung oder Leder.

Außerdem verhindert er ein Verschieben der Stofflagen.

Auf Seite 32 erfahren Sie, wie Sie den Doppeltransportfuß anbringen und den Doppeltransportvorrichtung aktivieren.

Drücken Sie die Doppeltransporttaste, und wählen Sie das gewünschte Muster.

(1) Doppeltransporttaste

### ANMERKUNG:

- Die für Nähen mit Doppeltransport nicht geeigneten Muster erscheinen grau.
- Die Doppeltransporttaste erscheint grau oder wird nicht angezeigt, wenn Sie ein für Nähen mit Doppeltransport nicht geeignetes Muster ausgewählt haben.

### ANMERKUNG:



Wenn das Stichmuster Q2 oder Q3 ausgewählt ist, erscheint auf dem Touchscreen die Doppeltransport-Quiltsohle OD (breit).

Die Doppeltransport-Quiltsohle OD (breit) ist ein optionales Zubehör.

Legen Sie den Stoff unter den Fuß und senken Sie die Nadel am gewünschten Ausgangspunkt ab.

Senken Sie den Nähfuß.

Nähen Sie bei mittlerer Geschwindigkeit.

Beim Nähen von karierten Stoffen richten Sie die Karos der oberen und unteren Stofflagen passend aufeinander aus und stecken sie diese zusammen.

Entfernen Sie die Stecknadeln während des Nähens.

## Doppeltransport-Balanceregler

Der Doppeltransport-Balanceregler ist auf „0“ einzustellen. Es ist jedoch eventuell erforderlich, die Balance des Doppeltransports an den verwendeten Stoff anzupassen.

Prüfen Sie die Transportbalance, indem Sie eine Nähprobe auf einem kleinen Stück des zu verwendenden Stoffes machen.

**(A)** : Wenn sich die untere Stofflage kräuselt, drehen Sie den Regler für die Doppeltransport-Balanceregler in Richtung „+“.

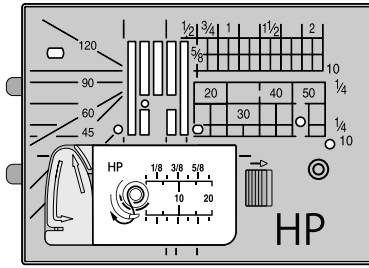
**(B)** : Wenn sich die obere Stofflage kräuselt, drehen Sie den Regler für die Doppeltransport-Balanceregler in Richtung „-“.

- (1) Obere Stofflage
- (2) Untere Stofflage
- (3) Doppeltransport-Balanceregler

### ANMERKUNG:

Wenn Sie keine Doppeltransportfüße verwenden, stellen Sie den Doppeltransport-Balanceregler auf die Position „0“.

(1)



## Nähen mit dem Doppeltransportfuß für Profigeradstich HP2

Mit diesem Fuß haben Sie eine besonders gute Sicht auf Ihr Nähgut und er ist perfekt geeignet für das Nähen von Kurven und präzise Absteppungen. Zusammen mit dem Transporteur hält er den Stoff sicher fest, um professionelle Ergebnisse zu erzielen.

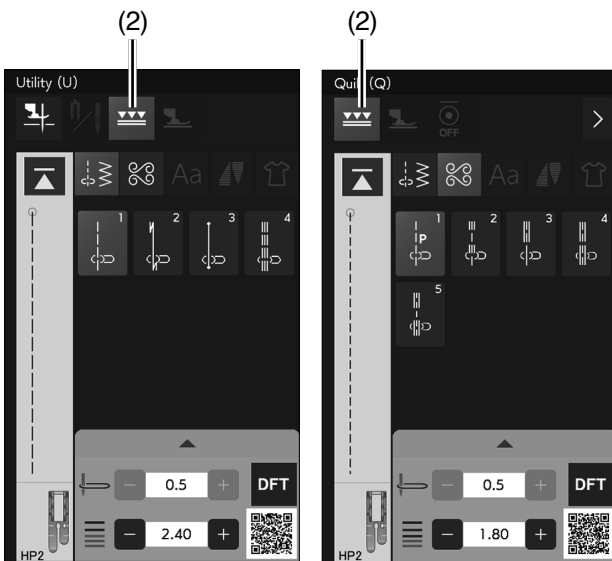
Ersetzen Sie die Stichplatte durch die Profi-Geradstich-Stichplatte HP, wenn Sie den Doppeltransportfuß für Profigeradstich HP2 verwenden. Auf Seite 33 erfahren Sie, wie Sie die Profi-Geradstich-Stichplatte HP anbringen.

(1) Profi-Geradstich-Stichplatte HP

Auf Seite 32 erfahren Sie, wie Sie den Doppeltransportfuß für Profigeradstich HP2 anbringen und den Doppeltransport aktivieren.

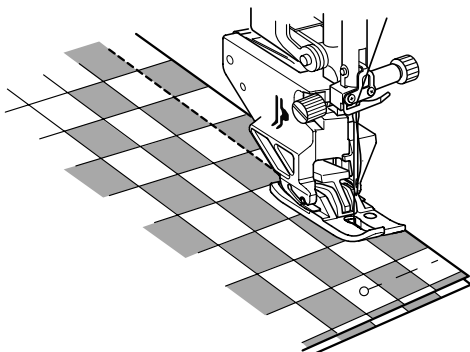
Drücken Sie die Doppeltransporttaste und wählen Sie das gewünschte Muster.

(2) Doppeltransporttaste



### ANMERKUNG:

Die für das Nähen mit dem Doppeltransport nicht geeigneten Muster werden nicht angezeigt.

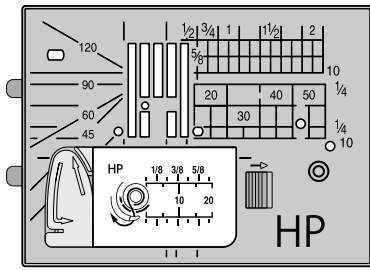


Legen Sie den Stoff unter den Fuß und senken Sie die Nadel am gewünschten Ausgangspunkt ab.

Senken Sie den Nähfuß.

Nähen Sie bei mittlerer Geschwindigkeit (siehe Seite 44).

(1)



## Nähen mit dem Profi-Geradstichfuß HP

Verwenden Sie den Profi-Geradstichfuß HP für Geradstiche, um professionelle Ergebnisse zu erzielen.

Ersetzen Sie die Stichplatte durch die Profi-Geradstich-Stichplatte HP, wenn Sie den Profi-Geradstichfuß HP verwenden. Auf Seite 33 erfahren Sie, wie Sie die Profi-Geradstich-Stichplatte HP anbringen.

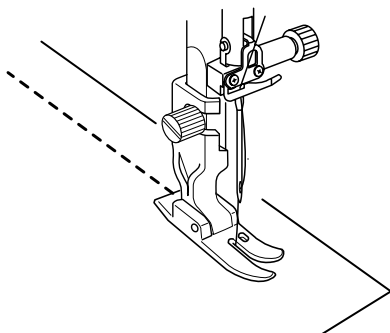
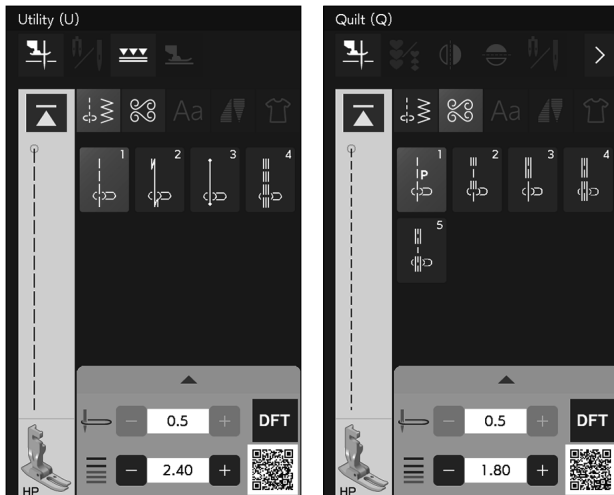
(1) Profi-Geradstich-Stichplatte HP

Auf Seite 31 erfahren Sie, wie Sie den Profi-Geradstich-Stichplatte HP anbringen.

Bringen Sie die Profi-Geradstich-Stichplatte HP und den Profi-Geradstichfuß HP an und wählen Sie das gewünschte Muster aus.

### ANMERKUNG:

Muster, die für die Profi-Geradstich-Stichplatte HP nicht geeignet sind, werden nicht angezeigt.

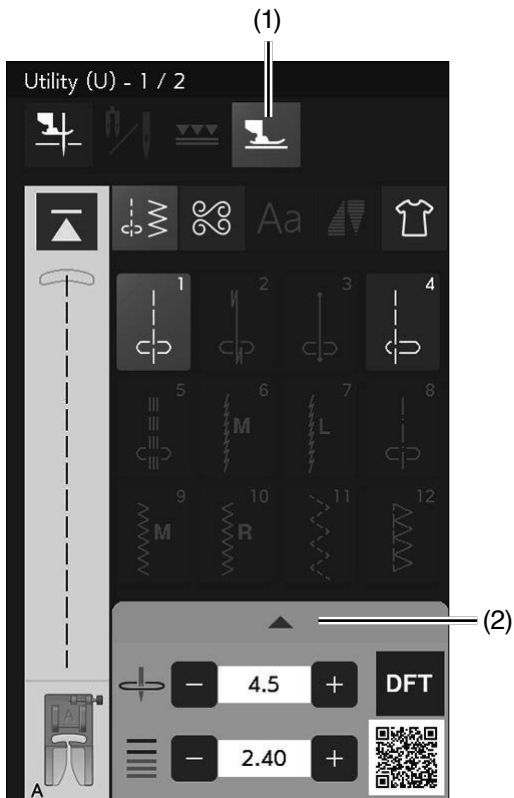


Legen Sie den Stoff unter den Fuß und senken Sie die Nadel am gewünschten Ausgangspunkt ab.

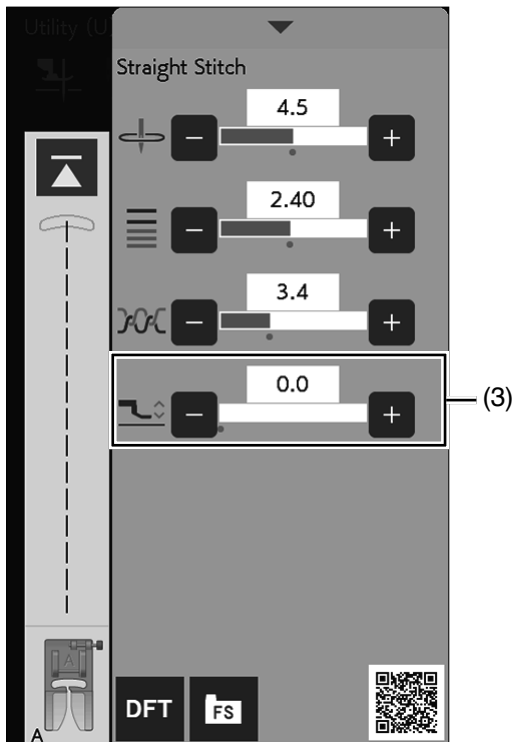
Senken Sie den Nähfuß.

Beginnen Sie zu nähen.

1. 2.



3.



## Schwebemodus

Durch leichtes Anheben des Nähfußes in den Schwebemodus können Sie das Verrutschen der Lagen und Faltenbildung verringern.

1. Drücken Sie die Schwebemodustaste.

(1) Schwebemodustaste

### ANMERKUNG:

Muster, die für den Schwebemodus nicht geeignet sind, erscheinen grau.

2. Drücken Sie die Einstelleiste, um das manuelle Einstellfenster zu vergrößern.

(2) Einstelleiste

3. Drücken Sie die Taste „+“ oder „-“, um die Nähfußhöhe einzustellen.

(3) Einstellung der Nähfußhöhe

Drücken Sie „+“, um die Nähfußhöhe zu erhöhen.  
Drücken Sie „-“, um die Nähfußhöhe zu verringern.

### ANMERKUNG:

- Stellen Sie bei Verwendung des Schwebemodus immer die Nähfußhöhe ein und führen Sie vor dem eigentlichen Nähen eine Probenahrt auf einem zusätzlichen Stoffstück durch.
- Die Verwendung des Doppeltransportfußes wird empfohlen, um das Verrutschen der Lagen zu verringern, wenn der Schwebemodus nicht funktioniert.

## Die verschiedenen Geradstiche

### U1 Geradstich in mittlerer Nadelposition

Dieser Stich eignet sich zum Säumen, Rollsäumen usw.

### U2 Lock-a-Matic-Stich

Benutzen Sie diesen Stich, um den Anfang und das Ende einer Naht durch Rückwärtsstiche zu vernähen.

Wenn Sie das Ende der Naht erreicht haben, betätigen Sie die Rückwärtstaste einmal.

Die Maschine näht vier Rückwärtsstiche, vier Vorwärtsstiche und hält dann automatisch an.

### U3 Vernähstich

Dieser einzigartige Stich wird benutzt, wenn ein unsichtbarer Vernähstich benötigt wird.

Die Maschine näht zu Beginn mehrere Vernähstiche und näht dann weiter vorwärts.

Wird nach Fertigstellen einer Naht die Rückwärtstaste gedrückt, näht die Maschine mehrere Vernähstiche auf der Stelle und hält dann automatisch an.

### U4 Geradstich in linker Nadelposition

Benutzen Sie diesen Stich, um Stoffkanten zu säumen.

### U5 Dreifacher Stretchstich

Dieser starke, haltbare Stich ist dann zu empfehlen, wenn Elastizität und Stabilität erforderlich sind. Er sorgt für Komfort und Haltbarkeit.

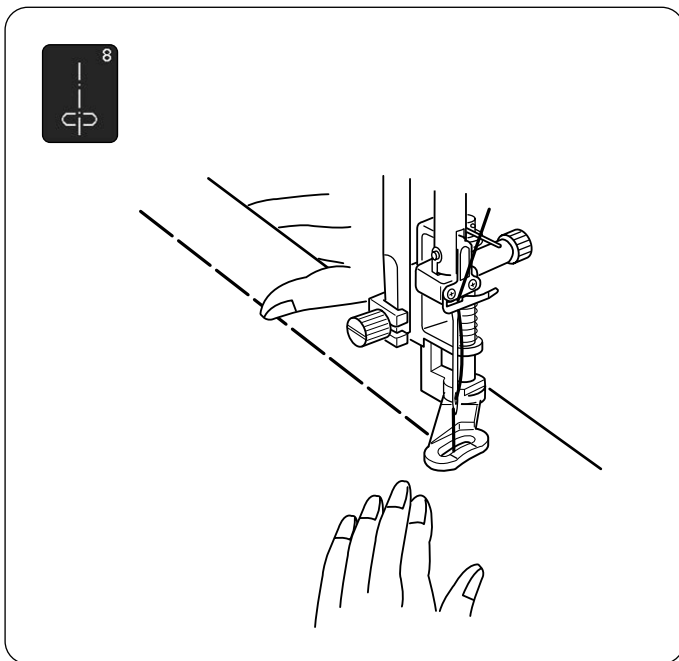
Benutzen Sie ihn, um Bereiche wie Schritt- und Armlochnähte zu verstärken.

Er ist auch beim Nähen von Teilen wie Rucksäcken zu empfehlen, da er zusätzliche Stabilität verleiht.

### U6, U7 Stretchstiche

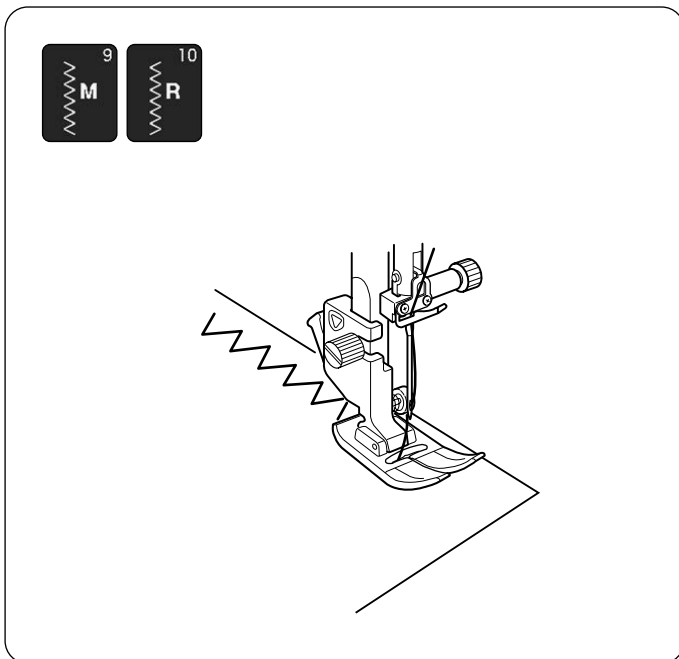
Diese schmalen Stretchstiche verhindern, dass Wirkwaren und Schrägnähte sich kräuseln, und ermöglichen gleichzeitig, dass die Naht vollkommen geöffnet wird und flach liegt.

Verwenden Sie U7 zum Nähen von feinen Stoffen oder Stretchstoffen.



### U8 Heften

Nähanleitungen siehe Seite 120.

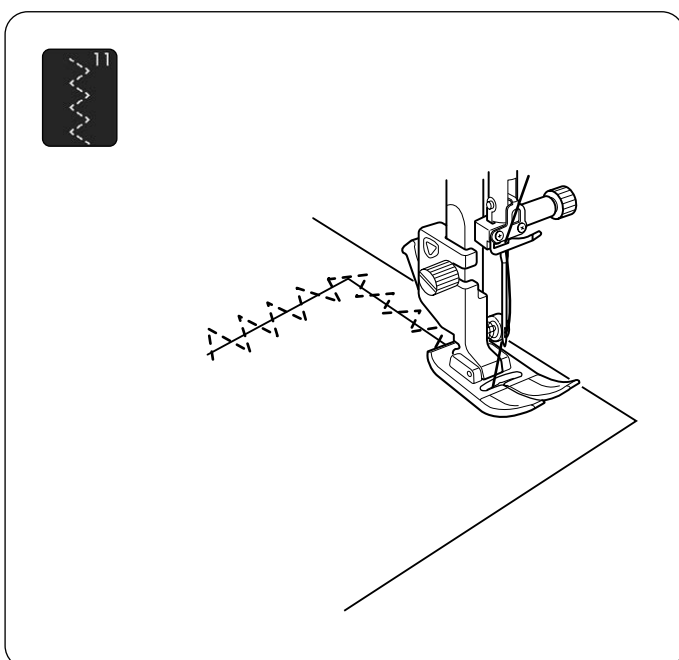


### Die verschiedenen Zickzack-Stiche

#### U9, U10 Zickzack-Stiche

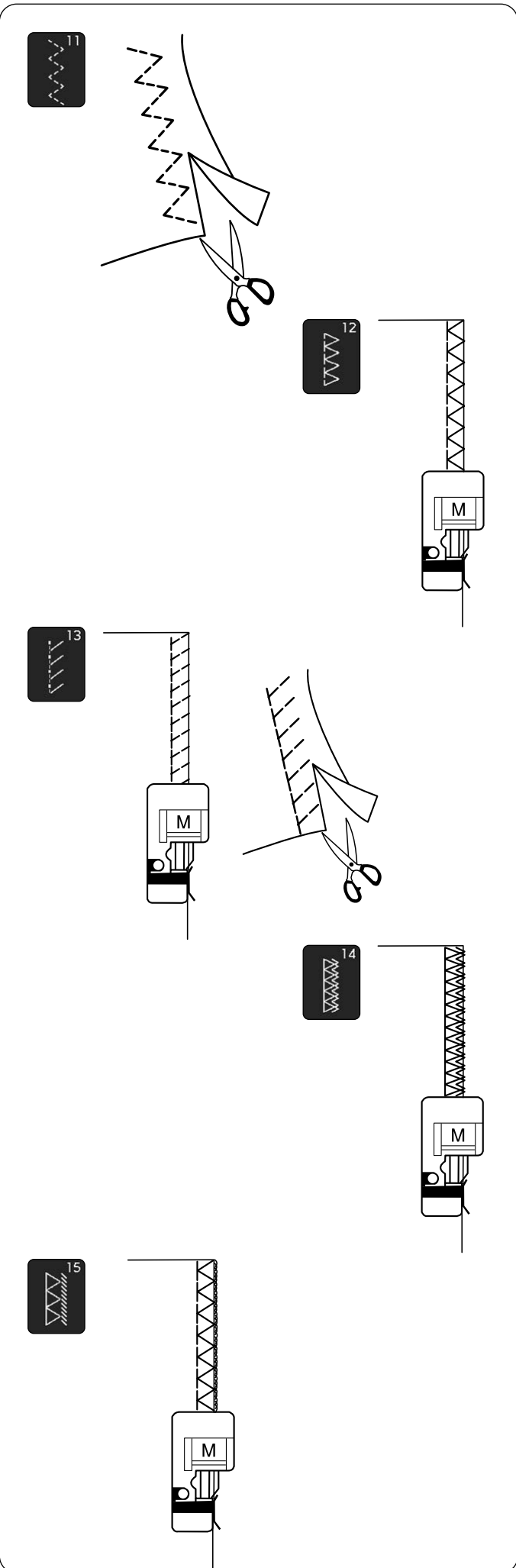
Zickzack-Stiche eignen sich für verschiedene Näharbeiten einschließlich Versäubern. Sie eignen sich für die meisten Webstoffe.

Ein dichter Zickzack-Stich kann für Applikationen benutzt werden.



#### U11 Mehrfach-Zickzack-Stich

Dieser Stich wird zum Ausbessern von Rissen verwendet.



## Die verschiedenen Versäuberungsstiche

### U11 Mehrfach-Zickzack-Stich

Dieser Stich wird zum Bearbeiten der Schnittkante von Synthetikstoffen und anderen Stretchstoffen benutzt, die sich leicht kräuseln.

Nähen Sie am Stoffrand entlang und belassen Sie eine ausreichend große Nahtzugabe. Schneiden Sie die Nahtzugabe nach dem Nähen nahe an den Stichen ab.

### U12 Versäuberungsstich

Dieser Stich eignet sich für das gleichzeitige Nähen von Säumen und Versäubern von Stoffkanten.

Benutzen Sie diesen Stich, wenn die Nähte nicht auseinander gelegt werden müssen.

Legen Sie die Stoffkante neben die Fußführung und nähen Sie.

### U13 Strickkantenstich

Dieser Stich wird zum Nähen von Stoffen wie synthetischer Maschenware und Stretch-Velours empfohlen, da er größtmögliche Elastizität und Stärke bietet.

Legen Sie die Stoffkante neben die Fußführung und nähen Sie.

Bessere Ergebnisse erreichen Sie mit dem Zickzack-Fuß A und wenn Sie eine ausreichende Nahtzugabe belassen.

Schneiden Sie die Nahtzugabe nach dem Nähen nahe an den Stichen ab.

### U14 Doppelter Versäuberungsstich

Dies ist ein ausgezeichnete Stich zum Fertigstellen von Stoffkanten, die stark ausfransen, wie zum Beispiel bei Leinen und Gabardine.

Legen Sie die Stoffkante neben die Fußführung und nähen Sie.

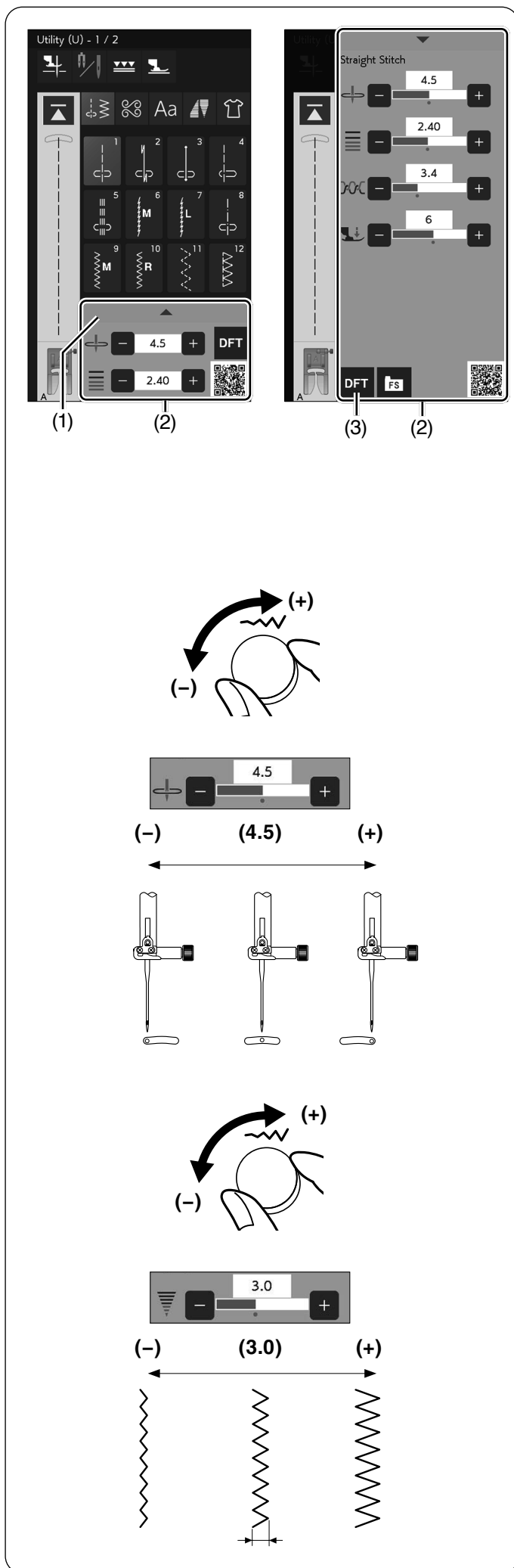
Zwei Reihen Zickzack-Stiche werden gleichzeitig über die Kante genäht, um sicherzustellen, dass der Stoff nicht ausfranst.

### U15 Overlock-Stich

Dieser Stich schließt die Kanten von Stoffen ähnlich wie eine kommerzielle Overlock-Nähmaschine ab und erzielt so eine professionell aussehende Näharbeit.

Legen Sie die Stoffkante neben die Fußführung und nähen Sie. Die Stichbreite kann nicht justiert werden.





## Manuelle Sticheinstellungen

Sie können die folgenden Sticheinstellungen ändern: Stichbreite, Nadeleinstichposition der Geradstiche, Nadelfadenspannung, den Nähfußdruck und die Stichtlänge.

Drehen Sie den Stichbreiten- oder Stichtlängeneinstellknopf oder drücken Sie die Taste „+“ oder „-“ neben der Einstellung, die Sie ändern möchten, um diese zu ändern. Drücken Sie die Standardeinstellungstaste, um die ursprüngliche Sticheinstellung wiederherzustellen.

Wenn Sie die Einstelleiste drücken, vergrößert sich das Fenster für manuelle Einstellungen und bietet weitere Optionen.

Sie können andere Einstellungen wie Oberfadenspannung und Nähfußdruck abhängig vom gewählten Stichmuster ändern.

Drücken Sie die Einstelleiste erneut, um das manuelle Einstellfenster zu verkleinern.

- (1) Einstelleiste
- (2) Manuelles Einstellfenster
- (3) Standardeinstellungstaste

## Ändern der Nadeleinstichposition (Geradstiche)

Drehen Sie den Einstellknopf für die Stichbreite im Uhrzeigersinn, um die Nadeleinstichposition nach rechts zu verschieben.

Drehen Sie den Einstellknopf für die Stichbreite gegen den Uhrzeigersinn, um die Nadeleinstichposition nach links zu verschieben.

Sie können die Einstellung auch mit den Tasten „+“ oder „-“ ändern.

Drücken Sie die Taste „+“, um die Nadeleinstichposition nach rechts zu verschieben.

Drücken Sie die Taste „-“, um die Nadeleinstichposition nach links zu verschieben.

## Ändern der Stichbreite

Drehen Sie den Einstellknopf für die Stichbreite im Uhrzeigersinn, um die Stichbreite zu erhöhen.

Drehen Sie den Einstellknopf für die Stichbreite gegen den Uhrzeigersinn, um die Stichbreite zu verringern.

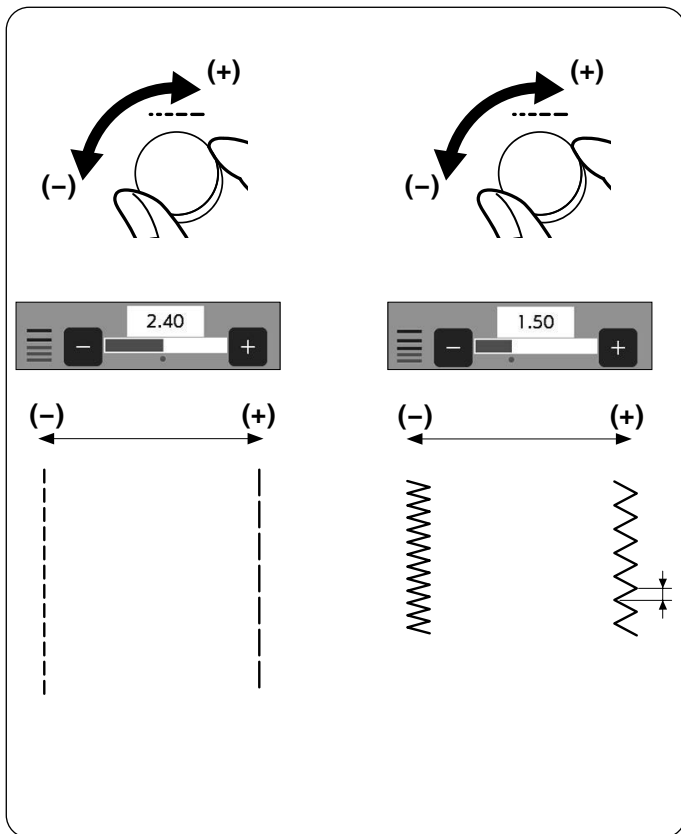
Sie können die Einstellung auch mit den Tasten „+“ oder „-“ ändern.

Drücken Sie die Taste „+“, um die Stichbreite zu erhöhen.

Drücken Sie die Taste „-“, um die Stichbreite zu verringern.

### ANMERKUNG:

Der einstellbare Bereich für die Muster U6-U7 und U9-U11 ist 0,0 bis 7,0.



### Ändern der Stichtlänge

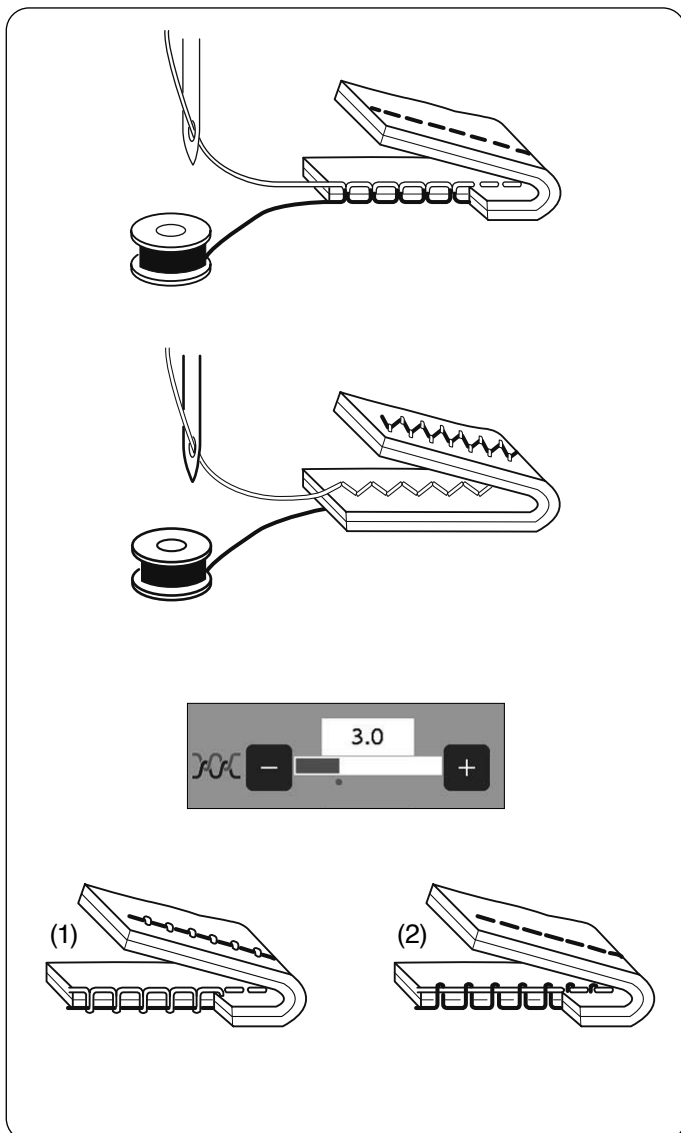
Drehen Sie den Einstellknopf für die Stichtlänge im Uhrzeigersinn, um die Stichtlänge zu erhöhen.  
Drehen Sie den Einstellknopf für die Stichtlänge gegen den Uhrzeigersinn, um die Stichtlänge zu verringern.

Sie können die Einstellung auch mit den Tasten „+“ oder „-“ ändern.

Drücken Sie die Taste „+“, um die Stichtlänge zu erhöhen.  
Drücken Sie die Taste „-“, um die Stichtlänge zu verringern.

#### ANMERKUNG:

Der einstellbare Bereich für die Muster U1-U6 und U9-U11 ist 0,0 bis 5,0, und für das Muster U7 ist der einstellbare Bereich 1,0 bis 5,0.



### Einstellung der Fadenspannung

Die Maschine ist mit einer automatischen Fadenspannungskontrolle ausgestattet, welche die Spannung für das ausgewählte Stichmuster optimiert.

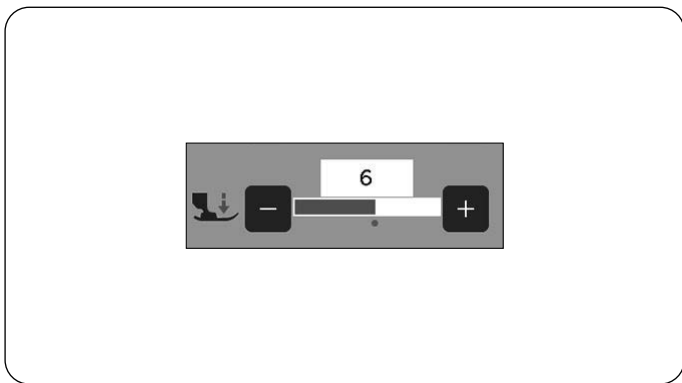
#### Korrekte Fadenspannung

**Geradstich:** Sowohl Ober- als auch Unterfäden verschlingen sich zwischen den Stofflagen.

**Zickzack-Stich:** Der Oberfaden erscheint leicht auf der linken Stoffseite.

Sie müssen jedoch eventuell je nach Nähbedingungen die Spannung manuell justieren, oder Sie können eine Feineinstellung der Fadenspannung nach Bedarf vornehmen.

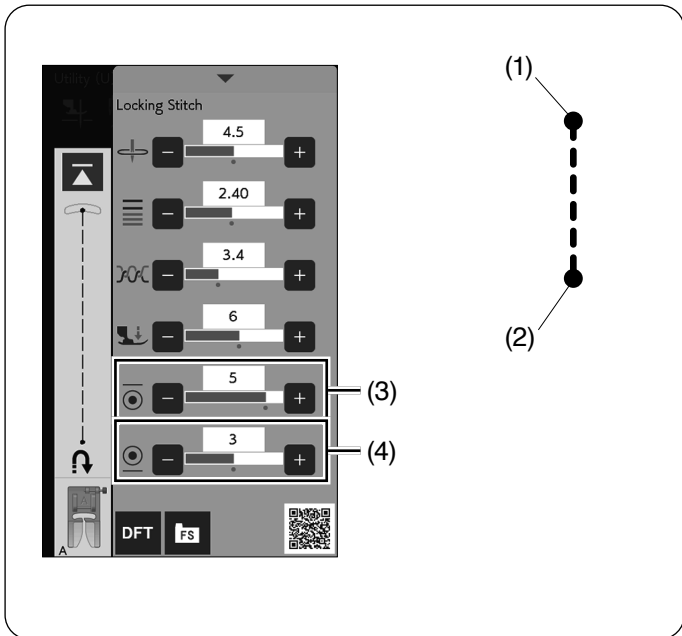
- (1) Drücken Sie die Taste „+“, wenn die Spannung zu gering ist.
- (2) Drücken Sie die Taste „-“, wenn die Spannung zu hoch ist.



### Nähfußdruckregelung einstellen

Der Nähfußdruck wird automatisch für jedes Stichmuster optimiert.

Sie können den Nähfußdruck manuell entsprechend Ihren spezifischen Nähbedürfnissen anpassen, indem Sie auf die Taste „+“ oder „-“ drücken.



### Anzahl der Verriegelungsstiche

Die Maschine näht 5 Verriegelungsstiche am Anfang und 3 Verriegelungsstiche am Ende.

Sie können jedoch die Anzahl der Verriegelungsstiche am Anfang und am Ende mit dieser Option ändern.

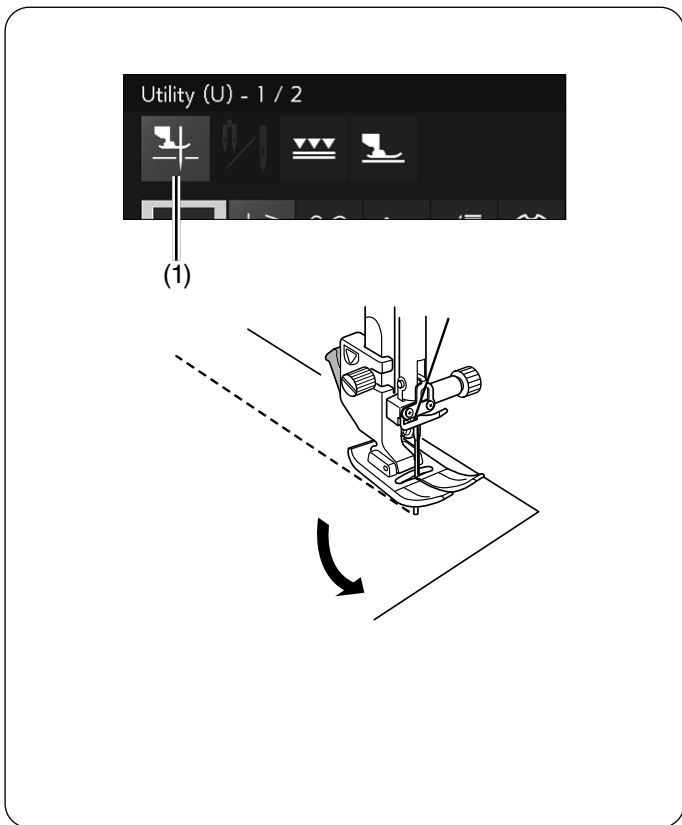
Um die Anzahl der Verriegelungsstiche am Anfang zu ändern, drücken Sie die Taste „+“ oder „-“ im Abschnitt (3).

Um die Anzahl der Verriegelungsstiche am Ende zu ändern, drücken Sie die Taste „+“ oder „-“ im Abschnitt (4).

- (1) Verriegelungsstiche am Anfang
- (2) Verriegelungsstiche am Ende

#### ANMERKUNG:

Diese Option ist nur den Verriegelungsstich (U3) verfügbar.



### Nähfuß heben zum Drehen

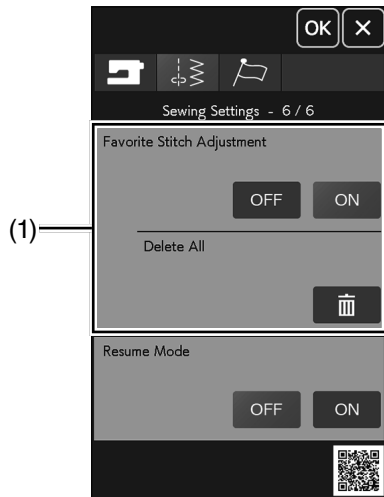
Ist diese Option aktiviert, hebt sich der Nähfuß automatisch, wenn die Maschine angehalten wird. Diese Funktion ist sehr hilfreich beim Ändern der Nährichtung.

Drücken Sie die Stoffdrehtaste, um diese Option ein- oder auszuschalten.

- (1) Fußhebertaste

#### ANMERKUNG:

Die Nähfußhöhe kann im Einstellungsmodus Nähen geändert werden (siehe Seite 144).



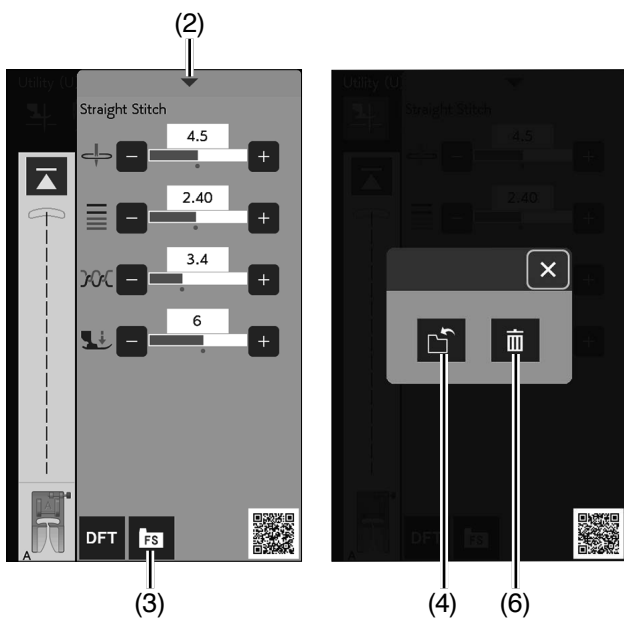
## Sticheinstellung speichern

Sie können benutzerdefinierte Sticheinstellungen (Stichlänge, Stichbreite, Fadenspannung und Nähfußdruck, abhängig vom gewählten Stichmuster) als „Sticheinstellung speichern“. Wenn die Option Sticheinstellung speichern aktiviert ist (siehe Seite 146), werden die zuletzt verwendeten benutzerdefinierten Sticheinstellungen automatisch zugewiesen, wenn das Stichmuster ausgewählt wird.

(1) Sticheinstellung speichern

### ANMERKUNG:

- Die Option „Bevorzugte Sticheinstellung“ ist für eigene erstellte Stiche (CS).
- Monogramme nicht zu aktivieren.



**Beispiel:** Ändern des voreingestellten Werts für die Nadeleinstichposition von „4,5“ auf „5,0“.

Aktivieren Sie die Option Sticheinstellung speichern (siehe Seite 146).

Wählen Sie das Stichmuster U1.

Drücken Sie die Einstellungsleiste. Das Fenster für manuelle Einstellungen geht auf und bietet weitere Optionen.

Die Taste bevorzugte Einstellung wird im Fenster für manuelle Einstellungen angezeigt.

Ändern Sie die Nadeleinstichposition von „4,5“ auf „5,0“, indem Sie das Stichbreiten-Einstellrad drehen oder die Taste „+“.

Drücken Sie die Taste für bevorzugte Einstellung speichern.

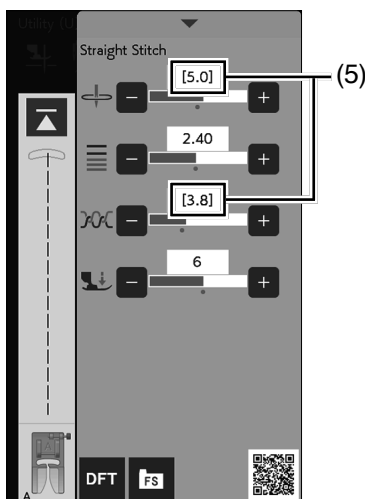
Das Dialogfeld wird geöffnet.

Drücken Sie die Taste bevorzugte Einstellung speichern, um die bevorzugten Sticheinstellungen zu speichern.

(2) Einstelleiste

(3) Taste bevorzugte Einstellung

(4) Taste bevorzugte Sticheinstellung

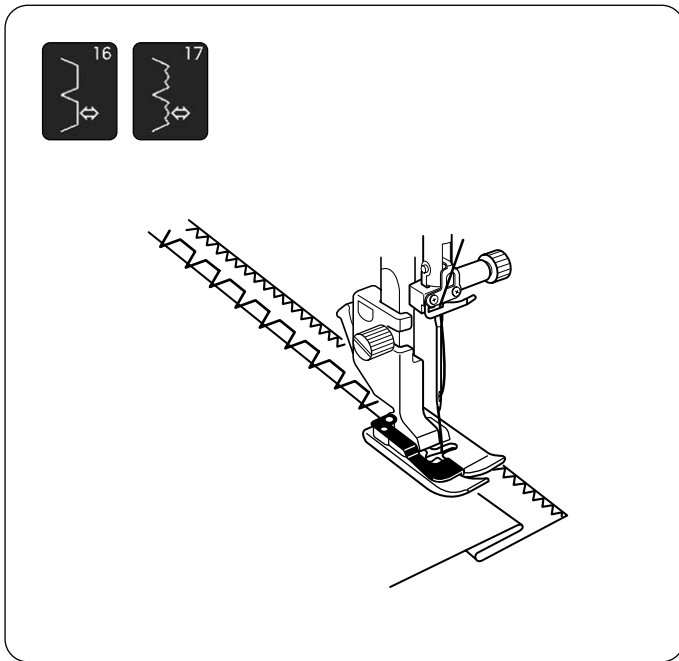


Die eckigen Klammern zeigen an, dass der benutzerdefinierte Wert auf die Einstellung angewendet wird.

Drücken Sie zum Löschen von bevorzugten Sticheinstellungen die Taste bevorzugte Einstellung und die Löschtaste.

(5) Eckige Klammern

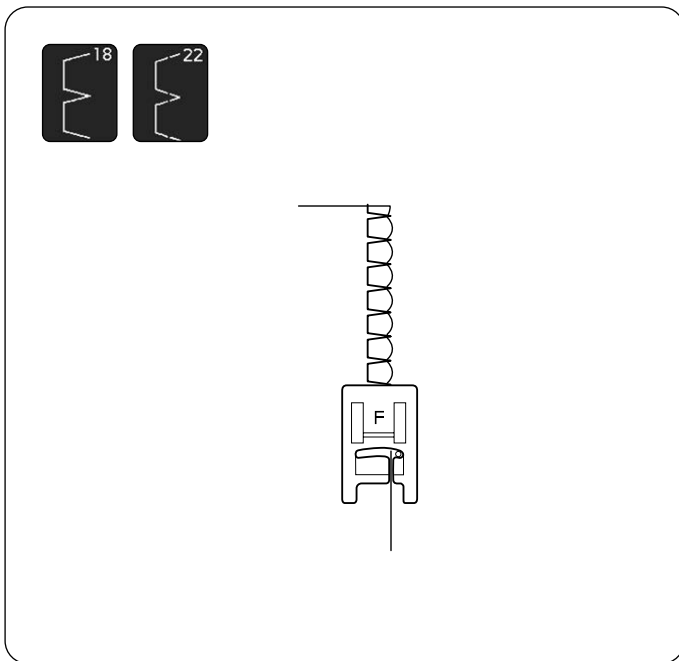
(6) Löschtaste



### Weitere Nutztiche

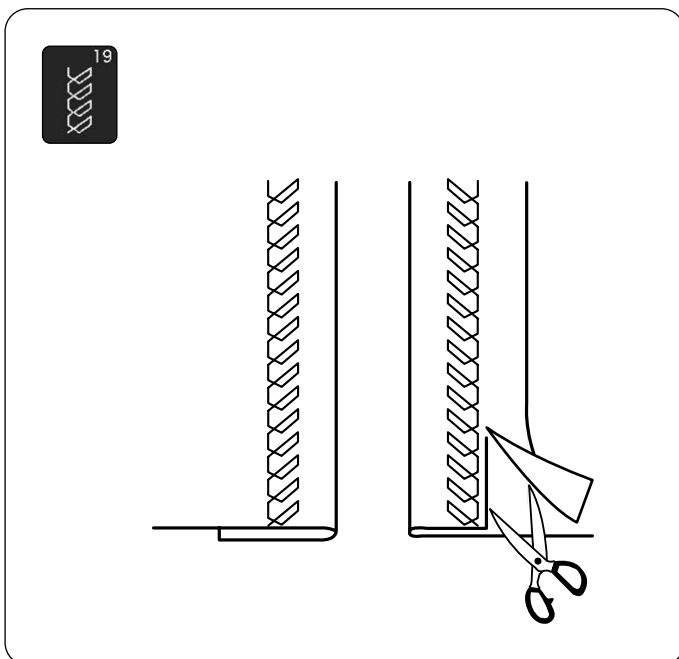
#### U16, U17 Blindstichsäumen

Nähanleitungen siehe Seiten 111-112.



#### U18, U22 Muschelsaum

Nähanleitungen siehe Seite 113.

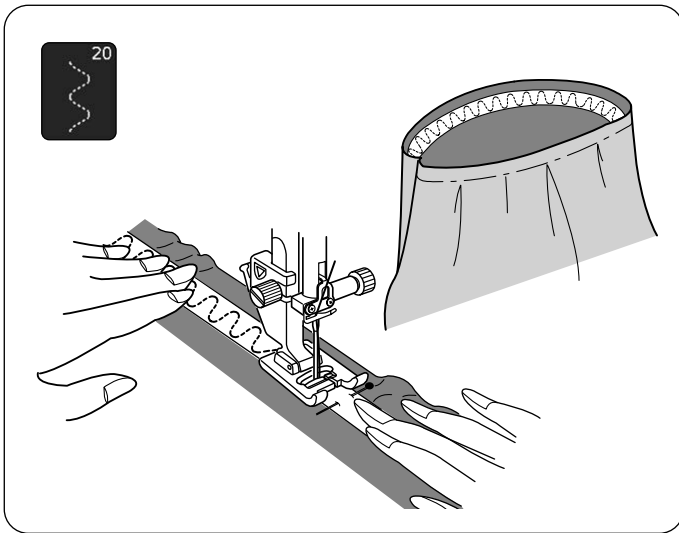


#### U19 Sichtbares Säumen

Falten Sie den Stoff einfach zusammen und drücken Sie die Kante flach. Legen Sie den Stoff so, dass die rechte Stoffseite nach oben zeigt.

Nähen Sie mit der gewünschten Breite an der Falte entlang.

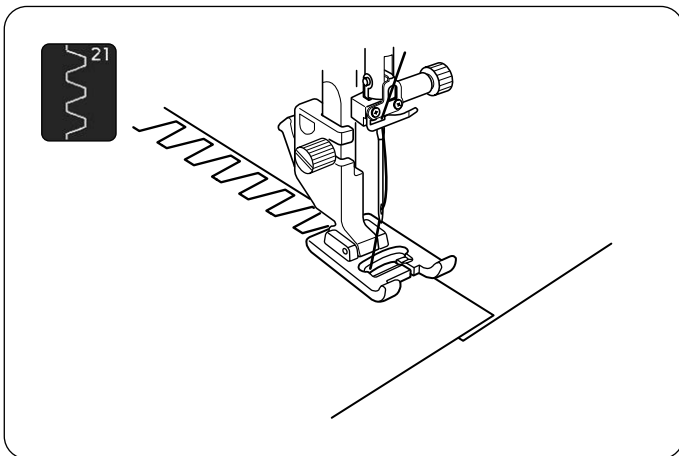
Schneiden Sie den überschüssigen Stoff auf der linken Stoffseite ab.



### U20 Gummiband annähen

Markieren Sie vier Teile auf dem Gummiband. Legen Sie diese auf die vordere Mitte, die hintere Mitte und die Seitennähte und stecken Sie das Gummiband am Stoff fest.

Legen Sie das Gummiband unter den Nähfuß und nähen Sie es fest, während Sie das Gummiband gleichmäßig dehnen.

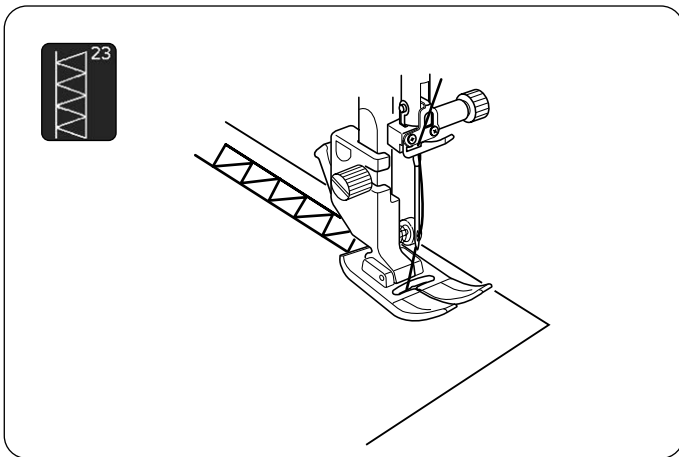


### U21 Kastenstich

Verwenden Sie diesen Stich, um schwere Stoffe miteinander zu verbinden.

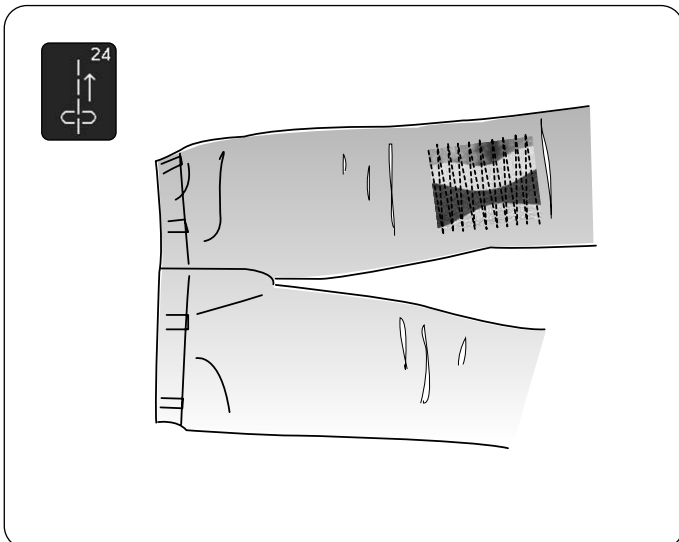
Überlappen Sie zwei Schnittkanten und fügen Sie sie mit diesem Stich zusammen.

Kann auch als Hohlraumstich verwendet werden.



### U23 Saumstich

Verwenden Sie diesen Stich zum Fagottnähen oder als Zierstich.



### U24 Rückwärtsstich

U24 ist ein Rückwärtsstich.

Verwenden Sie diesen Stich, wenn es schwierig ist, den Stoff bei gedrückter Rückwärtstaste zu führen.

Die Maschine näht dann rückwärts, ohne dass die Rückwärtstaste gedrückt werden muss, so dass Sie den Stoff mit beiden Händen führen können.

## KNOPFLÖCHER UND SONDERSTICHE

### Die verschiedenen Knopflöcher

#### B1 Sensor-Knopfloch (eckig)

Das eckige Knopfloch eignet sich vornehmlich für mittelschwere bis schwere Stoffe. Die Knopflochgröße wird durch Platzieren eines Knopfes in den Fuß automatisch bestimmt.

#### B2 Automatisches Knopfloch (eckig)

Dies ist ebenfalls ein eckiges Knopfloch, das dem Sensor-Knopfloch ähnelt. Sie können die Knopflochgröße jedoch manuell einstellen und die Größe speichern, um Knopflöcher gleicher Größe zu nähen.

#### B3 Rundes Knopfloch

Dieses Knopfloch eignet sich für feine bis mittelschwere Stoffe, insbesondere für Blusen und Kinderbekleidung.

#### B4 Knopfloch für feinen Stoffen

Dieses Knopfloch ist an beiden Enden abgerundet und eignet sich für feine, empfindliche Stoffe wie feine Seide.

#### B5 Augenkнопfloch

Das Augenkнопfloch eignet sich vornehmlich für mittelschwere bis schwere Stoffe. Es wird auch für größere und dickere Knöpfe verwendet.

#### B6 Rundes Augenkнопfloch

Dieses Knopfloch eignet sich für dickere Knöpfe auf mittelschweren Stoffen.

#### B7 Schneider-Knopfloch

Dieses Knopfloch ist sehr haltbar und eignet sich für dicke Knöpfe und schwere Stoffe.

#### B8 Stretch-Knopfloch

Dieses Knopfloch eignet sich für Stretchstoffe. Es kann auch als Zierknopfloch verwendet werden.

#### B9 Elastik-Knopfloch

Dieses Knopfloch eignet sich für Maschenware. Es kann auch als Zierknopfloch verwendet werden.

#### B10 Antik-Knopfloch

Diese Knopflochstiche ähneln dem Antikstich. Sie sehen wie Handarbeit aus und ergeben hübsche, dekorative Knopflöcher.

#### B11 Eingefasstes Knopfloch

Dies ist ein Schablonenmuster für das eingefasste (paspelierte) Knopfloch.



#### ANMERKUNG:

B3-B11 sind Sensor-Knopflöcher und das Nähverfahren ist das gleiche wie für B1.



## B1 Sensor-Knopfloch (eckig)

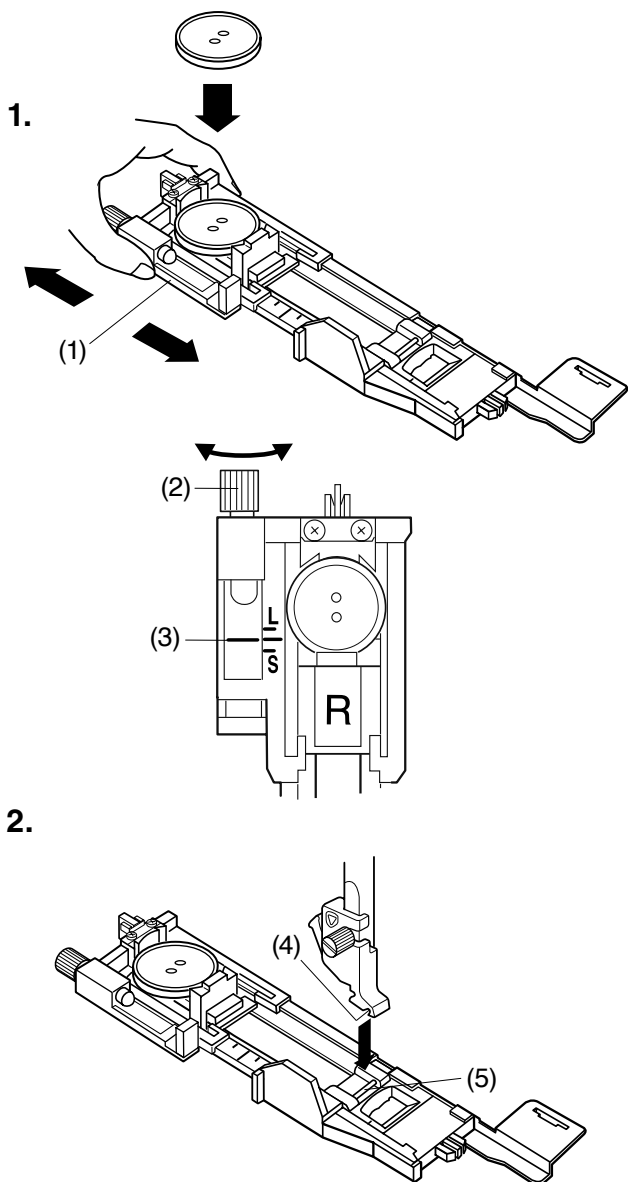
Die Größe eines Knopflochs wird durch Einlegen eines Knopfes in die Rückseite des Automatik-Knopflochfußes R automatisch eingestellt.

Der Knopfhalter am Fuß nimmt Knöpfe mit einem Durchmesser von 1 cm bis 2,5 cm auf.

Bei der Auswahl der Knopflocher wird auf dem Touchscreen angezeigt, den Knopflochhebel abzusenken.

### ANMERKUNG:

- Es ist mitunter erforderlich, für bestimmte schwere oder spezifische Stoffe und Garne die Knopflochgröße zu ändern.
- Nähen Sie auf einem Probestoffstück ein Knopfloch, um Ihre Einstellungen zu prüfen.
- Die voreingestellte Knopflochbreite eignet sich für normale Knöpfe.
- Verwenden Sie bei Stretchstoffen und feinen Stoffen eine Einlage.



## Nähen

1. Ziehen Sie den Knopfhalter nach hinten und legen Sie den Knopf in den Halter. Schieben Sie ihn fest an den Knopf.

(1) Knopfhalter

### ANMERKUNG:

- Prüfen Sie die Länge des Probeknopflochs, und stellen Sie die Knopflochlänge bei Bedarf durch drehen der Justierschraube am Knopflochfuß ein.
- Um die Knopflochlänge zu vergrößern, drehen Sie die Justierschraube, um die Markierung nach „L“ zu verschieben.
- Um die Knopflochlänge zu verringern, drehen Sie die Justierschraube, um die Markierung nach „S“ zu verschieben.

(2) Justierschraube

(3) Markierung

2. Drücken Sie die Taste zum Hochstellen/Senken der Nadel, um die Nadel anzuheben.

Drücken Sie die Sperrtaste.

Heben Sie die Stoffdrückerstange an und bringen Sie den automatischen Knopflochfuß R an, indem Sie den Stift in die Nut im Fußhalter einrasten lassen.

Sie können den Nähfußhebel auf die höchste Position stellen, wenn Sie den automatischen Knopflochfuß unter den Fußhalter platzieren.

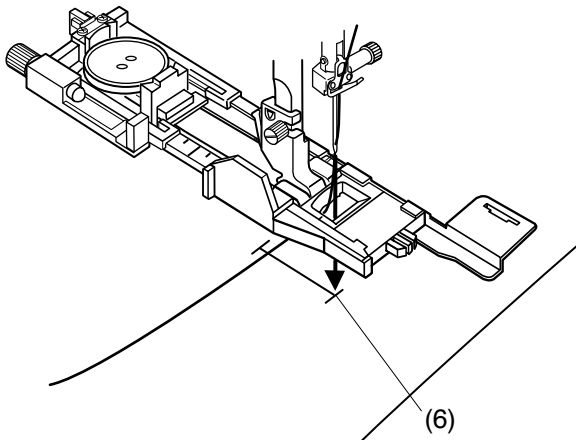
Drücken Sie zum Entriegeln der Maschine die Entriegelungstaste.

(4) Nut

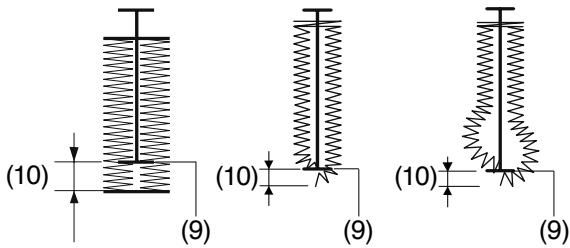
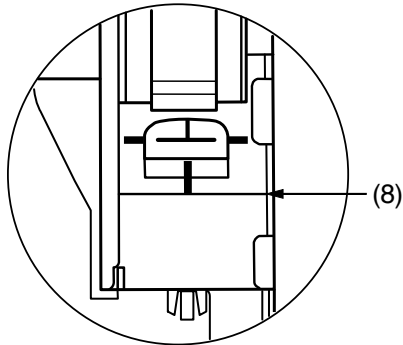
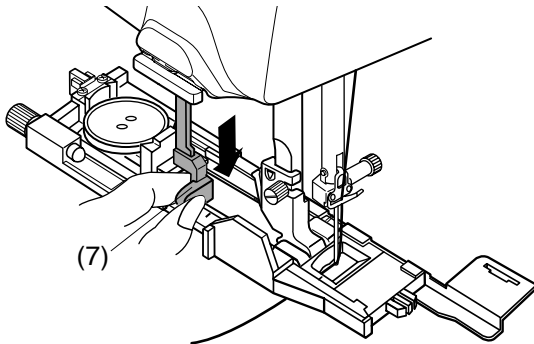
(5) Stift



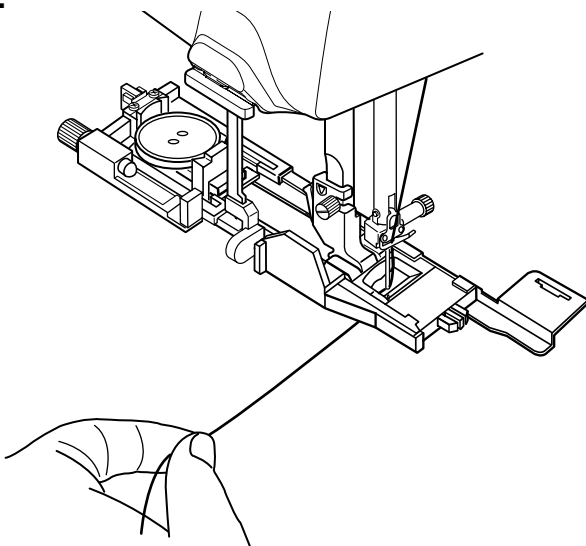
3.



4.



5.



3. Ziehen Sie den Oberfaden nach links unten durch das Loch des Fußes.

Markieren Sie die Knopflochposition auf dem Stoff. Legen Sie den Stoff unter den Fuß und senken Sie die Nadel am Startpunkt ab.

(6) Ausgangspunkt

4. Senken Sie den Nähfuß ab und ziehen Sie den Knopflochhebel möglichst weit nach unten.

(7) Knopflochhebel

**ANMERKUNG:**

Sorgen Sie dafür, dass zwischen dem Schieber im Knopflochfuß und dem vorderen Anschlag keine Lücke besteht, da sonst das Knopfloch verstellt ist oder die Längen der linken und rechten Knopflochseite unterschiedlich sind.

(8) Keine Lücke

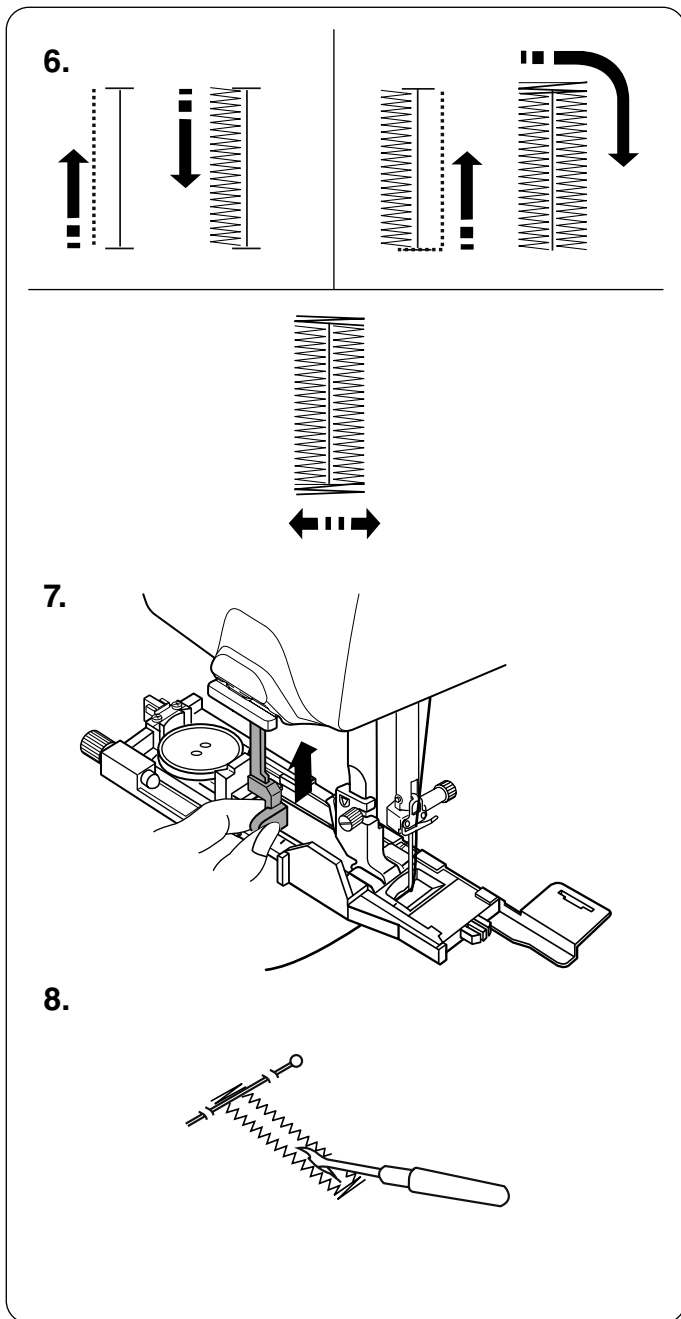
(9) Ausgangspunkt

(10) Nahtspalt

5. Beginnen Sie mit dem Nähen und ziehen Sie den Oberfaden gleichzeitig etwas nach links. Lassen Sie den Faden nach einigen Stichen los und nähen Sie weiter.

**ANMERKUNG:**

Wenn Sie zu nähen beginnen, ohne den Knopflochhebel herabzuziehen, erscheint auf dem Touchscreen eine Warnung und die Maschine hält nach einigen Stichen an. Ziehen Sie den Knopflochhebel nach unten und beginnen Sie zu nähen.



6. Das Knopfloch wird automatisch in der gezeigten Reihenfolge genäht.

Nach Fertigstellung des Knopfloches stoppt die Maschine automatisch mit der Nadel in der hochgestellten Position.

Drücken Sie die Fadenabschneidertaste, und entfernen Sie den Stoff.

7. Drücken Sie den Knopflochhebel nach dem Abschluss des Knopflochnähens soweit wie möglich nach oben.

8. Stecken Sie an jedem Ende knapp unterhalb des Riegels eine Stecknadel ein, damit die Fäden nicht versehentlich abgeschnitten werden.

Schneiden Sie die Öffnung mit einem Nahttrenner auf.

Öffnen Sie das Augenknopfloch mit einem Pfriem.

**ANMERKUNG:**

Ein Pfriem ist im Lieferumfang der Maschine nicht enthalten.



**Doppellagiges Knopfloch**

Um ein festes, robustes Knopfloch zu nähen, sollte eine zweite Knopflochlage über die vorherigen Stiche genäht werden.

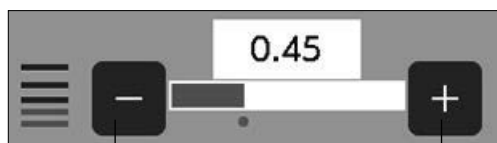
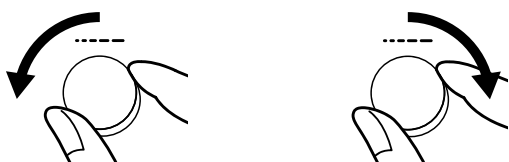
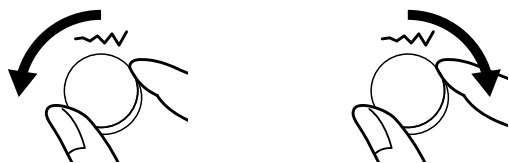
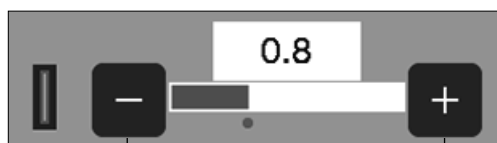
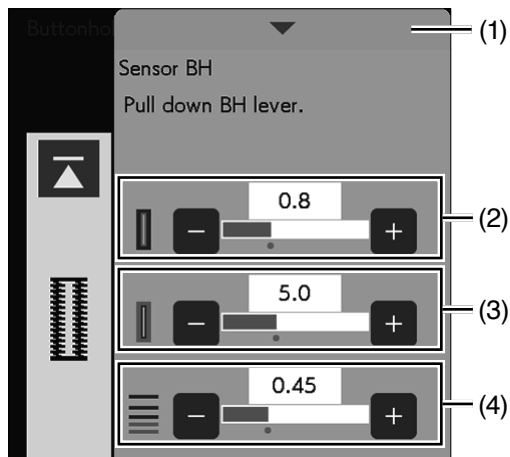
Nachdem das Knopfloch fertig ist, schneiden Sie den Faden nicht ab. Starten Sie die Maschine einfach erneut.

Heben Sie nicht den Nähfuß oder den Knopflochhebel.

Wählen Sie das Muster nicht neu.

**ANMERKUNG:**

Wählen Sie die Option „Schnitt nach Vernähen“, wenn Sie ein doppellagiges Knopfloch nähen (siehe Seite 143).



## Manuelle Einstellungen

Sie können die Breite der Knopflochöffnung, Knopflochbreite und Knopflochstichdichte im Fenster für manuelle Einstellungen ändern.

Wenn Sie die Einstelleiste drücken, vergrößert sich das Fenster für manuelle Einstellungen und bietet weitere Optionen.

(1) Einstelleiste

### (2) Ändern der Knopflochöffnungsweite

Drücken Sie die Taste „+“, um die Knopflochöffnung breiter zu machen.

Drücken Sie die Taste „-“, um die Knopflochöffnung schmaler zu machen.

### (3) Ändern der Knopflochbreite

Drehen Sie das Stichbreiten-Einstellrad im Uhrzeigersinn, um das Knopfloch breiter zu machen.

Drehen Sie den Stichbreiten-Einstellrad gegen den Uhrzeigersinn, um das Knopfloch schmaler zu machen.

Oder drücken Sie die Taste „+“, um das Knopfloch breiter zu machen.

Drücken Sie die Taste „-“, um das Knopfloch schmaler zu machen.

### (4) Ändern der Knopflochstichdichte

Drehen Sie das Stichlängen-Einstellrad im Uhrzeigersinn, um die Knopflochstiche weniger dicht zu machen.

Drehen Sie das Stichlängen-Einstellrad gegen den Uhrzeigersinn, um die Knopflochstiche dichter zu machen.

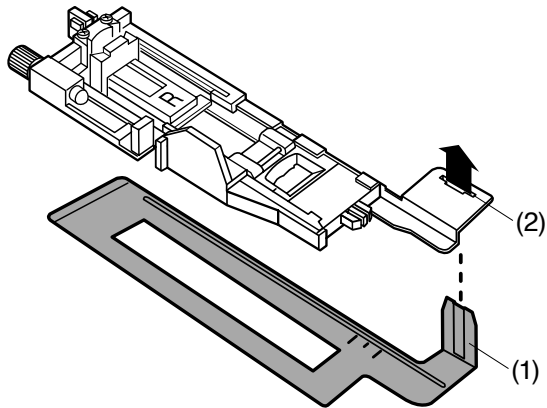
Oder drücken Sie die Taste „+“, um die Knopflochstiche weniger dicht einzustellen.

Drücken Sie die Taste „-“, um die Knopflochstiche dichter einzustellen.

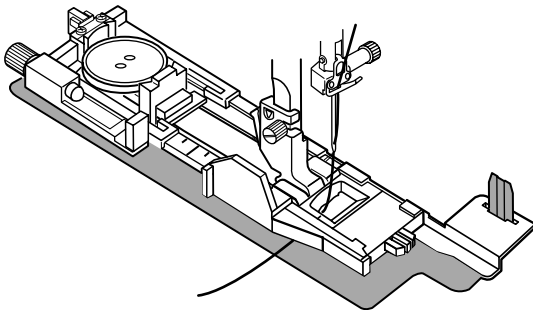
#### ANMERKUNG:

- Die Öffnungsweite ist von 0,2 bis 2,0 einstellbar.
- Die Knopflochbreite ist von 2,6 bis 9,0 einstellbar.
- Die Stichdichte ist von 0,20 bis 1,00 einstellbar.

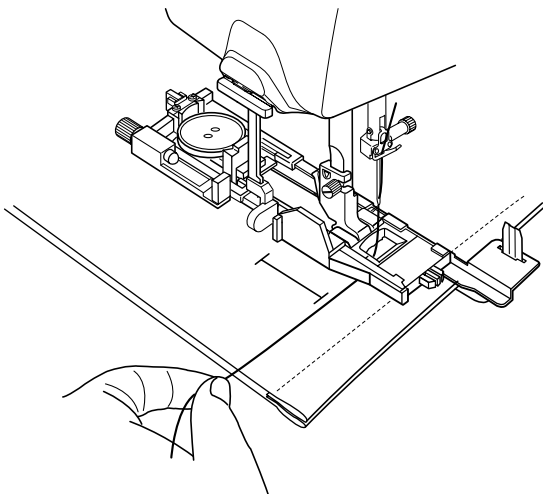
1.



2.



3.



## Verwendung der Verstärkungsplatte

Die Verstärkungsplatte hält und stützt Stoffe, was besonders beim Nähen von Knopflochern über Nähte bei dicken Stoffen hilfreich ist.

1. Führen Sie die Lasche der Verstärkungsplatte in den Schlitz des Knopflochfußes ein.

- (1) Verstärkungsplatte
- (2) Schlitz

2. Legen Sie den Knopf in den Knopfhalter des Fußes. Befestigen Sie den Knopflochfuß an der Maschine.

Ziehen Sie den Oberfaden nach links zwischen den Nähfuß und die Verstärkungsplatte.

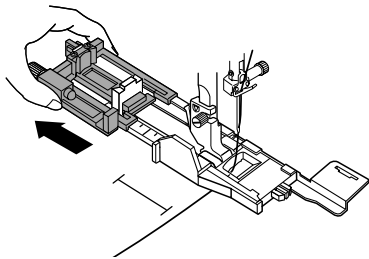
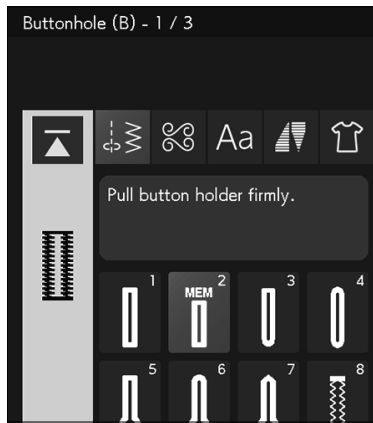
3. Legen Sie den Stoff zwischen den Knopflochfuß und die Verstärkungsplatte. Stechen Sie mit der Nadel in den Ausgangspunkt.

Senken Sie den Fuß und den Knopflochhebel ab.

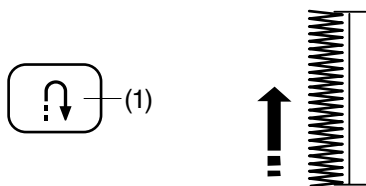
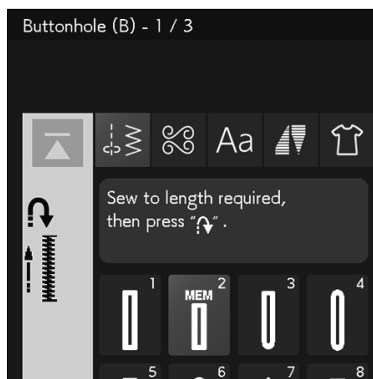
Starten Sie die Maschine, während Sie den Oberfaden leicht nach links ziehen. Lassen Sie den Faden nach einigen Stichen los und nähen Sie weiter.

### ANMERKUNG:

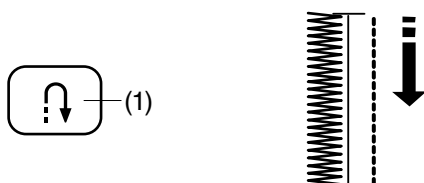
Das Nähverfahren ist das gleiche wie für das Sensor-Knopfloch B1 (eckig) (siehe Seiten 58-60).



1.



2.



## B2 Automatisches Knopfloch (eckig)

Ziehen Sie den Knopfhalter bis zum Anschlag heraus. Markieren Sie die Knopflochposition auf dem Stoff. Legen Sie den Stoff unter den Fuß und senken Sie die Nadel am Ausgangspunkt ab.

Senken Sie den Knopflochfuß ab, beginnen Sie mit dem Nähen und ziehen Sie den Oberfaden gleichzeitig nach links. Lassen Sie den Faden nach einigen Stichen los und nähen Sie weiter.

### ANMERKUNG:

- Sie müssen den Knopflochhebel nicht nach unten ziehen.
- Möchten Sie ein längeres Knopfloch nähen, als vom Automatik-Knopflochfuß R zugelassen wird, benutzen Sie den Satinstichfuß F.

### ANMERKUNG:

- Die Öffnungsbreite ist von 0,2 bis 2,0 einstellbar.
- Die Knopflochbreite ist von 2,6 bis 9,0 einstellbar.
- Die Stichdichte ist von 0,20 bis 1,00 einstellbar.

1. Nähen Sie die linke Seite, bis die gewünschte Knopflochlänge erreicht ist. Drücken Sie nun die Rückwärtstaste.

(1) Rückwärtstaste

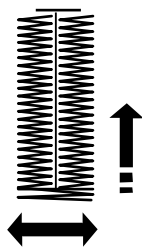
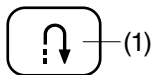
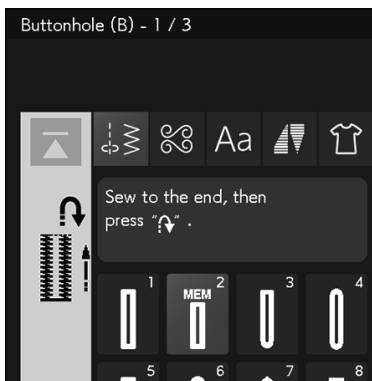
2. Nähen Sie weiter. Die Maschine näht mit Geradstichen zurück.

Halten Sie die Maschine an, wenn Sie am Ausgangspunkt ankommen.

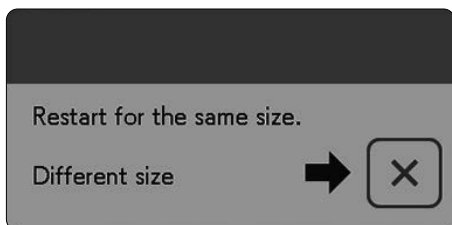
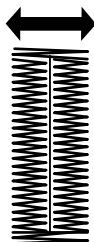
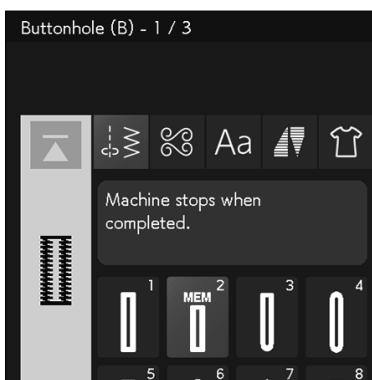
Drücken Sie nun die Rückwärtstaste.

(1) Rückwärtstaste

3.



4.



3. Nähen Sie weiter. Die Maschine näht den vorderen Knopflochriegel und die rechte Seite des Knopflochs. Halten Sie die Maschine an, wenn Sie das Ende des Knopflochs erreichen.

Drücken Sie nun die Rückwärtstaste.

(1) Rückwärtstaste

4. Nähen Sie weiter. Die Maschine näht den hinteren Knopflochriegel und Verriegelungsstiche, und hält dann automatisch mit angehobener Nadel an.

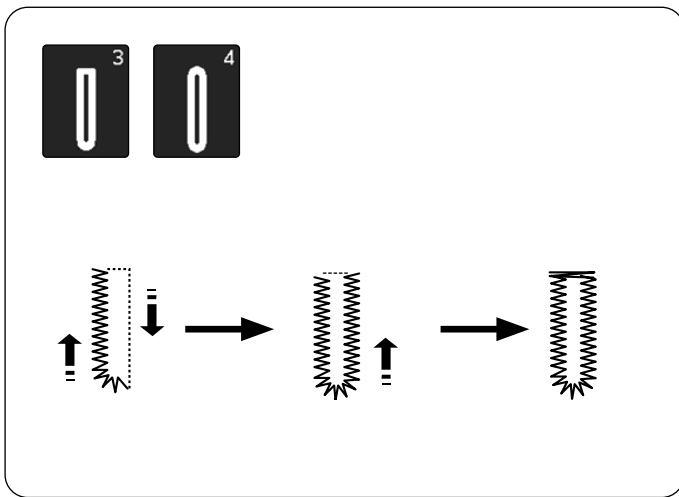
Nach Beendigung des Nähvorgangs erscheint eine Nachricht.

Soll ein weiteres Knopfloch genäht werden, bringen Sie den Stoff in die gewünschte Position und beginnen Sie wieder zu nähen. Die Nachricht wird ausgeblendet. Die Maschine näht ein weiteres Knopfloch, das mit dem ersten identisch ist und hält am Ende automatisch an.

Um ein anderes Knopfloch mit unterschiedlicher Größe zu nähen, drücken Sie die Taste X.

**ANMERKUNG:**

- Anleitungen zum Ausschneiden der Knopflochöffnung finden Sie auf Seite 60.
- Die gespeicherte Länge wird gelöscht, wenn der Nähfuß angehoben oder die Neustarttaste gedrückt wird (siehe Seite 88) bevor das Knopfloch fertig gestellt ist.



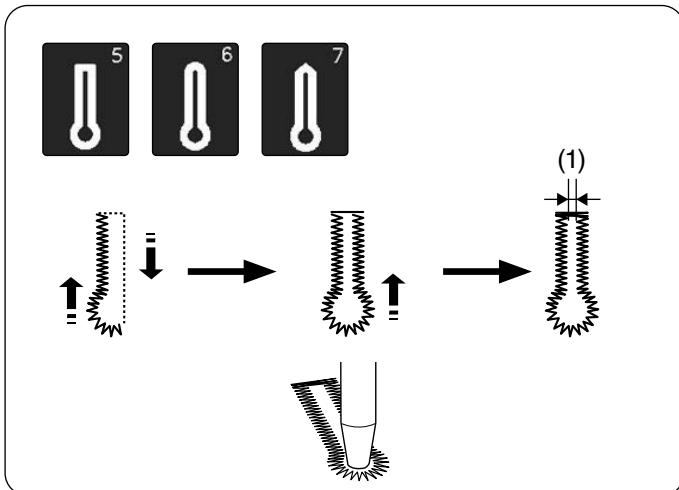
### Weitere Knopflöcher

#### B3 Rundes Knopfloch und B4 Knopfloch in feinen Stoffen

Das Nähverfahren ist das gleiche wie für das eckige Knopfloch B1 (Sensor) (siehe Seiten 58-60).

#### ANMERKUNG:

- Die Öffnungsbreite ist von 0,2 bis 2,0 einstellbar.
- Die Knopflochbreite ist von 2,6 bis 9,0 einstellbar.
- Die Stichdichte ist von 0,20 bis 1,00 einstellbar.



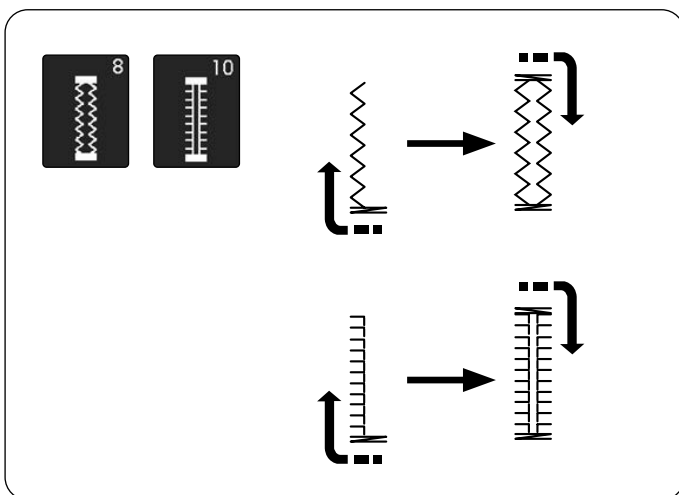
#### B5-B7 Augenknopflöcher

Das Nähverfahren ist das gleiche wie für das eckige Knopfloch B1 (Sensor) (siehe Seiten 58-60).

Öffnen Sie das Augenknopfloch mit einem Pfriem.

#### ANMERKUNG:

- Ein Pfriem ist im Lieferumfang dieser Maschine nicht enthalten.
- Die Öffnungsbreite (1) ist von 0,2 bis 2,0 einstellbar.
- Die Knopflochbreite ist von 5,6 bis 9,0 einstellbar.
- Die Stichdichte ist von 0,20 bis 1,00 einstellbar.



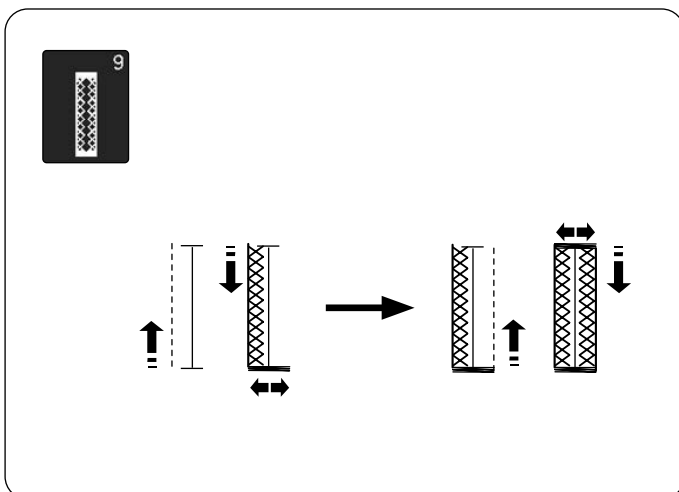
#### B8, B10 Stretch- und Antik-Knopflöcher

Das Nähverfahren ist das gleiche wie für das eckige Knopfloch B1 (Sensor) (siehe Seiten 58-60).

Die Nähschritte sind abgebildet.

#### ANMERKUNG:

- Die Öffnungsbreite ist von 0,2 bis 2,0 einstellbar.
- Die Knopflochbreite ist von 2,6 bis 9,0 einstellbar.
- Die Stichdichte ist von 0,50 bis 1,00 (B8), und von 0,50 bis 2,50 (B10) einstellbar.

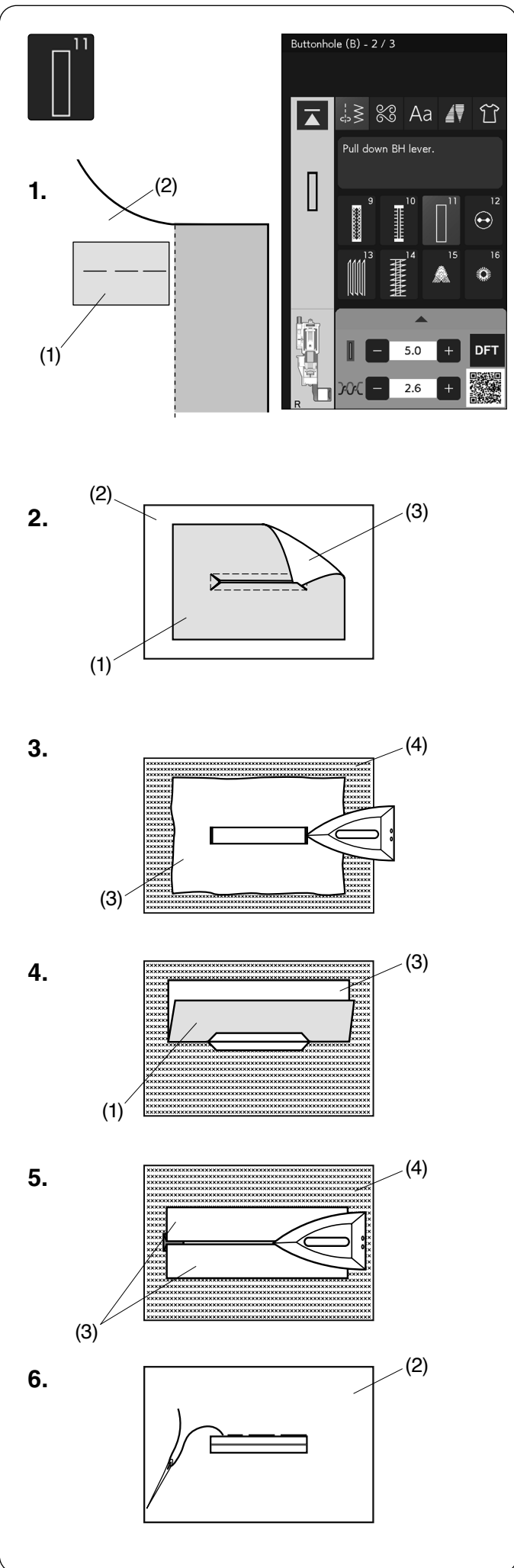


#### B9 Elastik-Knopfloch

Das Nähverfahren ist das gleiche wie für das eckige Knopfloch B1 (Sensor) (siehe Seiten 58-60).

#### ANMERKUNG:

- Die Öffnungsbreite ist von 0,2 bis 2,0 einstellbar.
- Die Knopflochbreite ist von 2,6 bis 9,0 einstellbar.
- Die Stichdichte ist von 0,70 bis 1,20 einstellbar.



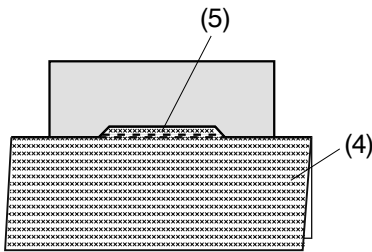
## B11 Eingefasstes (paspeliertes) Knopfloch

Ein eingefasstes Knopfloch ist ein Knopfloch, das mit einem Stoffstreifen oder -stück hinterlegt wird. Eingefasste Knopflöcher eignen sich besonders für maßgeschneiderte Kleidungsstücke, werden aber nicht für feine oder empfindliche Stoffe empfohlen, da der hinterlegte Stoff durchscheinen oder auftragen kann.

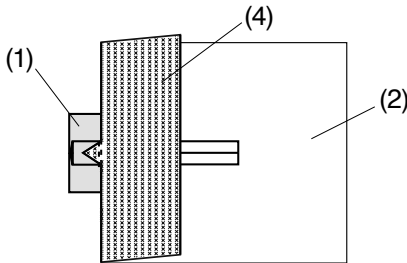
1. Heften Sie die rechten Seiten des Stoffstücks und Kleiderstoffs zusammen.
  - (1) Linke Seite des Stoffstücks
  - (2) Rechte Seite des Kleiderstoffs
  
2. Wählen Sie Muster B11 aus. Nähen Sie damit beide Stofflagen zusammen. Schneiden Sie das Knopfloch auf (siehe Abbildung), und ziehen Sie dann das Stoffstück durch den Schlitz auf die andere Seite.
  - (1) Linke Seite des Stoffstücks
  - (2) Rechte Seite des Kleiderstoffs
  - (3) Rechte Seite des Stoffstückes
  
3. Ziehen Sie das Stoffstück heraus, bis seine rechte Seite sichtbar ist. Bügeln Sie das Stoffstück und den Kleiderstoff sorgfältig.
  - (3) Rechte Seite des Stoffstückes
  - (4) Rechte Seite des Kleiderstoffs
  
4. Falten Sie die Stoffstückseiten gleichmäßig über den rechteckigen Ausschnitt, um die Knopflochpaspel zu bilden.
  - (1) Linke Seite des Stoffstücks
  - (3) Rechte Seite des Stoffstückes
  
5. Bügeln Sie beide Falten.
  - (3) Rechte Seite des Stoffstückes
  - (4) Rechte Seite des Kleiderstoffs
  
6. Heften Sie beide Nahtkanten mit Nadel und Faden von Hand zusammen.
  - (2) Rechte Seite des Kleiderstoffs



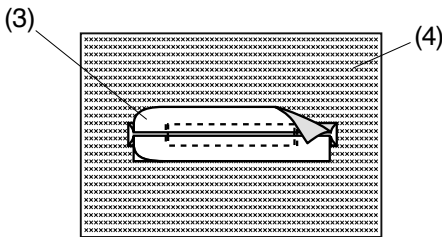
7.



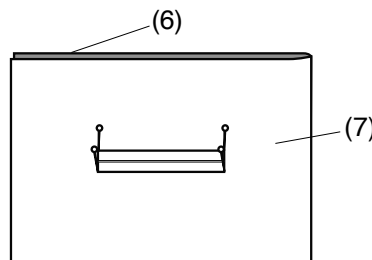
8.



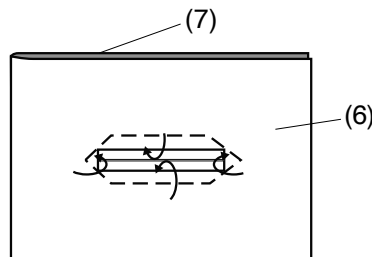
9.



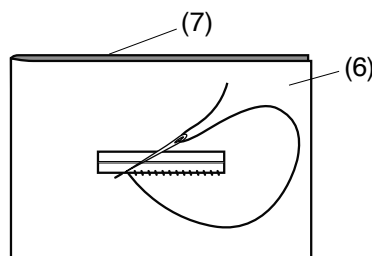
10.



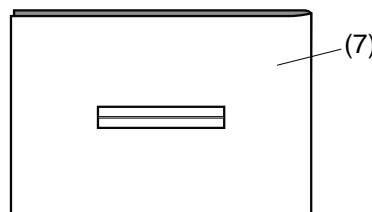
11.



12.



13.



7. Falten Sie den Kleiderstoff zurück, und nähen Sie neben der Originalnaht vor und zurück, um die Nahtzugaben des Stoffstücks zu sichern.

- (4) Rechte Seite des Kleiderstoffs
- (5) Nähen Sie vor und zurück

8. Falten Sie den Kleiderstoff zur Seite, und nähen Sie dreimal über das dreieckige Ende vor und zurück.

- (1) Linke Seite des Stoffstücks
- (2) Rechte Seite des Kleiderstoffs
- (4) Rechte Seite des Kleiderstoffs

9. Das Stoffstück sollte 1 cm bis 1,5 cm von der Öffnung entfernt zurückgeschnitten werden. Die Ecken müssen rund geschnitten werden (siehe Abbildung).

- (3) Rechte Seite des Stoffstückes
- (4) Rechte Seite des Kleiderstoffs

10. Legen Sie einen Beleg auf die linke Seite des Kleiderstoffs. Markieren Sie die vier Paspel-Ecken mit Stecknadeln (siehe Abbildung). Übertragen Sie die Position des Knopfloches auf den Besatz.

- (6) Besatz
- (7) Kleiderstoff

11. In den Besatz nähen Sie das Knopfloch genauso wie ab Schritt 2. beschrieben.

Falten Sie die einzelnen Aufschläge zwischen den Besatz und den Kleiderstoff. Fixieren Sie die Ecken der Paspelknopflöcher mit Nadeln aufeinander.

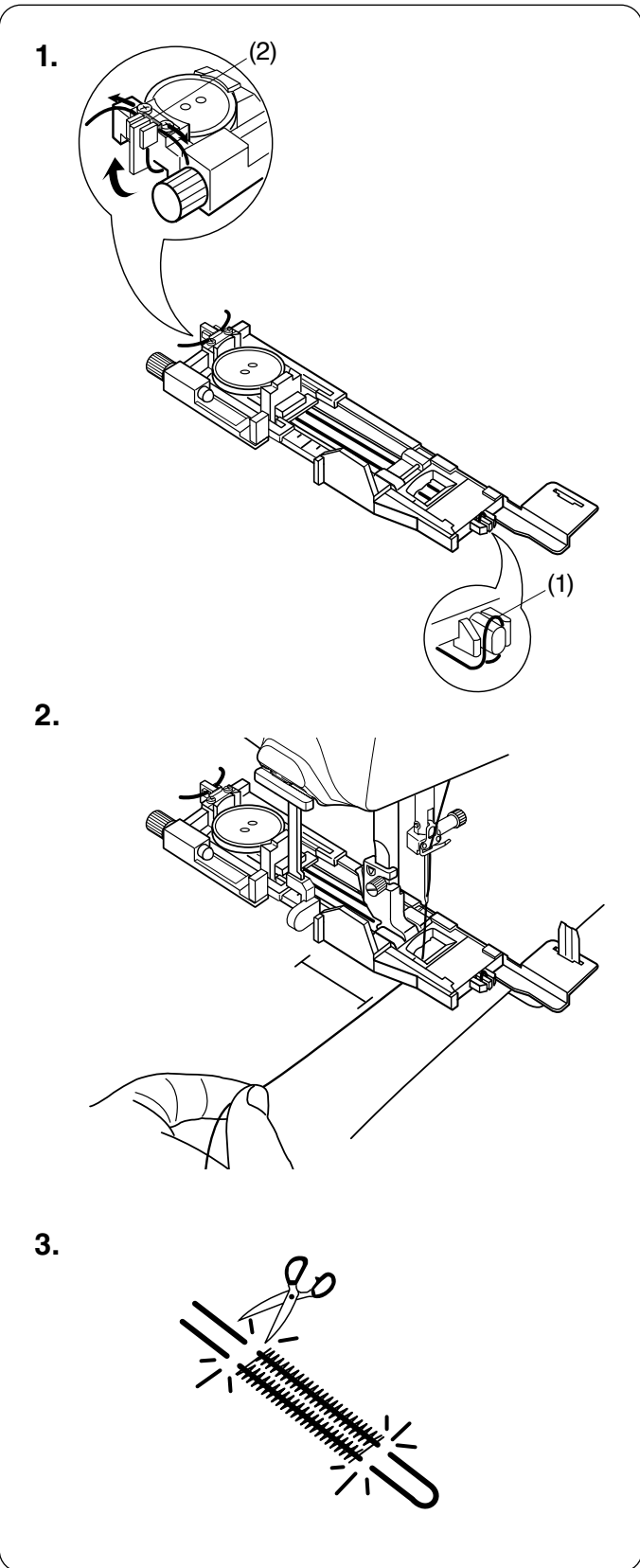
- (6) Besatz
- (7) Kleiderstoff

12. Nähen Sie mit Nadel und Faden um die Öffnung (siehe Abbildung).

- (6) Besatz
- (7) Kleiderstoff

13. Das eingefasste Knopfloch ist nun fertig.

- (7) Kleiderstoff



## Knopflöcher mit Einlauffaden

Befolgen Sie beim Nähen eines Knopfloches mit Einlauffaden das gleiche Verfahren wie bei einem eckigen Knopfloch B1.

Wählen Sie Muster B1 aus.

1. Legen Sie den Knopf in den Knopfhalter des Knopflochfußes.

Haken Sie einen Einlauffaden auf die Führung vorne am Fuß.

Ziehen Sie die Enden des Einlauffadens nach hinten und unter den Fuß.

Greifen Sie die Enden des Einlauffadens auf, und führen Sie beide Enden in die Gabeln an der Rückseite des Fußes ein, um sie festzuhalten.

- (1) Führung
- (2) Metallplatte

Setzen Sie die Verstärkungsplatte nach Bedarf ein, und bringen Sie den Knopflochfuß an.

2. Senken Sie die Nadel dort in den Stoff, wo das Knopfloch beginnen soll.

Senken Sie den Fuß und den Knopflochhebel ab. Ziehen Sie den Oberfaden leicht nach links.

Starten Sie die Maschine, um das Knopfloch über den Einlauffaden zu nähen.

Die Maschine hält automatisch an, wenn das Knopfloch fertig genäht ist.

Nehmen Sie den Stoff aus der Maschine und schneiden Sie nur die Nähfäden ab.

3. Schneiden Sie den Einlauffaden an beiden Enden so nahe wie möglich am Knopfloch ab.

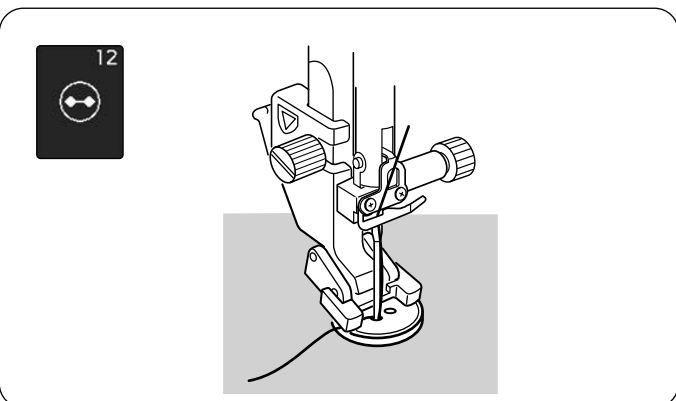
### ANMERKUNG:

- Stellen Sie die Öffnungsgröße nicht breiter als 0,8 ein.
- Stellen Sie die Stichbreite je nach Stärke des verwendeten Einlauffadens ein.
- Anleitungen zum Aufschneiden der Knopflochöffnung finden Sie auf Seite 60.

## Spezialstiche

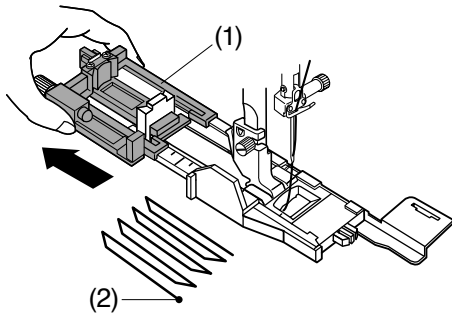
### B12 Annähen von Knöpfen

Nähanleitungen siehe Seite 121.

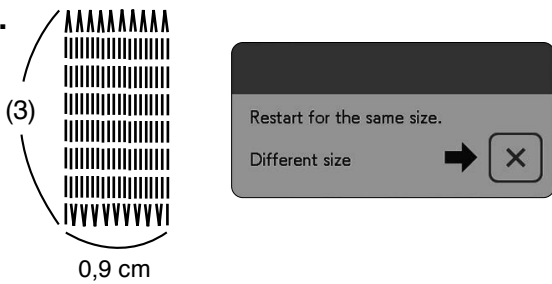




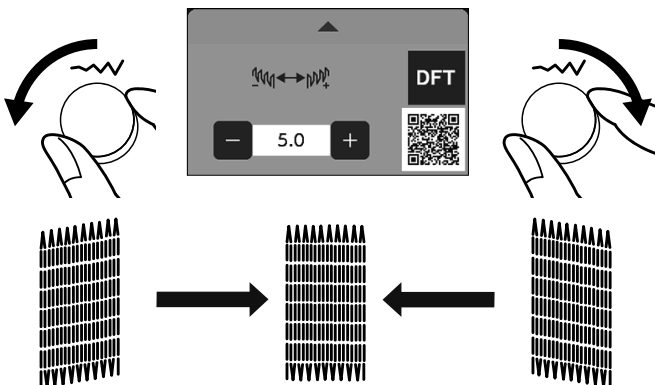
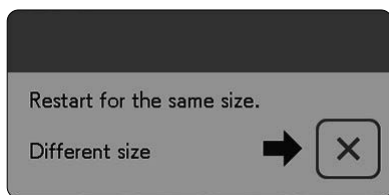
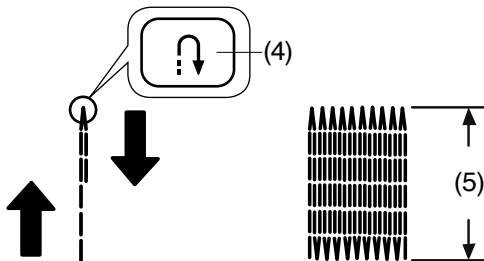
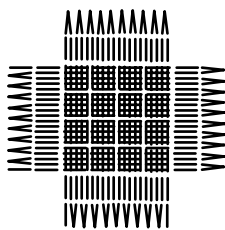
1.



2.



3.



## B13 Stopfen

1. Bringen den Automatik-Knopflochfuß R an, und ziehen Sie den Knopfhalter bis zum Anschlag heraus. Legen Sie den Stoff unter den Fuß und senken Sie die Nadel am Ausgangspunkt ab. Senken Sie dann den Fuß.

- (1) Knopfhalter
- (2) Ausgangspunkt

2. Starten Sie die Maschine und nähen Sie weiter, bis die Maschine automatisch stoppt. Nach Beendigung des Nähvorgangs erscheint eine Bestätigungsmeldung.

### ANMERKUNG:

Die Maschine näht die Stopfarbeit mit einer Länge von maximal 2 cm und einer festen Breite von 0,9 cm, bis sie automatisch stoppt.

(3) 2 cm

3. Nähen Sie eine weitere Stopflage im rechten Winkel über die erste Lage.

### Stopfen eines kleineren Loches

Nähen Sie die erste Linie auf die gewünschte Länge, und halten Sie die Maschine an.

Drücken Sie die Rückwärtstaste und starten Sie die Maschine erneut.

Die Maschine näht den Stopfrest und hält automatisch an.

- (4) Rückwärtstaste
- (5) Erforderliche Länge

### Stopfen eines Loches gleicher Größe

Nach Beendigung des Nähvorgangs erscheint eine Bestätigungsmeldung.

Starten Sie die Maschine einfach, um eine weitere Stopfarbeit gleicher Größe auszuführen.

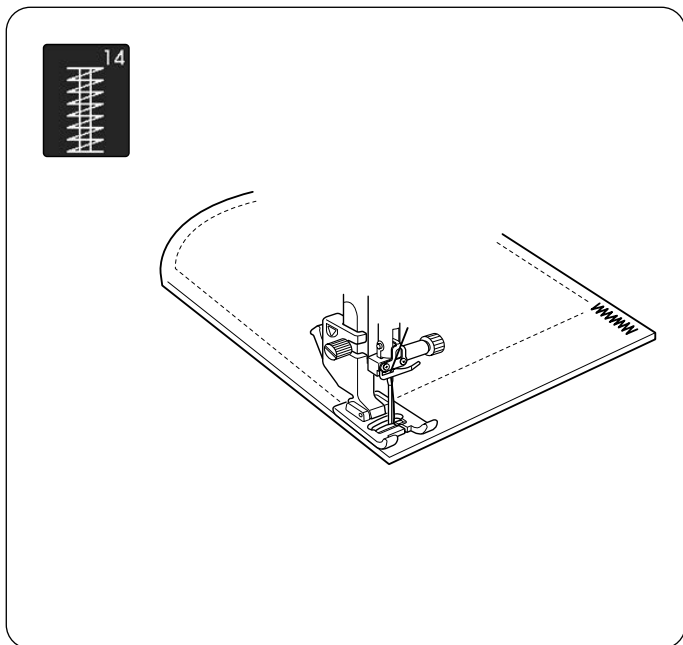
Soll als nächstes ein größeres oder kleineres Loch gestopft werden, drücken Sie die X-Taste.

### Justieren der Gleichmäßigkeit der Stopfstiche:

Sie können Ungleichmäßigkeiten der Stopfstiche korrigieren, indem Sie den Stichbreiten-Einstellrad drehen oder auf die Taste „-“ oder „+“ des Einstellfensters drücken.

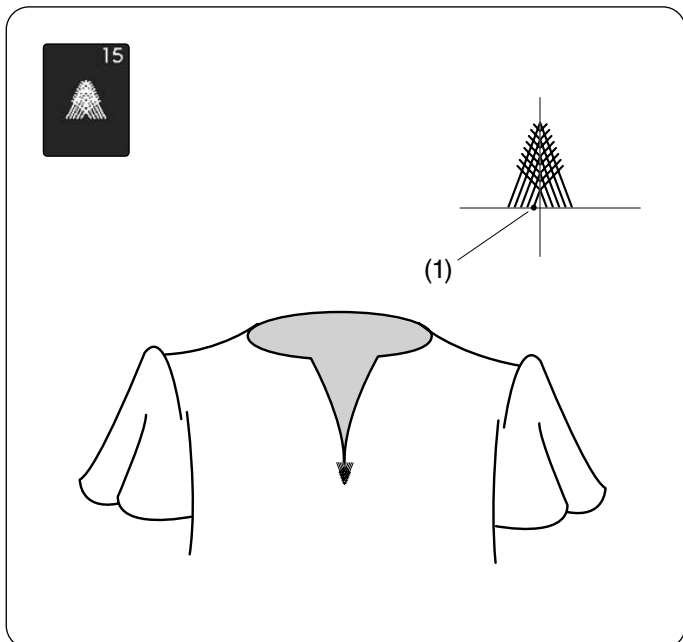
Wenn die linke Ecke niedriger als die rechte Seite ist, drehen Sie den Stichbreiten-Einstellrad gegen den Uhrzeigersinn oder drücken Sie die Taste „-“, um das zu korrigieren.

Wenn die rechte Ecke niedriger als die linke Seite ist, drehen Sie das Stichbreiten-Einstellrad im Uhrzeigersinn oder drücken Sie die Taste „+“, um das zu korrigieren.



### B14 Riegel nähen

Nähanleitungen siehe Seite 122.



### B15 Fliegenstich

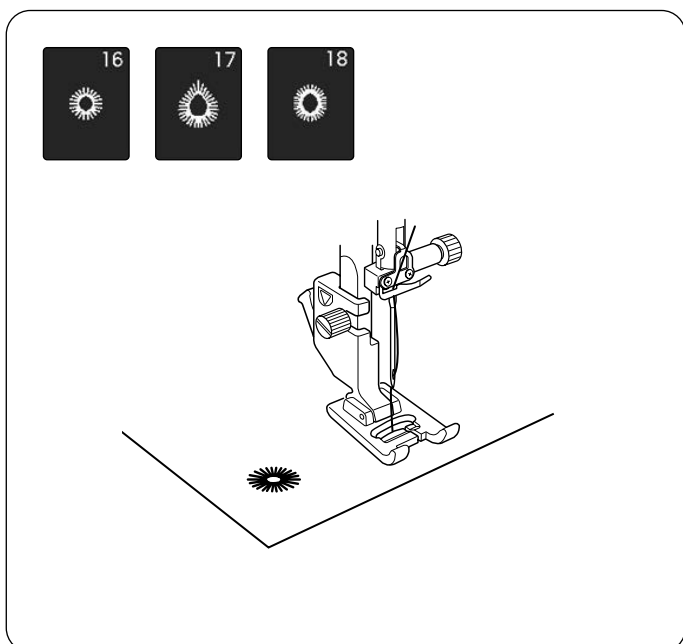
Der Fliegenstich ist ein verstärkender Dreieckstich, der am unteren Ende eines Schlitzes oder eines Hosenreißverschlusses sowie an den Seitentaschen der Hose verwendet wird.

Bringen Sie den Satinstichfuß F an.

#### Nähen:

Legen Sie den Stoff unter den Fuß, und senken Sie die Nadel am Ausgangspunkt ab.  
Nähen Sie den Stich, bis die Maschine automatisch anhält.

(1) Ausgangspunkt



### B16-B18 Ösen

Nähanleitungen siehe Seite 123.

## ZIERSTICHE

### Zierstiche

Die Muster in diesem Abschnitt sind in 17 Gruppen eingeteilt. Diese Muster sind programmierbar und Sie können Musterkombinationen erstellen.

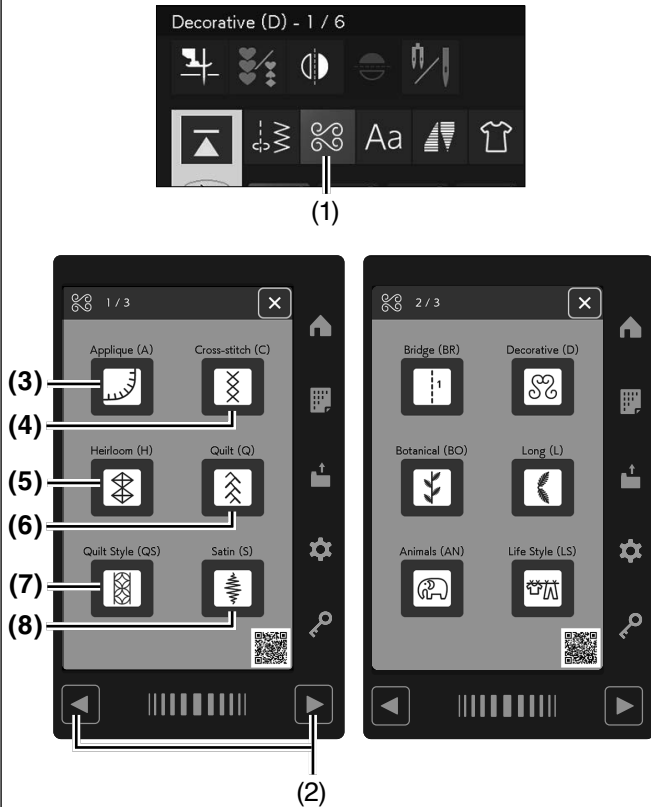
Drücken Sie die Taste für Zierstiche und Quiltstiche, um das Zierstichauswahlfenster zu öffnen.

(1) Taste für Zierstiche und Quiltstiche

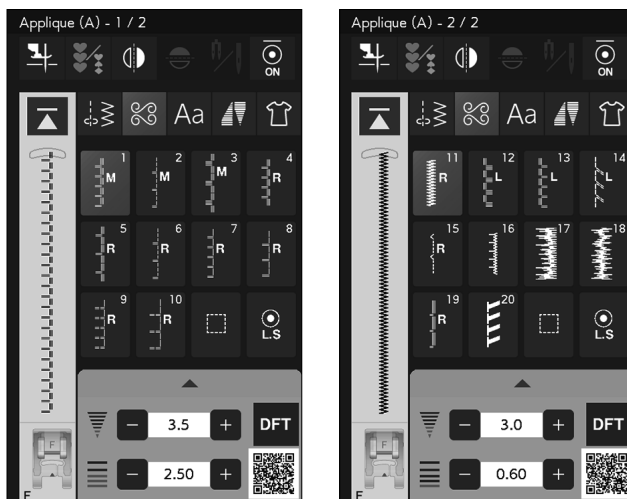
#### ANMERKUNG:

Das Zierstichauswahlfenster enthält mehrere Seiten. Drücken Sie die Seitentasten, um zwischen den Seiten im Zierstichauswahlfenster zu wechseln.

(2) Seitentasten



(3)



(3) Applikation (A): 2 Seiten

Die Stiche in dieser Gruppe werden für Applikationen benutzt (siehe Seiten 133-134).

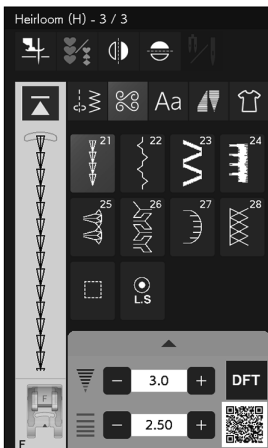
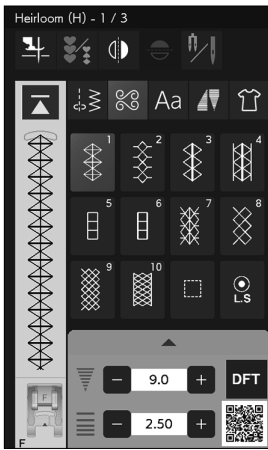
(4)



(4) Kreuzstich (C): 2 Seiten

Diese Gruppe bietet Kreuzstiche für Handarbeit und Heimdekorationen.

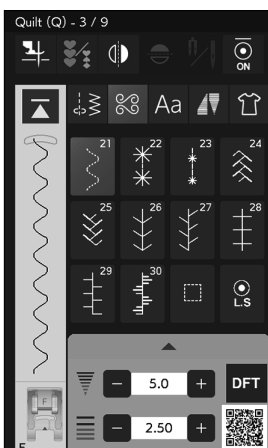
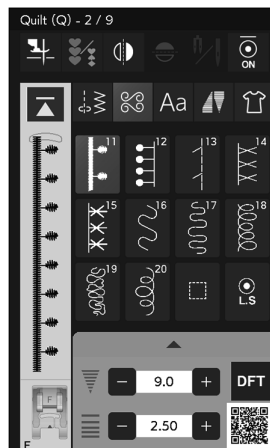
(5)



### (5) Traditionell (H): 3 Seiten

Diese Gruppe bietet traditionelle Stiche für Handarbeit und Heimdekorationen.

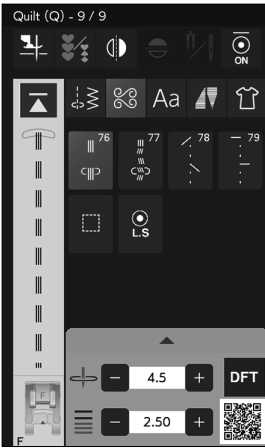
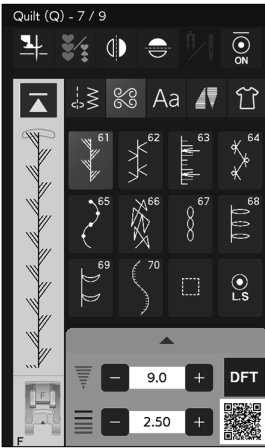
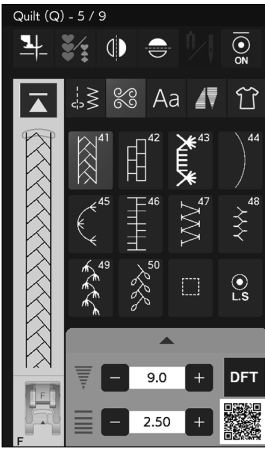
(6)



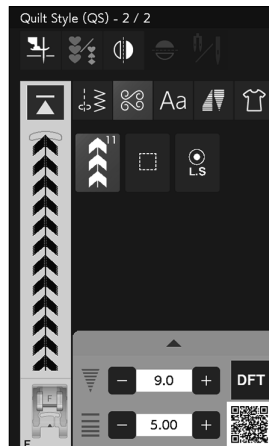
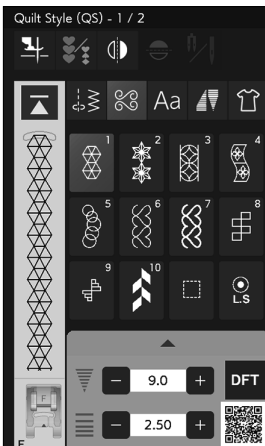
### (6) Quilten (Q): 9 Seiten

Die Stiche in dieser Gruppe werden für Patchwork und Quilten benutzt (siehe Seiten 79-80, 126-136).

(6)



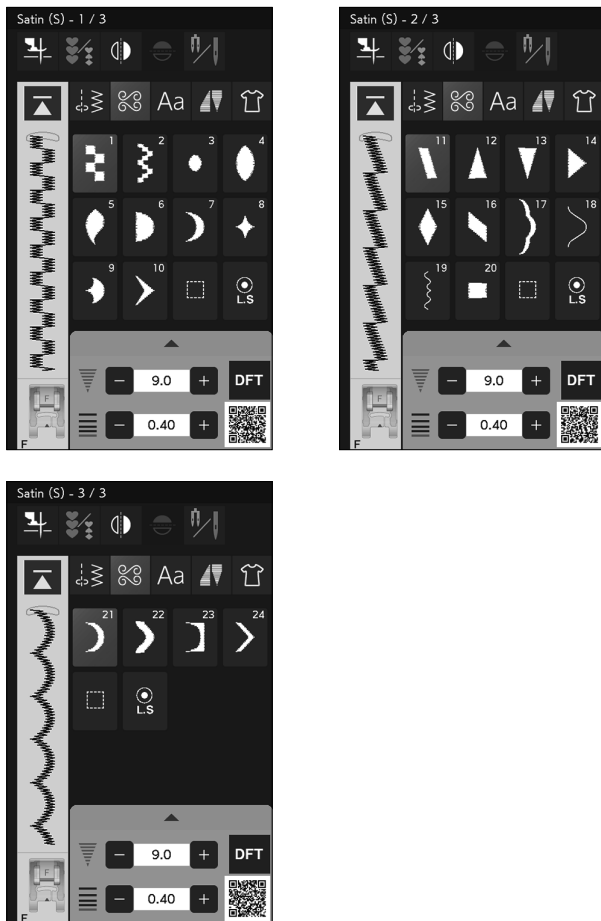
(7)



(7) **Quilt-Stil (QS): 2 Seiten**

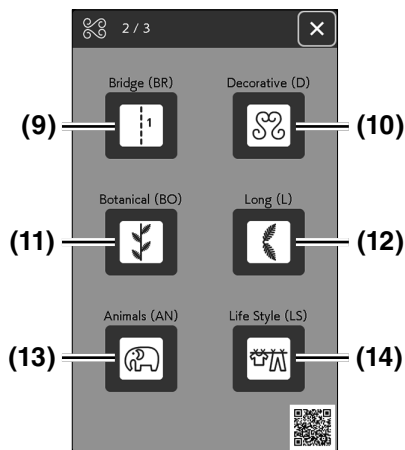
Die Stichmuster in dieser Gruppe wurden von Quiltblöcken inspiriert.

**(8)**

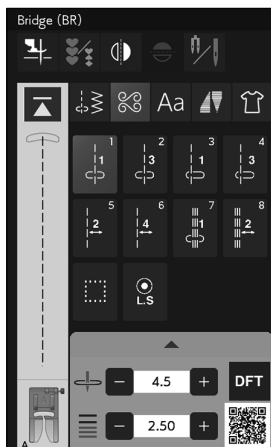


**(8) Satinstiche (S): 3 Seiten**

Die Stiche in dieser Gruppe können um das Fünffache ihrer ursprünglichen Länge gedehnt werden (siehe Seite 80).



**(9)**

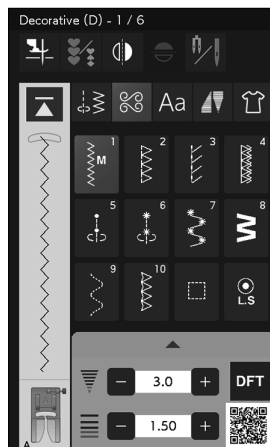


**(9) Dehnstiche (BR): 1 Seite**

Brückenstiche dienen dem Einfügen von Geradstichen nach einem Stichmuster.

Die Zahl neben dem Stichbild auf der Geradstich-Taste gibt die Stichzahl einer programmierbaren Einheit an. Die Muster BR5, BR6 und BR8 übernehmen die Stichlänge und Einstichposition vom vorherigen Muster in der programmierten Musterkombination (siehe Seite 86).

**(10)**

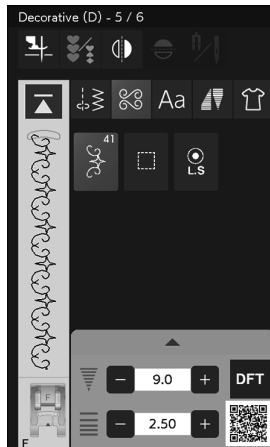


**(10) Dekorstiche (D): 6 Seiten**

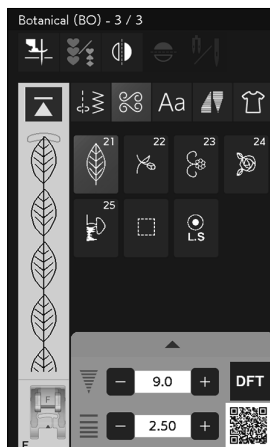
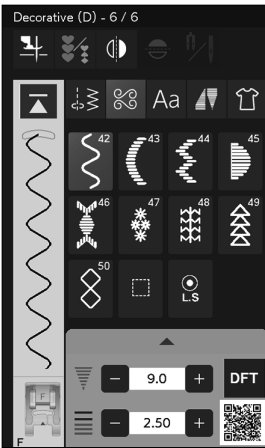
In dieser Gruppe sind 50 attraktive Muster verfügbar. Die Muster dieser Gruppe sind ideal zum Dekorieren.



(10)



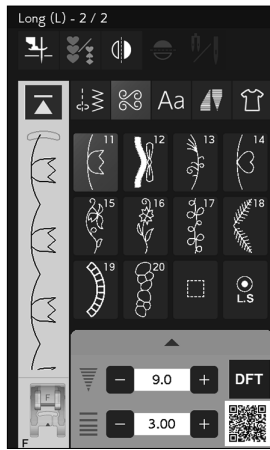
(11)



**(11) Botanisch (BO): 3 Seiten**

In dieser Gruppe gibt es Muster von Bäumen, Blumen und Gras.

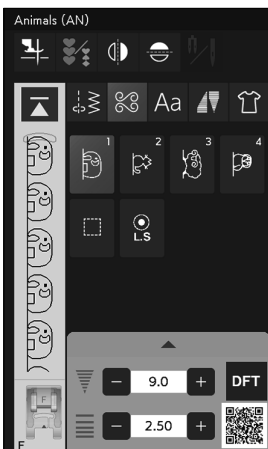
**(12)**



**(12) Lange Stiche (L): 2 Seiten**

Die Muster in dieser Gruppe sind ideal zum Verzieren von Kleidungsstücken und Hinzufügen von Bordüren.

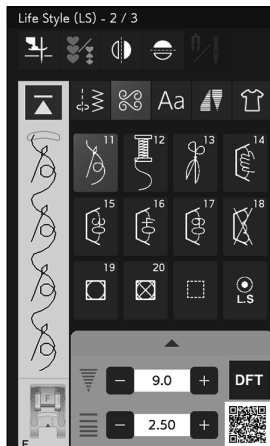
**(13)**



**(13) Tiere (AN): 1 Seite**

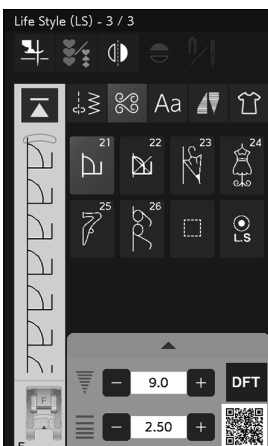
Das ist die Gruppe der Tiermuster.

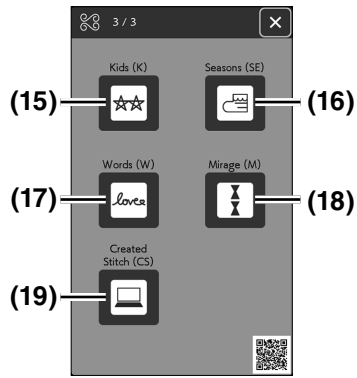
**(14)**



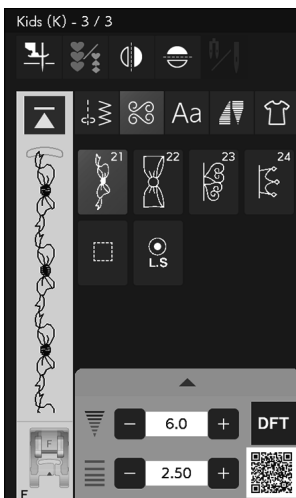
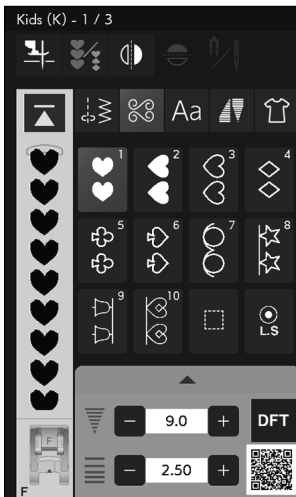
**(14) Lifestyle (LS): 3 Seiten**

Die Muster in dieser Gruppe stellen Themen verschiedener Lebensstile dar.





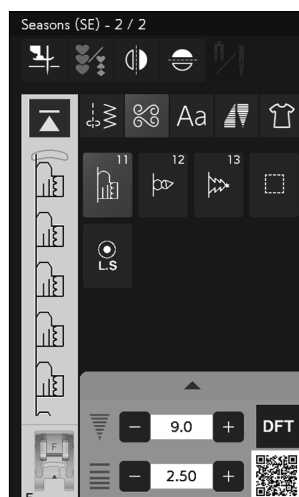
(15)



(15) Kinder (K): 3 Seiten

Das ist die Gruppe der Kindermuster.

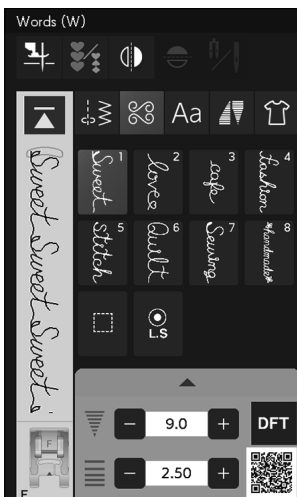
(16)



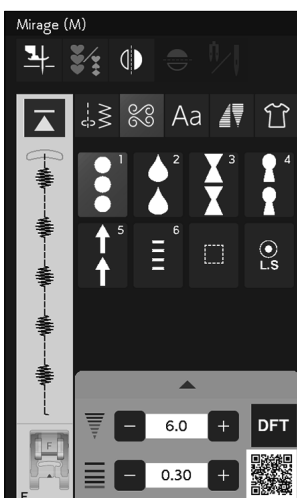
(16) Jahreszeiten (SE): 2 Seiten

Die Muster In dieser Gruppe, beziehen sich auf die jahreszeitliche Ereignisse.

(17)



(18)



(19)



**(17) Wörter (W): 1 Seite**

Die Muster in dieser Gruppe finden Sie verschiedene Wörter.

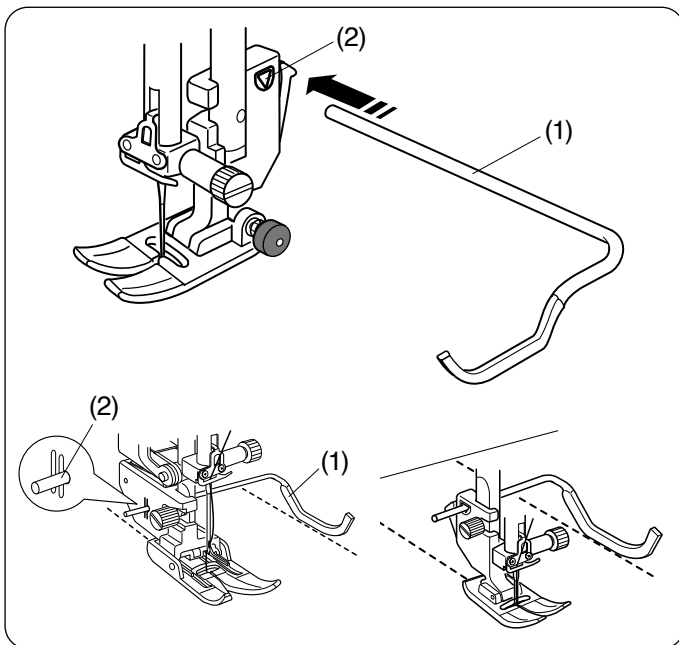
**(18) Mirage (M): 1 Seite**

Diese Gruppe bietet Satinmuster ohne verbindende Geradstiche (siehe Seite 81).

**(19) Erstellte Stiche (CS): 1 bis 5 Seiten**

In diesem Abschnitt können Sie Ihre eigenen, mit dem StitchComposer erstellten Stichmuster auswählen.

Lesen Sie auf Seite 82, wie Sie die erstellten Muster vom PC auf die Maschine übertragen können.



## Quilten

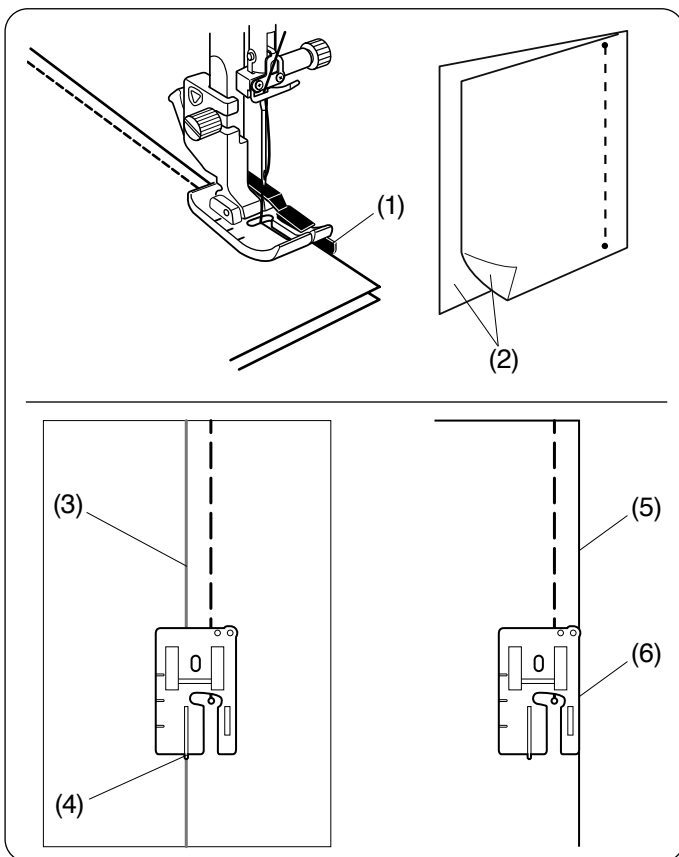
### Verwendung des Quiltlineals

Das Quiltlineal erleichtert das Nähen paralleler Nahtreihen in gleichen Abständen voneinander.

Setzen Sie das Quiltlineal in die Öffnung an der Rückseite des Fußhalters ein. Verschieben Sie das Quiltlineal, und stellen Sie es auf den gewünschten Abstand ein.

- (1) Quiltlineal
- (2) Öffnung

Folgen Sie beim Nähen der vorherigen Stichreihe mit dem Quiltlineal.



### Q1-Q3 Zusammennähen von Patchworkteilen

Die Muster Q1 bis Q3 sind spezielle Stiche für das Zusammennähen von Patchworkteilen.

Die Muster Q2 und Q3 sind für Patchworkteile mit Nahtzugaben von 1/4" bzw. 7 mm gedacht.

Verwenden Sie den 1/4"-Fuß O.

Legen Sie die Patchworkteile auf der rechten Seite zusammen. Nähen Sie, und führen Sie dabei die Stoffkante an der Führung des Fußes entlang.

- (1) Führung
- (2) Rechte Stoffseiten

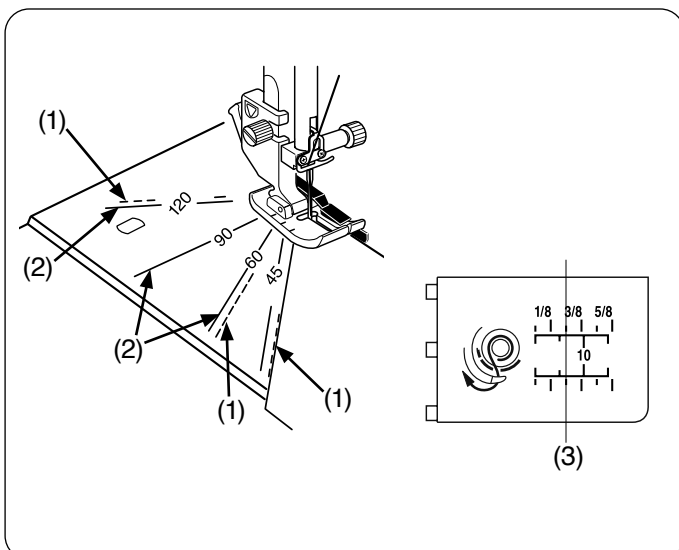
Mit ein 1/4"-Fuß O (ohne Führung) können Sie wie gezeigt eine Nahtzugabe von 1/4" im Abstand von der Führungslinie nähen.

Richten Sie die Führungslinie an der 1/4"-Führung des Fußes aus und nähen Sie.

- (3) Führungslinie
- (4) 1/4"-Führung

Um mit einer Nahtzugabe von 1/4" von der rechten Stoffkante zu nähen, richten Sie die rechte Kante des Fußes an der Stoffkante aus und nähen Sie.

- (5) Rechte Stoffkante
- (6) Rechte Fußkante



### Winkelskalen auf der Stichplatte

Mit der Winkeleinstellung an der Stichplatte können Sie Patchwork-Zuschneide in den gewünschten Winkeln zusammennähen.

Die Winkeleinstellung ist mit 45, 60, 90 und 120 gekennzeichnet.

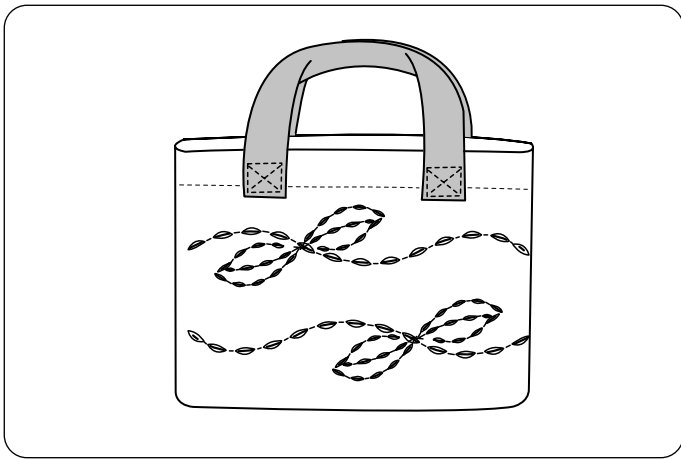
Verwenden Sie die durchbrochenen Linien, wenn Sie die Patchworkstücke mit 1/4"-Fuß O wie abgebildet zusammenfügen.

- (1) Gestrichelte Linie

### ANMERKUNG:

Verwenden Sie die durchgezogenen Linien, wenn Sie die Patchworkteile mit Zickzack-Fuß A zusammenfügen. Richten Sie die Stoffkante an der 1/4"-Nahtführungslinie aus.

- (2) Durchgezogene Linie
- (3) 1/4"- Linie



### Q76-Q79 Antik-Quiltstiche

Die Muster Q76 bis Q79 sind Spezialstiche zum Quilten, die wie handgenähte Stiche aussehen.

Benutzen Sie für die Nadel einen transparenten Nylonfaden und normales Nähgarn für die Spule. Der Unterfaden wird auf die rechte Stoffseite gezogen und die Stiche sehen aus wie von Hand genäht.

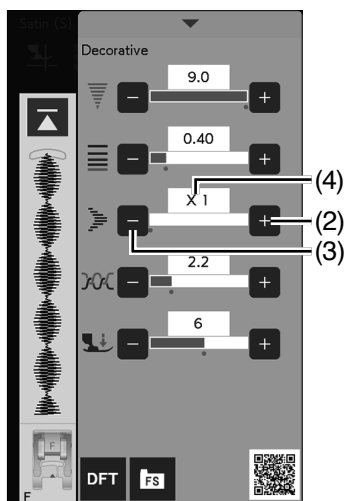
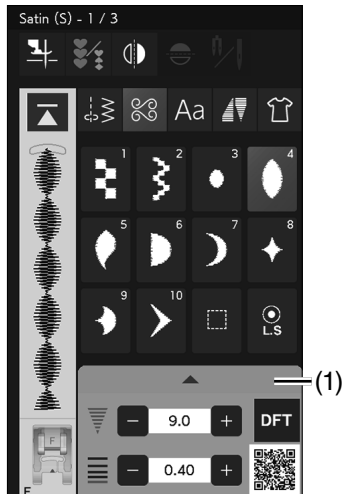
### Satinstiche

#### Dehnungsverhältnis

Die Muster S1 bis S24 sind dekorative Satinstichmuster, deren Musterlänge bei gleichbleibender Stichtichte gedehnt werden kann.

Drücken Sie die Einstellleiste, um das manuelle Einstellfenster zu vergrößern.

- (1) Einstellleiste



Drücken Sie die Taste „+“, um das Stichmuster zu dehnen.

- (2) Taste „+“

Um das Dehnungsverhältnis zu reduzieren, drücken Sie die Taste „-“.

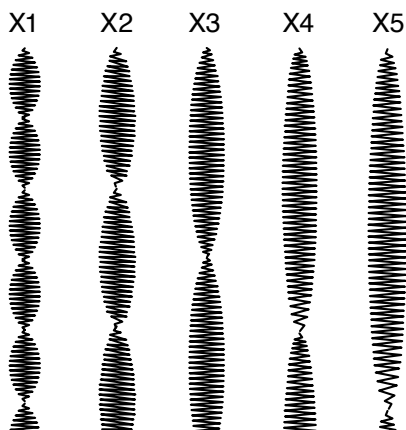
- (3) Taste „-“

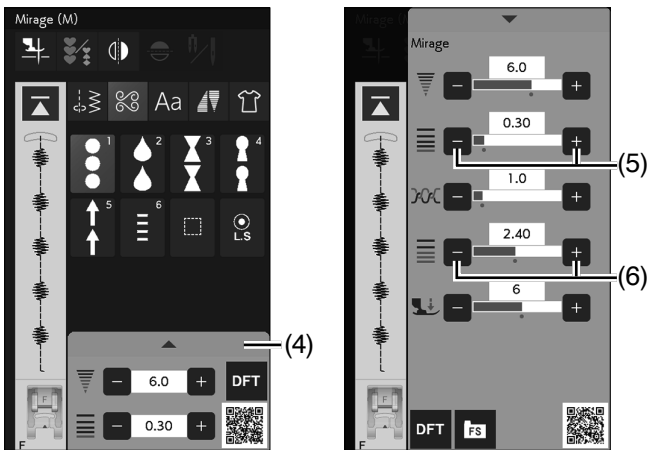
Das Muster kann bis auf das 5-fache der Originallänge gedehnt werden.

Das Dehnungsverhältnis ist im Feld angegeben.

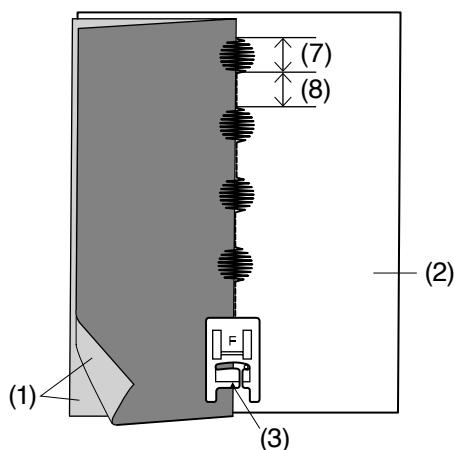
- (4) Dehnungsverhältnis

Sie können auch Stichtichte und Stichbreite ändern.

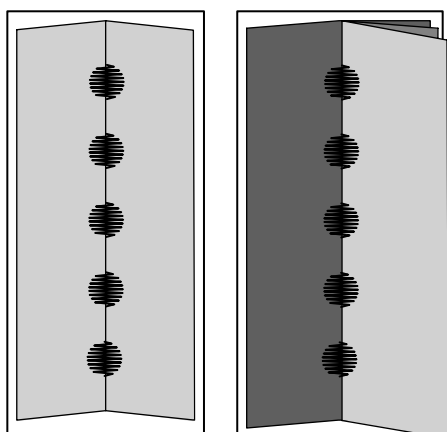
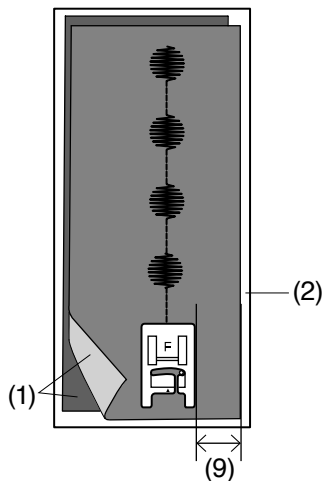




### A



### B



### A

### B

## Mirage

Nähen Sie den Miragestich und öffnen Sie den Stoff, um Muster ohne verbindende Geradstiche zu erhalten.

### ANMERKUNG:

Verwenden Sie einen mittelschweren Stoff (z.B. Leinen, Walkstoff) für Mirage-Stichmuster. Die Verwendung feiner Stoffe kann beim Öffnen zu Falten führen.

Es gibt zwei Möglichkeiten, die Mirage-Stichmuster zu nähen (Nähen auf einem oder zwei Stoffstücken).

### A: Nähen auf einem Stoffstück

Falten Sie den Stoff so, dass die rechten Seiten aufeinander liegen.

Legen Sie ein Stück Stickvlies unter den Stoff.

- (1) Rechte Stoffseite
- (2) Stickvlies

Befestigen Sie den Satinstichfuß F an der Maschine. Lassen Sie die Markierung auf dem Nähfuß entlang der Stoffkante beim Nähen der Miragestich laufen, wie abgebildet.

Nähen Sie die verbindenden Geradstiche rechts von der Stoffkante (auf dem Vlies) wie abgebildet.

- (3) Markierung

Beim Miragestich können Sie die Stichelänge des Zierstichteils und des Verbindungsgeradstichs einzeln einstellen.

Drücken Sie die Einstelleiste, um das manuelle Einstellfenster zu vergrößern.

- (4) Einstelleiste

Justieren Sie diese mit der Einstelltaste für die Zierstichelänge oder für den Verbindungsgeradstich.

- (5) Einstelltaste für die Zierstichelänge
- (6) Taste für Verbindungsgeradstich
- (7) Zierstiche
- (8) Verbindungsgeradstich

### B: Nähen auf zwei Stoffstücken

Nähen Sie den Stoff auf diese Weise, wenn Sie zwei unterschiedliche Stoffe für die rechte und die linke Seite verwenden möchten.

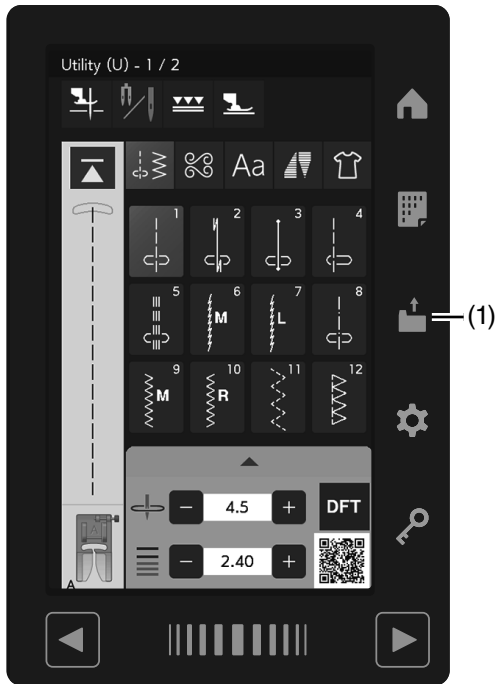
Legen Sie zwei Stoffstücke rechts auf rechts aufeinander. Legen Sie Stickvlies unter den Stoff.

- (1) Rechte Stoffseite
- (2) Stickvlies

Nähen Sie den Stoff mit einer konstanten Nahtzugabe weiter.

- (9) Nahtzugabe

Öffnen Sie den Stoff flächig, um die verbindenden Geradstiche zu verdecken.

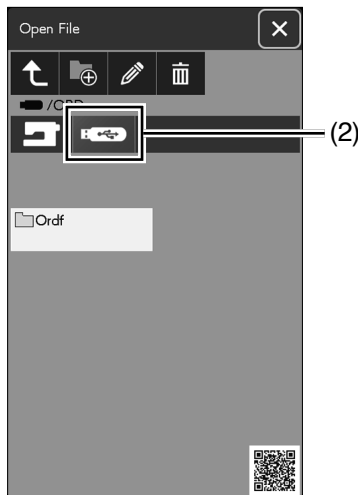


## Eigene Stiche

In dieser Gruppe werden mit dem StitchComposer erstellte eigene Stichmuster gespeichert.

Setzen Sie den USB-Stick ein, welcher die selbst erstellten Stichmuster enthält, und drücken Sie die Taste zum Öffnen der Datei.

- (1) Taste zum Öffnen der Datei



Wählen Sie das USB Symbol, daraufhin wird die Ordnerliste angezeigt.

Wählen Sie den gewünschten Ordner zum Öffnen. Die Dateiliste erscheint.

Wählen Sie die gewünschte Datei, um das selbst erstellte Stichmuster zu speichern.

Das gespeicherte Stichmuster wird als Musterauswahltaste angezeigt.

Sie können diese Muster auf die gleiche Weise wählen, programmieren und nähen wie die integrierten Stichmuster.

- (2) Taste USB Symbol



### ANMERKUNG:

- Dieses Modell unterstützt nur die Formate FAT16 und FAT32. Wenn der USB-Stick nicht gelesen werden kann, überprüfen Sie sein Format (siehe Seiten 153-154).
- Verwenden Sie keinen USB-Kartenleser und keinen USB-Hub.

Zum Löschen eines Musters drücken Sie die Löschtaste und wählen das zu löschende Muster aus.

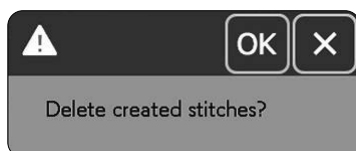
Eine Bestätigungsmeldung erscheint.

Drücken Sie die OK-Taste, um das Muster zu löschen.

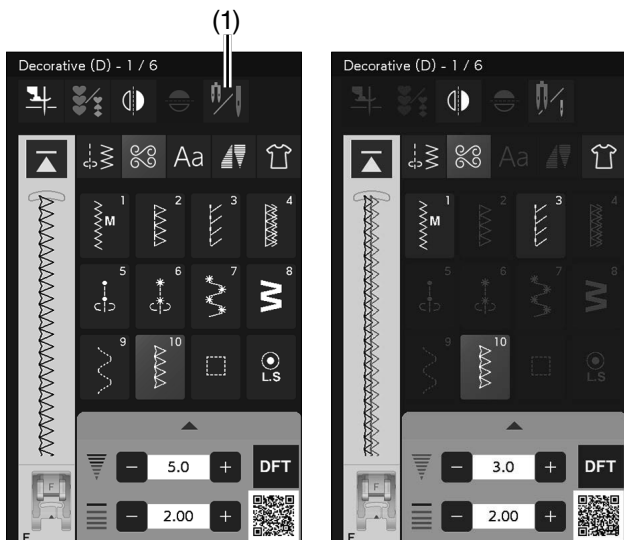
- (3) Löschtaste

### ANMERKUNG:

- In dieser Gruppe können bis zu 60 Muster gespeichert werden.
- Das Nähen mit der Zwillingnadel ist bei den selbst erstellten Stichen nicht möglich.







## Nähen mit der Zwillingsnadel

Einige Nutstiche und Zierstiche können mit einer Zwillingsnadel genäht werden.

Drücken Sie die Zwillingsnadel-Taste, und wählen Sie das gewünschte Muster.

Für das Nähen mit Zwillingsnadel ungeeignete Muster können nicht ausgewählt werden (die Musterauswahl-tasten erscheinen grau).

Knopflöcher, Spezialstiche, Monogramme und Tapering können nicht ausgewählt werden.

(1) Zwillingsnadel-Taste

### ANMERKUNG:

- Probieren Sie, die Stiche vor dem Nähbeginn aus, wenn Sie Muster mit der Zwillingsnadel nähen möchten.
- Benutzen beim Nähen mit der Zwillingsnadel den Zickzack-Fuß A oder den Satinstichfuß F.
- Verwenden Sie Garn der Stärke #60 oder feiner.
- Um die Nährichtung zu ändern, heben Sie Nadel und Nähfuß an, und drehen Sie dann den Stoff (die Option Fuß heben zum Drehen ist nicht verfügbar, wenn die Zwillingsnadel ausgewählt ist).
- Benutzen Sie den Fadenschneider am Kopfdeckel zum Abschneiden der Fäden.

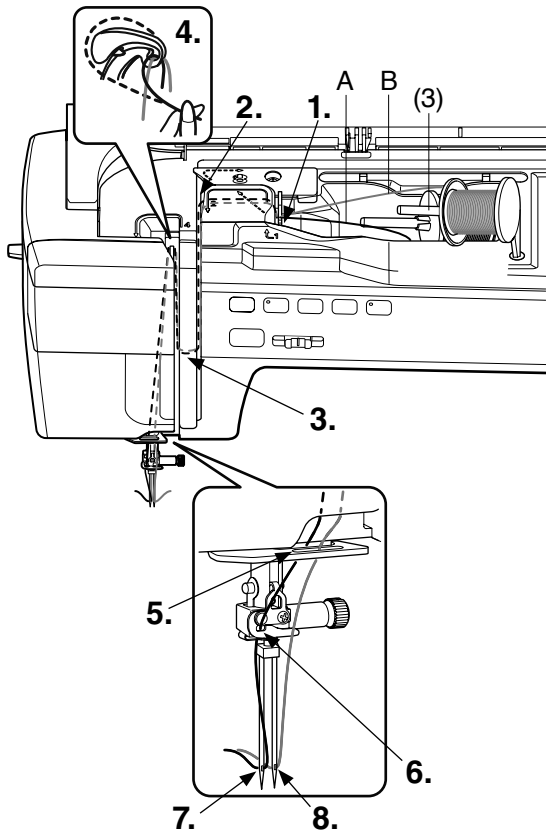
Ersetzen Sie die Nadel durch die Zwillingsnadel im serienmäßigen Zubehör (siehe Seite 28).



### ⚠ VORSICHT:

- Drücken Sie die Sperrtaste, bevor Sie die Nadel austauschen.
- Verwenden Sie keine anderen Zwillingsnadeln als die aus dem Standardzubehör oder Nadeln, die vom Hersteller empfohlen werden, da ansonsten die Nadel die Stichplatte, den Fuß oder den Greifer berühren und brechen kann.

(2) Sperrtaste



Setzen Sie den zusätzlichen Garnrollenhalter in die Öffnung unter der oberen Abdeckung ein.  
Setzen Sie den zusätzlichen Garnrollenhalter in den Garnrollenträger (siehe Seite 21).

(3) Zusätzlicher Garnrollenhalter

Ziehen Sie beide Fäden von den Spulen ab und führen Sie sie durch die Einfädelstellen von 1. bis 4.

Führen Sie den Faden A\* durch die untere Oberfadenführung 5., und dann durch die Punkte 6. und 7. wie gezeigt.

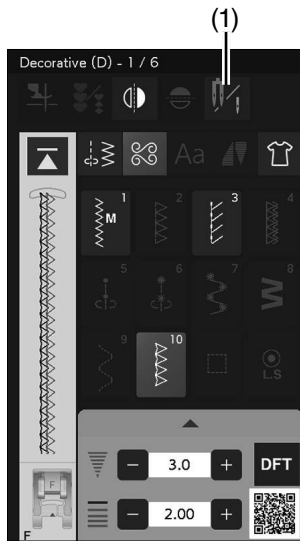
Fädeln Sie den Faden B\* durch das vordere Loch der Unteren Oberfadenführung 5., und führen Sie ihn dann durch das Nadelöhr 8.

Fädeln Sie die Nadeln von vorne nach hinten ein.

\* A: Faden vom Garnrollenhalter, B: Faden vom zusätzlichen Garnrollenhalter.

**ANMERKUNG:**

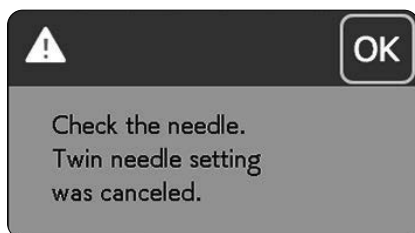
- Die Einfädelpunkte 1. bis 4. dieselben wie bei einer Einzelnadel (siehe Seiten 24-25).
- Der Einfädler kann nicht für die Zwillingnadel benutzt werden.

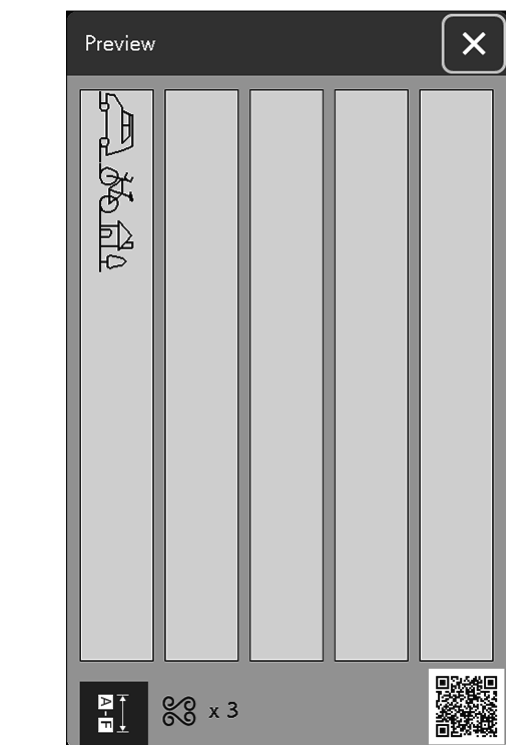
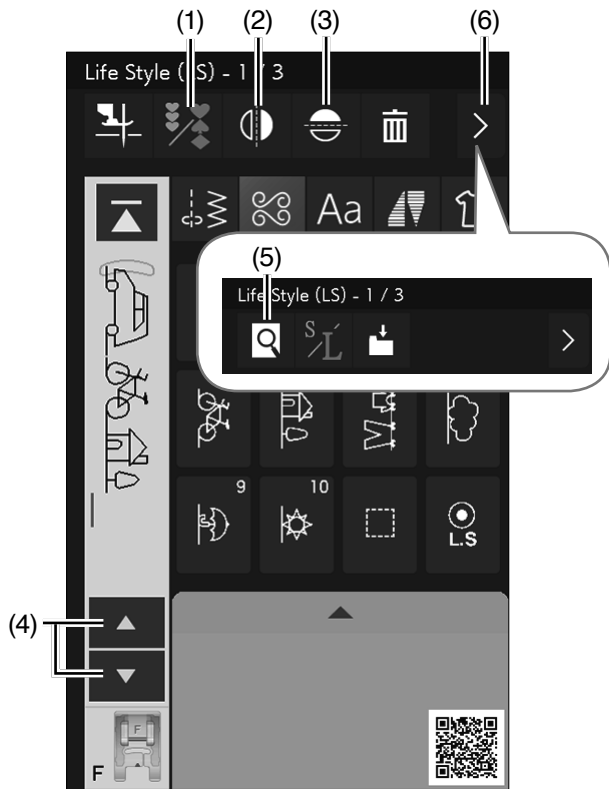


Nach dem Nähen mit der Zwillingnadel drücken Sie die Zwillingnadel-Taste und ein Warnhinweis erscheint.

(1) Zwillingnadel-Taste

Ersetzen Sie die Zwillingnadel durch eine Einzelnadel und drücken Sie die OK-Taste.





## PROGRAMMIEREN EINER MUSTERKOMBINATION

Die Muster in der Zierstichkategorie und Monogramme können programmiert werden, um eine Musterkombination zu erstellen.

Bis zu 100 Muster können in einer Kombination programmiert werden.

Die Bilder der programmierten Muster sind auf der linken Seite des Touchscreens zu sehen.

- (1) Programmiertaste

### Spiegelbild der Muster

Um das Muster als Spiegelbild zu nähen oder zu programmieren, drücken Sie die vertikale oder horizontale Spiegelbildtaste.

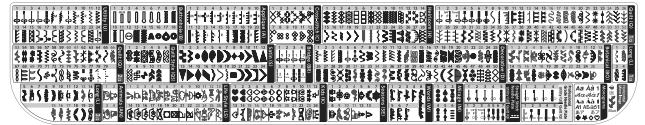
Wählen Sie die gewünschten Muster, um das Spiegelbild zu erstellen.

Drücken Sie die vertikale oder horizontale Spiegelbildtaste erneut, um die Spiegelbildfunktion abzuschalten.

- (2) Vertikale Spiegelbildtaste
- (3) Horizontale Spiegelbildtaste

### ANMERKUNG:

- Das horizontale Spiegelbild ist nur für spezielle Muster verfügbar. Diese Muster sind in der Stichreferenztabelle in der oberen Abdeckung blau hinterlegt.



- Die Taste für das vertikale oder horizontale Spiegelbild wird grau erscheinen, wenn das ausgewählte Muster nicht für das Spiegelbild geeignet ist.

Zur Vorschau der gesamten Musterkombination drücken Sie die Cursortasten, um durch die Musterkombination zu scrollen, oder die Vorschautaste, um die gesamte Musterkombination auf einen Klick abzubilden.

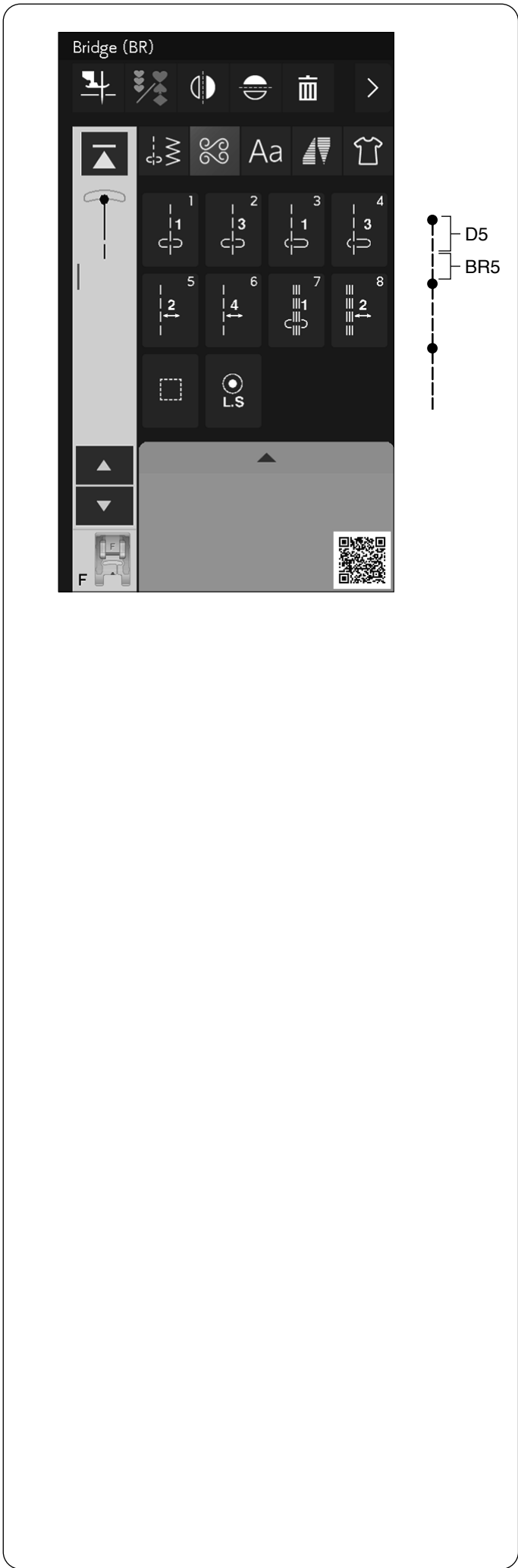
Drücken Sie die Funktionswechsellaste, um die Vorschautaste anzuzeigen.

- (4) Cursortasten
- (5) Vorschautaste
- (6) Funktionswechsellaste

### ANMERKUNG:

Der Nähfußdruck kann nicht einzeln an die Stichmuster einer Musterkombination angepasst werden.

Wenn Sie dies versuchen, werden die Nähfußdruck-Einstellungen des letzten Musters auf alle programmierten Muster angewandt.



### Brückenstiche

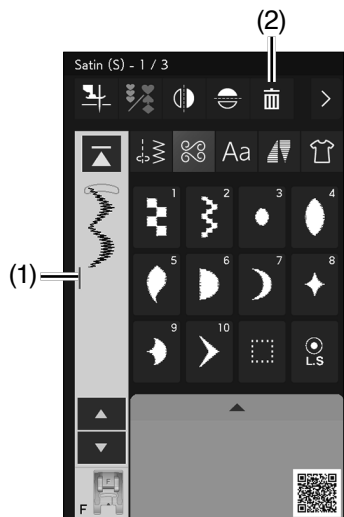
Brückenstiche dienen dem Einfügen von Geradstichen nach einem Stichmuster.

Die Zahl neben dem Stichbild auf der Geradstich-Taste gibt die Stichzahl einer programmierbaren Einheit an.

Wenn Sie zum Beispiel mehr Raum zwischen Stickknötchen (D5) benötigen, fügen Sie Muster BR5 nach Muster D5 ein.

Vier Geradstriche werden zum Muster D5 hinzugefügt.

**ANMERKUNG:**  
Die Muster BR5, BR6 und BR8 übernehmen die Einstellungen zu Stichlänge und Einstichposition vom vorherigen Muster in der Musterkombination.



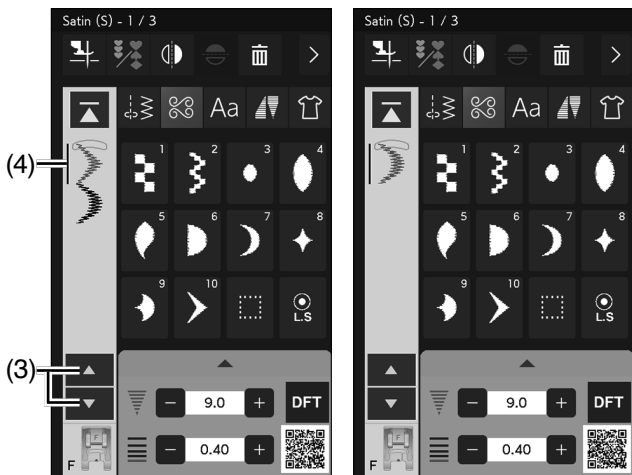
### Bearbeiten einer Stichmusterkombination

Die programmierten Musterkombination können im Programmiermodus bearbeitet werden. Sie können Stichmuster einfügen, löschen oder spiegeln, indem Sie den Stich mit dem Cursor auswählen. Sie können auch die Stichbreite und Stichlänge verändern.

#### Ein Muster löschen

Das Muster vor dem Cursor oder das blau angezeigte Muster wird durch Drücken der Löschtaste entfernt.

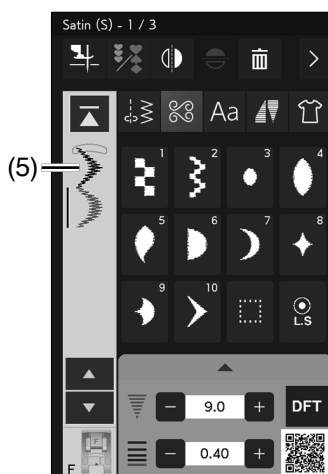
- (1) Cursor
- (2) Löschtaste



Um ein Muster in der Mitte einer Kombination zu löschen, drücken Sie die Cursortasten, um das zu löschende Muster auszuwählen.

Das Stichbild des gewählten Musters wird blau markiert. Drücken Sie die Löschtaste, um das ausgewählte Muster zu löschen.

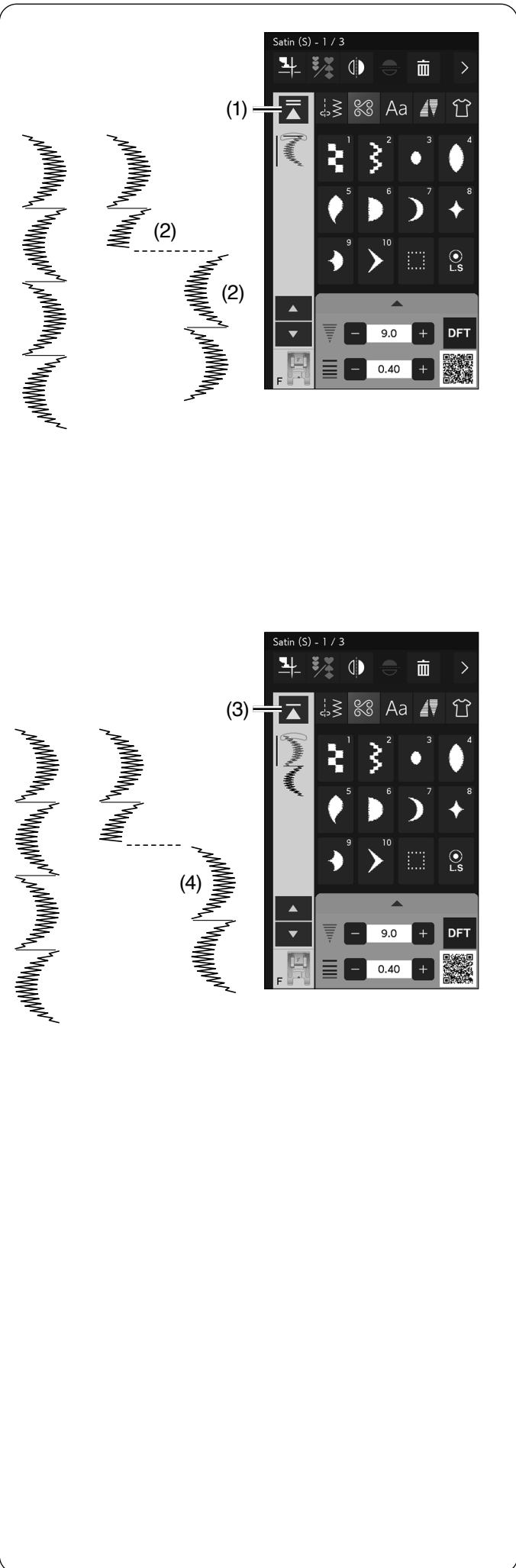
- (3) Cursortasten
- (4) Ausgewähltes Muster



#### Ein Muster einfügen

Drücken Sie die Cursortasten, um das Muster auszuwählen, neben dem ein Muster eingefügt werden soll. Geben Sie das gewünschte Muster ein, um es vor dem ausgewählten Muster einzufügen.

- (5) Eingefügtes Muster



## Neustarttaste

Dies ist eine Zweiwege-Funktionstaste, um mit dem Nähen einer Musterkombination noch einmal von vorne zu beginnen.

Wenn Sie aufhören, eine Musterkombination zu nähen, wird die Neustarttaste aktiviert.

### Neustart des aktuellen Musters

Wenn Sie vom Beginn an des aktuellen Musters nähen möchten, drücken Sie einmal die Neustarttaste, und starten Sie die Maschine. Die Taste ändert sich und zeigt ein Dreieck und eine doppelte Linie an, was darauf hinweist, dass die Maschine mit dem aktuellen Muster der Kombination von neuem beginnt.

- (1) Neustarttaste (aktuelles Muster der Kombination)
- (2) Aktuelles Muster

#### ANMERKUNG:

Wenn Sie aufhören, eine Musterkombination zu nähen, während Sie beim ersten Muster sind, und dann die Neustarttaste drücken, ändert sich die Zahl über dem Dreieck nicht, weil das Muster ab dem ersten Muster genäht wird.

### Neustart des ersten Musters

Die Taste zeigt ein Dreieck und eine einzelne Linie, was darauf hinweist, dass die Maschine mit dem ersten Muster der Kombination beginnen wird.

Wenn Sie vom Beginn des ersten Musters nähen möchten, drücken Sie zweimal die Neustarttaste, und starten Sie die Maschine.

- (3) Neustarttaste (erstes Muster der Kombination)
- (4) Erstes Muster

#### ANMERKUNG:

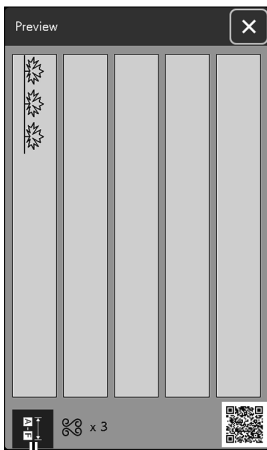
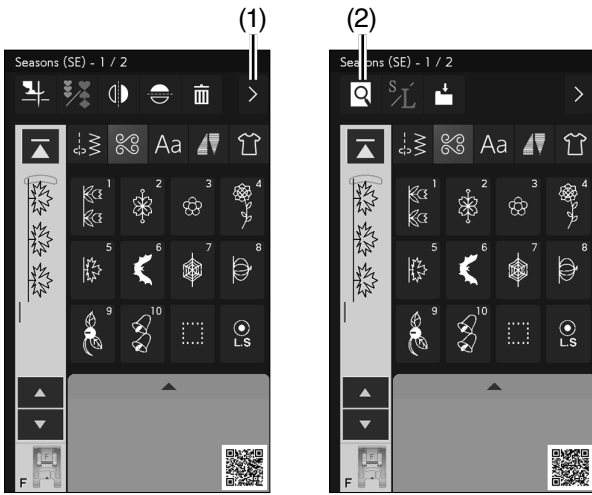
Wenn der Faden automatisch abgeschnitten wird, startet die Maschine vom ersten Muster an neu.

## Prüfen der Musterkombinationslänge

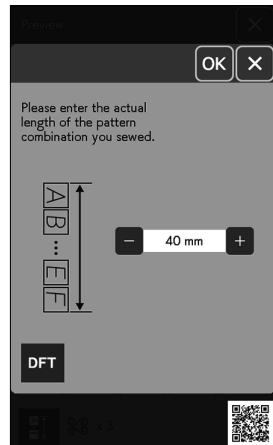
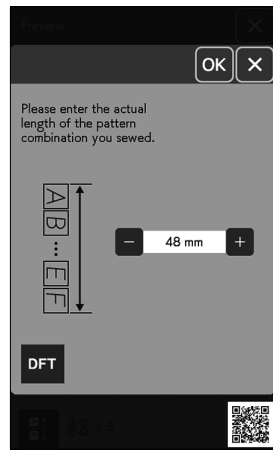
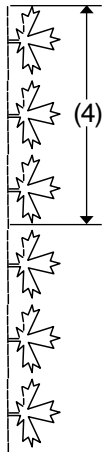
Sie können die Gesamtlänge der Musterkombination überprüfen, indem Sie im Vorschaufenster die Taste Musterkombinationslänge drücken.

Drücken Sie die Funktionswechsellaste. Drücken Sie die Vorschautaste, um das Vorschaufenster zu öffnen.

- (1) Funktionswechsellaste
- (2) Vorschautaste
- (3) Taste Musterkombinationslänge



(3)



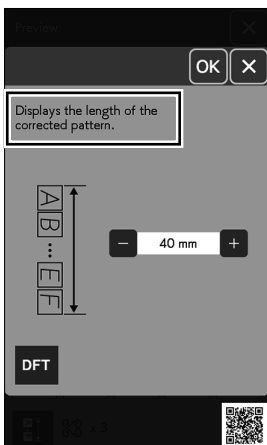
Der Ablesewert der Gesamtlänge ist ein theoretischer Wert, und die tatsächliche Länge kann in Abhängigkeit von den Nähbedingungen schwanken.

Wählen Sie zum Beispiel Muster SE5 dreimal aus, und nähen Sie eine Musterkombination.

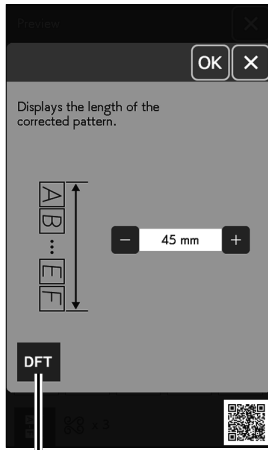
Unterscheidet sich die tatsächliche Länge erheblich vom Ablesewert, messen Sie die tatsächliche Länge, und geben Sie den Wert mit der Taste „+“ oder „-“ ein.

In diesem Fall beträgt der theoretische Wert 48 mm. Wenn die tatsächliche Länge jedoch 40 mm beträgt, geben Sie mit der Taste „-“ 40 mm ein. Drücken Sie zum Abspeichern die OK-Taste.

- (4) Tatsächliche Länge



Der Ablesewert wird bei der Berechnung der Länge anderer Musterkombinationen automatisch eingestellt. Die Meldung „Zeigt die Länge des korrekten Musters an.“ zeigt an, dass der angezeigte Wert bereits angepasst wurde.



(5)

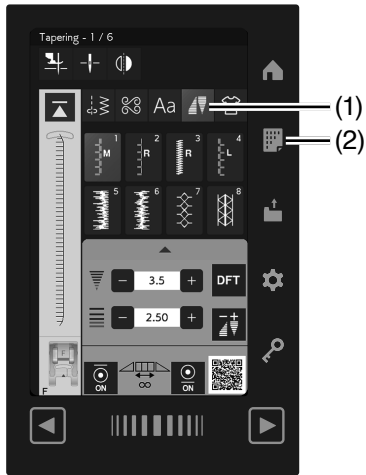
Wählen Sie zum Beispiel die Muster LS4, LS6 und SE5 aus.

Der theoretische Wert ist 54 mm. Der Ablesewert wird jedoch anhand der gemessenen tatsächlichen Länge berechnet. In diesem Fall ist der angepasste Wert 45 mm.

Drücken Sie die Standardwert-Taste um die eingegebene Länge zu löschen.

(5) Standardeinstellungstaste





## Anschrägen (Tapering)

Sie können den Anfang und das Ende von dekorativen Stichmustern anschrägen, um abgeschrägte Ecken und Punkte zu erzeugen. Drücken Sie auf die Registerkarte Anschrägen, um in den Anschrägen-Modus zu gelangen.

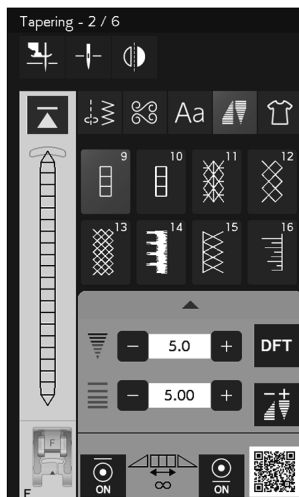
(1) Registerkarte Anschrägen

Drücken Sie die Stichreferenzkarte, um die Stichreferenztabelle anzuzeigen (siehe Seite 20).

(2) Stichreferenzkarte

### ANMERKUNG:

- Die Länge der Schräge hängt vom Stichmuster und der Form der Schräge ab. Nähen Sie auf einem Probestoffstück einen Test, um die Länge der Schräge zu überprüfen.
- Wenn Sie die Maschine während des Nähens anhalten und die Stichlänge, die Mittelposition der Nadel oder die Stichlänge verändern, startet die Maschine die angeschrägte Naht ab dem Anfang.



## Schrägstichbeispiel 1

**Beispiel:** So nähen Sie das Schrägstichmuster Nr. 9

Wählen Sie das Stichmuster Nr. 9.

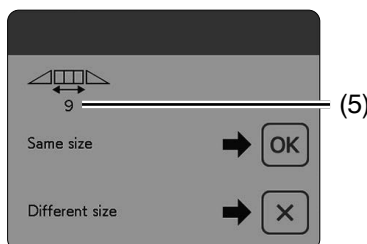
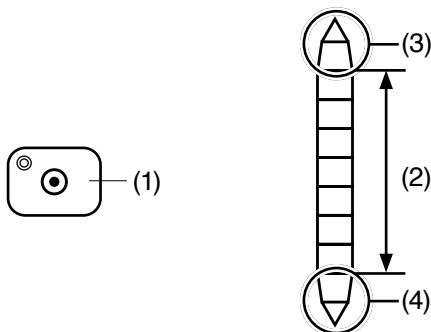
Starten Sie die Maschine. Die Maschine näht den Anfang des Schrägmusters und den Muster-Hauptteil.

Nähen Sie bis zur gewünschten Länge und drücken Sie die Auto-Verriegelungs-Taste. Die Maschine näht das Ende des Schrägmusters und stoppt.

- (1) Auto-Verriegelungs-Taste
- (2) Erforderliche Länge
- (3) Start des Schrägmusters
- (4) Ende des Schrägmusters

### ANMERKUNG:

Wenn Sie während des Nähens die Rückwärtstaste drücken, näht die Maschine mehrere Vernähstiche und hört dann automatisch auf. Das Schrägmuster wird nicht fertiggestellt.



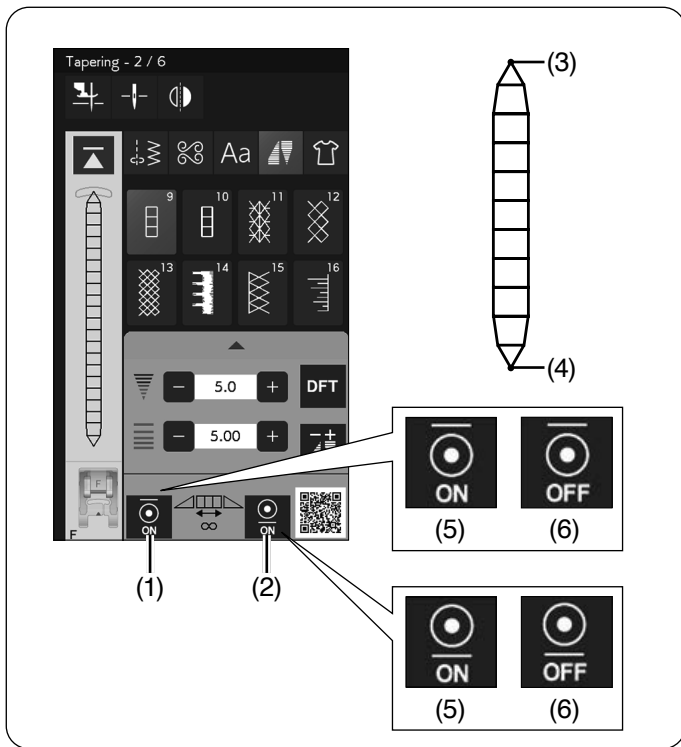
## Nähen eines Schrägmusters gleicher Größe

Nach der Beendigung des Nähvorgangs erscheint eine Bestätigungsmeldung. Die angezeigte Zahl gibt die Anzahl der Stiche im Muster-Hauptteil an.

(5) Anzahl der Stiche im Muster-Hauptteil

Drücken Sie OK und starten Sie einfach die Maschine, um ein anderes Schrägmuster der gleichen Größe zu nähen.

Um das gleiche Schrägmuster in einer anderen Größe zu nähen, drücken Sie die X-Taste.

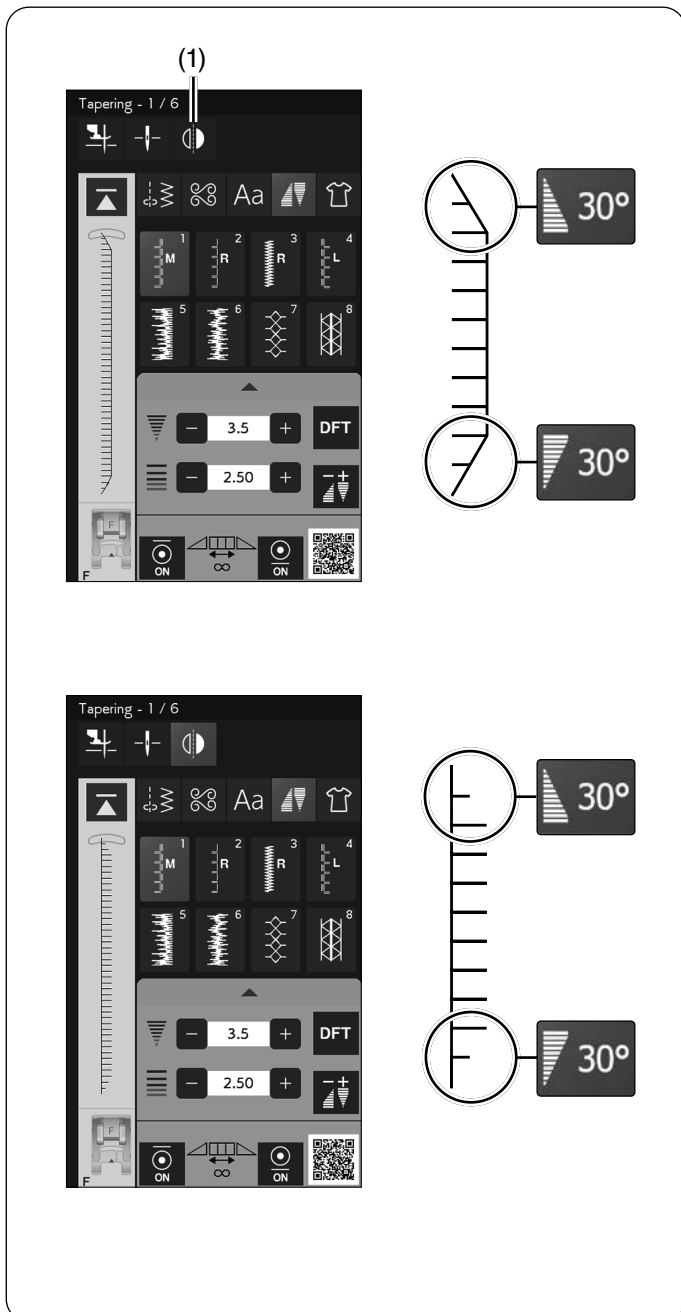


### Auto-Verriegelungsfunktion

Die Maschine näht am Anfang und am Ende eines Nähvorgangs mit den Standardeinstellungen automatisch einen Verriegelungsstich.

Sie können die automatischen Verriegelungsstiche jedoch ein- und ausschalten, indem Sie die entsprechenden Auto-Verriegelungs-Tasten auf dem Touchscreen drücken.

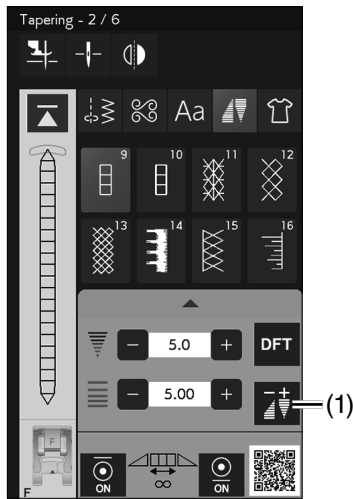
- (1) Taste für Anfangsverriegelungsstich
- (2) Taste für Endverriegelungsstich
- (3) Verriegelungsstich am Anfang
- (4) Verriegelungsstich am Ende
- (5) Verriegelungsstich-Taste (EIN)
- (6) Verriegelungsstich-Taste (AUS)



### Schrägmuster 1 spiegeln

Drücken Sie die Spiegeltaste, um ein angeschrägte Muster vertikal zu spiegeln, ohne den Schrägwinkel von Anfang und Ende umzukehren.

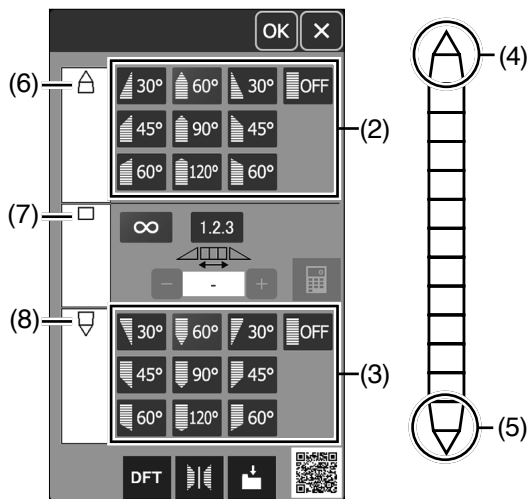
- (1) Spiegeltaste (vertikal)



### Einstellung der Schrägstiche

Sie können die Form des Schrägmusters anpassen.  
Drücken Sie die Einstelltaste für die Form.  
Das Dialogfeld wird geöffnet.

- (1) Einstelltaste für das Ansträgen



### Angechrägte Form

Wählen Sie die Form der Schräge für den Anfang und das Ende des Stichmusters aus, indem Sie die Tasten für die angechrägten Formen drücken.

Die oberen Tasten sind für das schräge Muster am Anfang.

Die unteren Tasten sind für das schräge Muster am Ende.

- (2) Tasten für angechrägte Formen (für das schräge Muster am Anfang)
- (3) Tasten für angechrägte Formen (für das schräge Muster am Ende)
- (4) Anfang des angechrägten Musters
- (5) Ende des angechrägten Musters

Die Zahlen auf den Tasten für die angechrägten Formen geben den Grad der Schräge an. Sie können die Schrägung von links, mittig oder von rechts auswählen oder sie ausschalten. Der Anfang und das Ende der Stichmuster können einzeln ausgewählt werden.

Die Form des ausgewählten angechrägten Musters wird in der Vorschau links neben der jeweiligen Spalte angezeigt.

Die obere Spalte zeigt die Auswahl für den Anfang des angechrägten Musters.

Die mittlere Spalte zeigt die Auswahl für den Hauptteil des Musters.

Die untere Spalte zeigt die Auswahl für das Ende des angechrägten Musters.

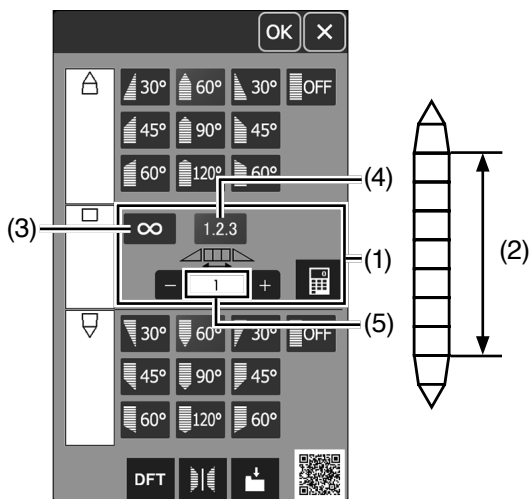
- (6) Anfang des Musters
- (7) Hauptteil des Musters
- (8) Ende des Musters

## Länge des Hauptteils

Mit den Tasten in der Mitte wird die Länge des Hauptteils des Musters festgelegt.

Die Maschine näht den Hauptteil des Musters solange, bis die Auto-Verriegelungs-Taste gedrückt wird, wenn die Freilängentaste eingeschaltet ist. Sie können jedoch die Anzahl der zu nähenden Stiche im Muster-Hauptteil durch Drücken der Musterlängentaste einstellen.

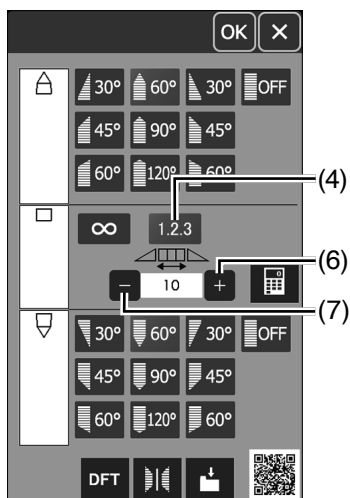
- (1) Tasten in der Mitte
- (2) Hauptteil des Musters
- (3) Freilängentaste
- (4) Musterlängentaste
- (5) Anzahl der Stiche im Muster-Hauptteil



Drücken Sie die Musterlängentaste.

Drücken Sie die Taste „+“ oder „-“, um die Anzahl der Wiederholungen für den Muster-Hauptteil einzustellen.

- (4) Musterlängentaste
- (6) Taste „+“
- (7) Taste „-“



Sie können auch die Anzahl der Wiederholungen des Muster-Hauptteils mit den Tasten auf dem Ziffernblock einstellen.

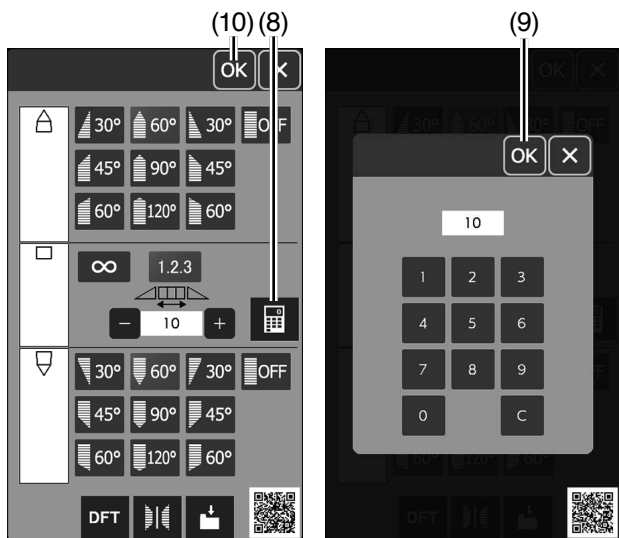
Drücken Sie die Ziffernblocktaste, dann öffnet sich das Ziffernblockfenster.

Geben Sie die gewünschte Musterlänge ein und drücken Sie die OK-Taste.

- (8) Ziffernblocktaste
- (9) OK-Taste

Nachdem Sie die Form des angeschrägten Musters ausgewählt haben, drücken Sie die OK-Taste, um das Auswahl anzuwenden.

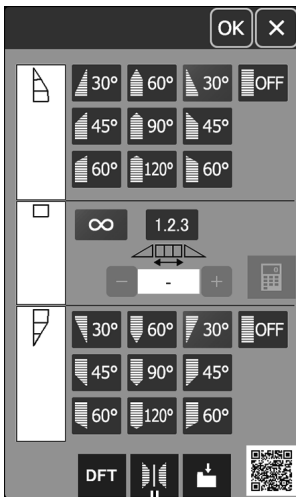
- (10) OK-Taste



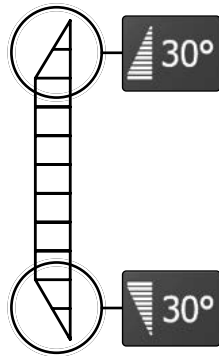
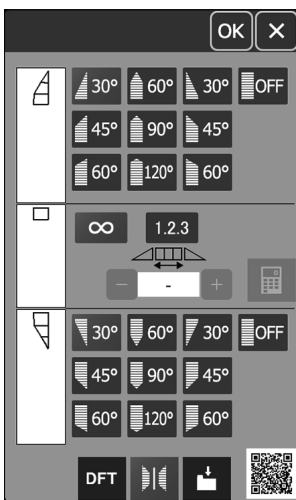
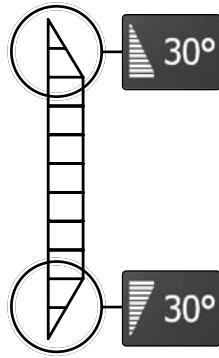
## Schrägmuster 2 spiegeln

Drücken Sie die Spiegelbildtaste, um ein angeschrägte Muster vertikal zu spiegeln.

- (1) Spiegelbildtaste



(1)



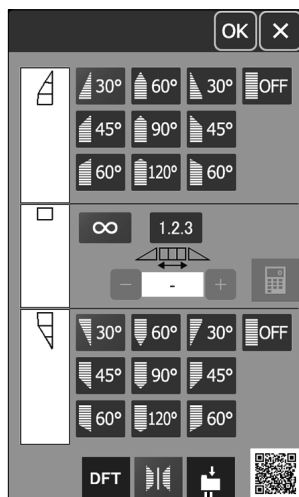
## Angeschrägtes Stichmuster speichern

Selbst erstellte angeschrägte Stichmuster können als Datei im internen Speicher der Maschine oder auf einem USB-Stick gespeichert werden.

Drücken Sie die Dateispeichertaste, nachdem Sie einen Stichmuster erstellt haben.

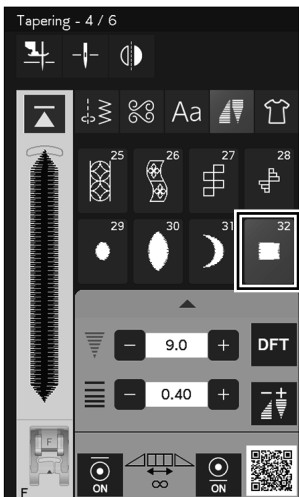
Die Schrägstichdatei wird als \*.JCS-Datei gespeichert. Informationen zum Speichern oder Öffnen von Dateien finden Sie auf Seiten 101-103.

- (1) Dateispeichertaste

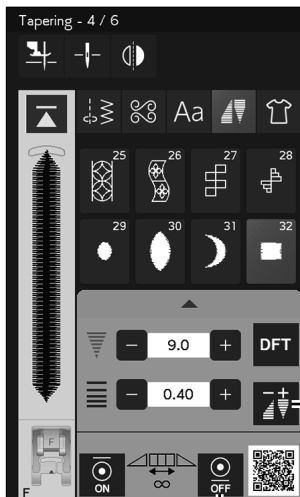


(1)

1.

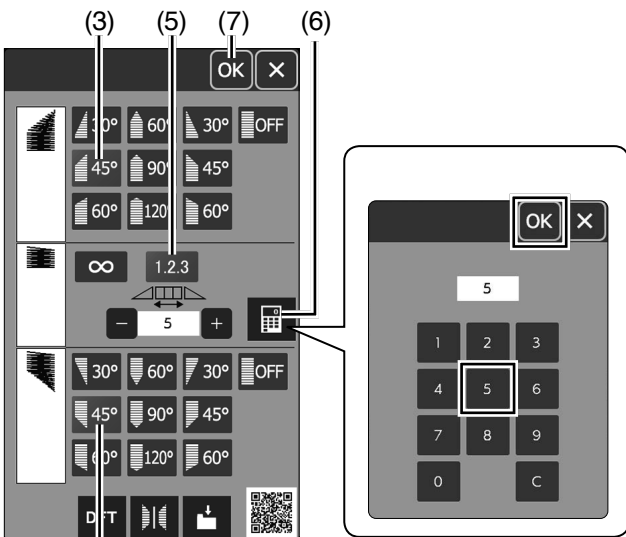


2. 3.



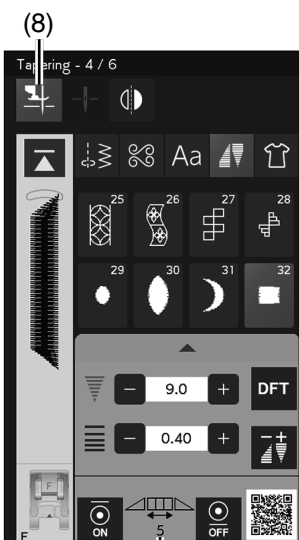
(1) (2)

4.



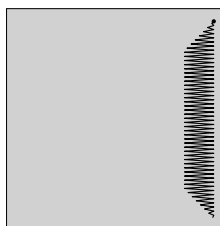
(4)

5.



(9)

6.



## Schrägstichbeispiel 2

**Beispiel:** So erstellen Sie einen Eckrahmen mit dem angeschrägte Stichmuster Nr.32

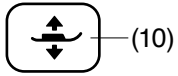
1. Wählen Sie das Stichmuster Nr. 32.
2. Drücken Sie die End-Verriegelungsstichtaste, um den End-Verriegelungsstich zu deaktivieren.
  - (1) Taste für Verriegelungsstich am Ende
3. Drücken Sie die Einstelltaste für das Anschrägen.
  - (2) Einstelltaste für das Anschrägen

4. Drücken Sie die Taste für abgeschrägte Formen (am Anfang des angeschrägten Stichmuster).  
Drücken Sie die Taste für abgeschrägte Formen (am Ende des angeschrägten Stichmuster).  
Drücken Sie die Musterlängentaste.  
Drücken Sie 4-mal die Taste „+“ oder drücken Sie auf das Ziffernfeld und geben Sie „5“ ein (siehe Seite 94).  
Drücken Sie die OK-Taste.

- (3) Taste für angeschrägte Formen (am Anfang des angeschrägten Stichmuster)
- (4) Taste für angeschrägte Formen (am Ende des angeschrägten Stichmuster)
- (5) Musterlängentaste
- (6) Ziffernblocktaste
- (7) OK-Taste

5. Drücken Sie die Fußhebertaste.  
Sie können die Anzahl der Stiche im Muster-Hauptteil auf dem Bildschirm überprüfen.
  - (8) Fußhebertaste
  - (9) Anzahl der Stiche im Muster-Hauptteil
6. Senken Sie die Nadel dort in den Stoff, wo Sie mit dem Nähen beginnen wollen.  
Beginnen Sie zu nähen. Nähen Sie, bis die Maschine stoppt.  
Die Maschine stoppt an und der Nähfuß wird automatisch angehoben.

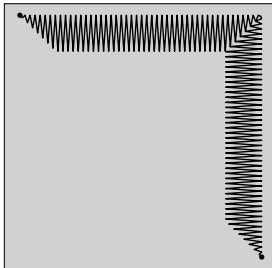
7.



(11)

(1)

8.



7. Drehen Sie den Stoff um 90 Grad.

Drücken Sie die Fußhebertaste, um den Nähfuß abzusenken.

Drücken Sie die Tasten für Anfangs- und Endverriegelungsstiche.

Stellen Sie sicher, dass die Taste für den Anfangsverriegelungsstich ausgeschaltet und die Taste für den Endverriegelungsstich eingeschaltet ist.

Nähen Sie in der neuen Richtung weiter.

(10) Fußhebertaste

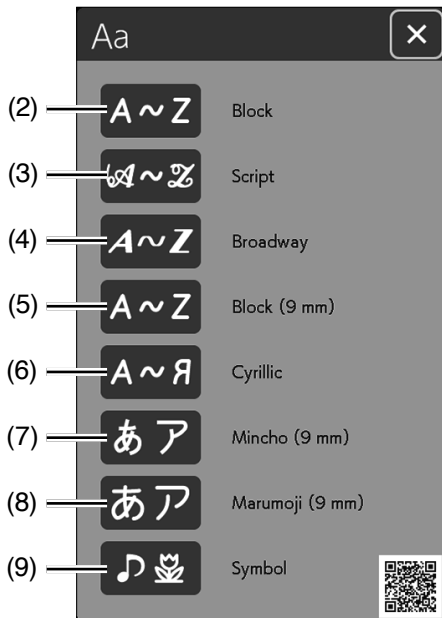
(11) Taste für Anfangsverriegelungsstich

(1) Taste für Endverriegelungsstich

8. Die Maschine stoppt automatisch am Ende der Ecke mit dem Verriegelungsstich.



(1)



(2)

(3)

(4)

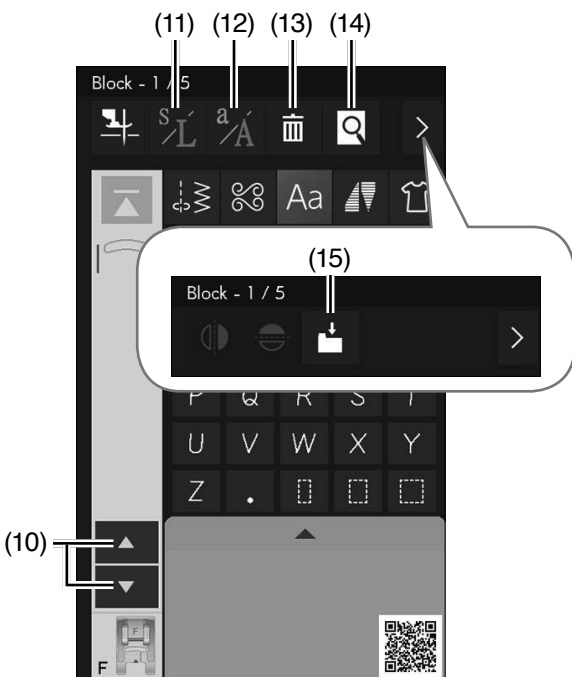
(5)

(6)

(7)

(8)

(9)



(11)

(12)

(13)

(14)

(15)

(10)



(16)

(17)

## MONOGRAMME

Für die Monogrammstickerei können Sie Buchstaben und Symbole kombinieren.

Drücken Sie die Monogrammtaste, um das Fenster für die Schriftartauswahl zu öffnen.

(1) Monogrammtaste

Sie können eine von 8 Schriftarten auswählen.

Wählen Sie die gewünschte Schriftart und das gewünschte Symbol durch Drücken der entsprechenden Taste.

- (2) Block
- (3) Script
- (4) Broadway
- (5) Block (9 mm)
- (6) Kyrillisch
- (7) Mincho (9 mm)
- (8) Marumoji (9 mm)
- (9) Symbole

Das Monogrammfenster wird geöffnet.

### ANMERKUNG:

Die Höhe der Schriftarten Block, Mincho und Marumoji beträgt etwa 9 mm.

## Funktionstasten

### (10) Cursortasten

Drücken Sie die Cursortasten, um den Cursor nach oben oder unten zu bewegen.

### (11) Taste für die Buchstabengröße

Drücken Sie diese Taste, um die große (L) oder kleine (S) Schriftgröße zu wählen.

### (12) Taste für Groß-/Kleinschreibung

Drücken Sie diese Taste, um Groß- oder Kleinschreibung zu wählen.

### (13) Löschtaste

Drücken Sie diese Taste, um das gewählte Zeichen zu löschen.

### (14) Vorschautaste

Drücken Sie diese Taste, um das gesamte Monogramm anzuzeigen.

### (15) Dateispeichertaste

Drücken Sie diese Taste, um das Monogramm als Datei zu speichern.

### (16) Taste für Hiragana/Katakana\*

Drücken Sie diese Taste, um von Hiragana oder Katakana zu Monogramm zu wechseln.

### (17) Taste für horizontale/vertikale Ausrichtung\*

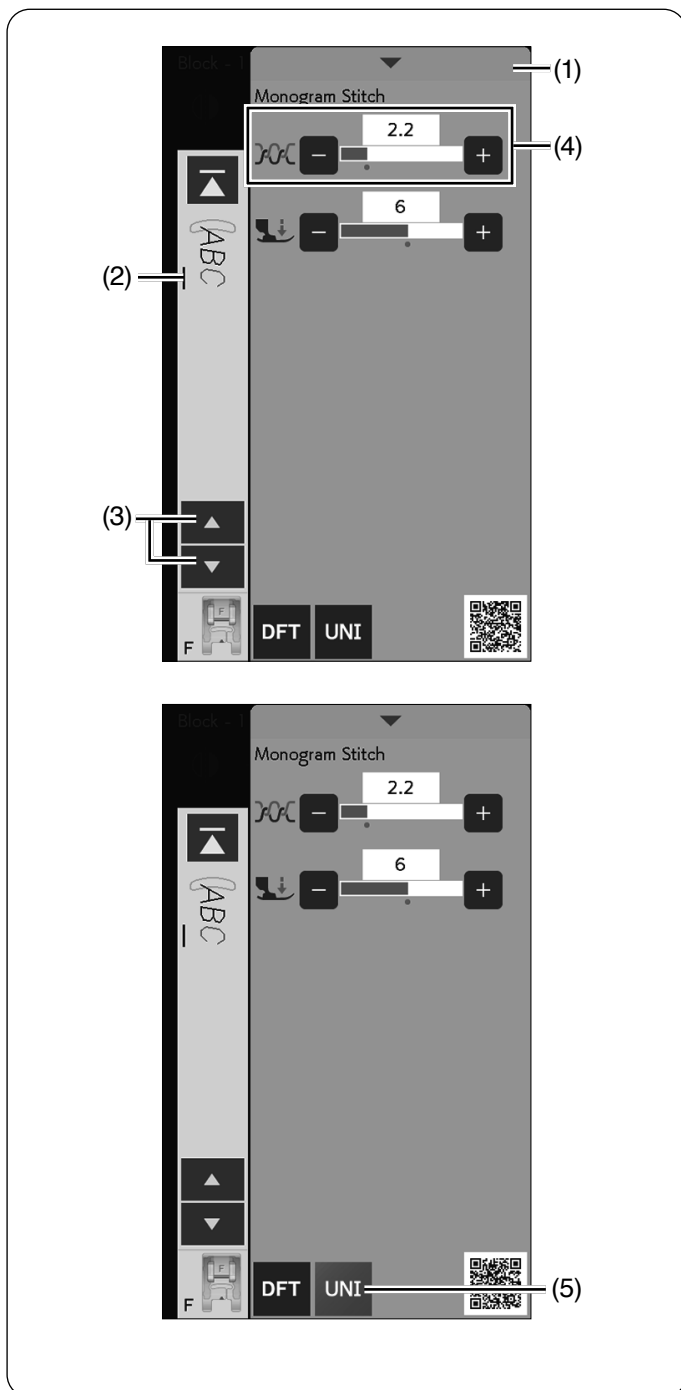
Drücken Sie diese Taste, um die in horizontale oder in die vertikale Ausrichtung zu wechseln.

### ANMERKUNG:

Nummern, Symbole und Sonderzeichen sind auf den Seiten 2/5 bis 5/5 verfügbar.

\* Diese Tasten werden nur angezeigt, wenn Mincho (9 mm) oder Marumoji (9 mm) ausgewählt sind.





### Manuelle Einstellung der Fadenspannung

Die Maschine ist mit einer automatischen Fadenspannungskontrolle ausgestattet. Sie müssen jedoch eventuell je nach Nähbedingungen die Spannung manuell justieren.

Drücken Sie zum Anpassen der Fadenspannung die Einstelleiste, um die Option anzuzeigen.

- (1) Einstelleiste

### Individuelle Einstellung der Fadenspannung

Um die Fadenspannung für jeden Buchstaben einzeln einzustellen, wählen Sie die Buchstaben durch Verschieben des Cursors aus.

- (2) Cursor
- (3) Cursortasten

Drücken Sie die Taste „+“ oder „-“, um die Fadenspannung des gewählten Buchstabens einzustellen. Die Einstellung der Fadenspannung wird auf den ausgewählten Buchstaben angewendet.

- (4) Einstellen der Fadenspannung

### Einheitliche Einstellung der Fadenspannung

Um die Fadenspannung auf alle Buchstaben zusammen anzuwenden, müssen Sie den Buchstaben nicht auswählen. Drücken Sie die Taste für die einheitliche Fadenspannung.

- (5) Taste für die einheitliche Fadenspannung.

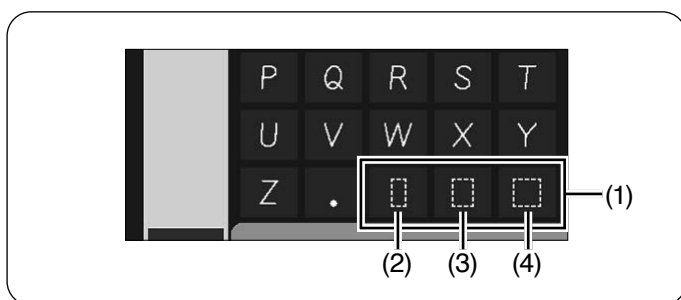
Drücken Sie die Taste „+“ oder „-“, um die Fadenspannung anzupassen.

Die Einstellung der Fadenspannung wird auf alle angegebenen Buchstaben angewendet.

Wenn die einheitliche Fadenspannungssteuerung verwendet wird, ist die einheitliche Fadenspannungstaste hellblau. Drücken Sie die einheitliche Fadenspannungstaste erneut, um die einheitliche Fadenspannungsanpassung zu deaktivieren.

### ANMERKUNG:

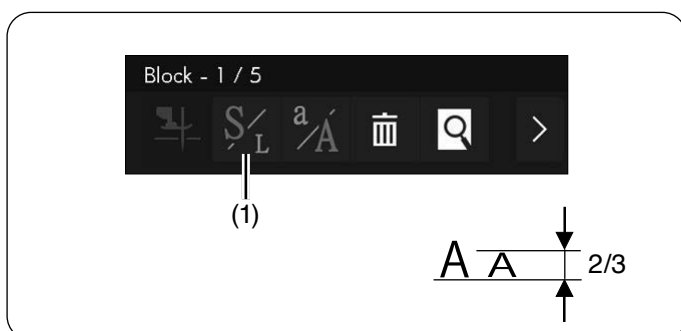
Die Einstellung der einheitlichen Fadenspannung kann nicht auf Symbole oder Zierstiche angewendet werden.



### Leerzeichen

Um ein Leerzeichen in ein Monogramm einzugeben, drücken Sie eine der drei Leerzeichentasten unten rechts im Monogramm-Auswahlfenster.

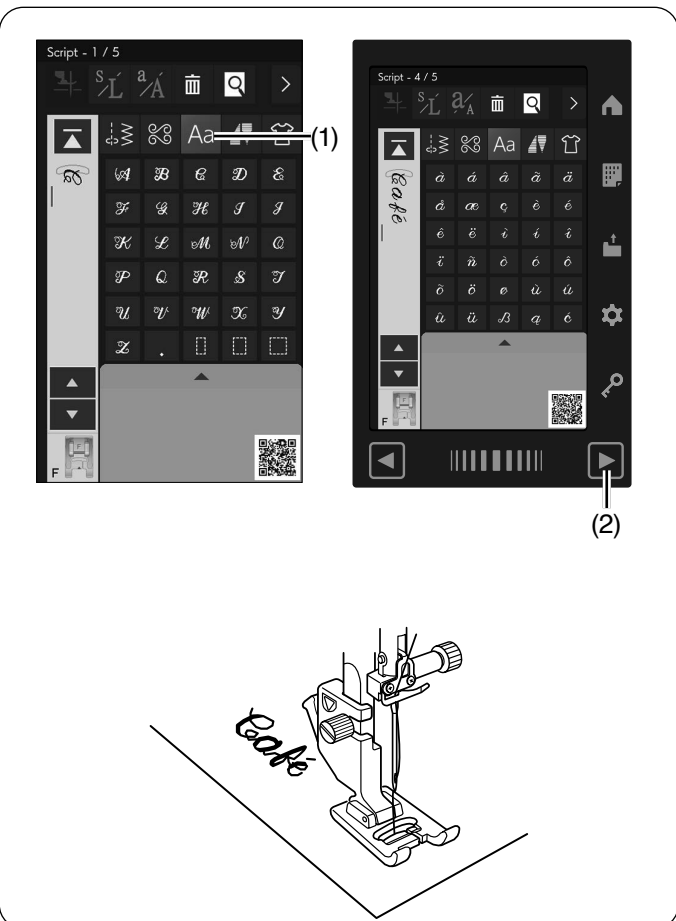
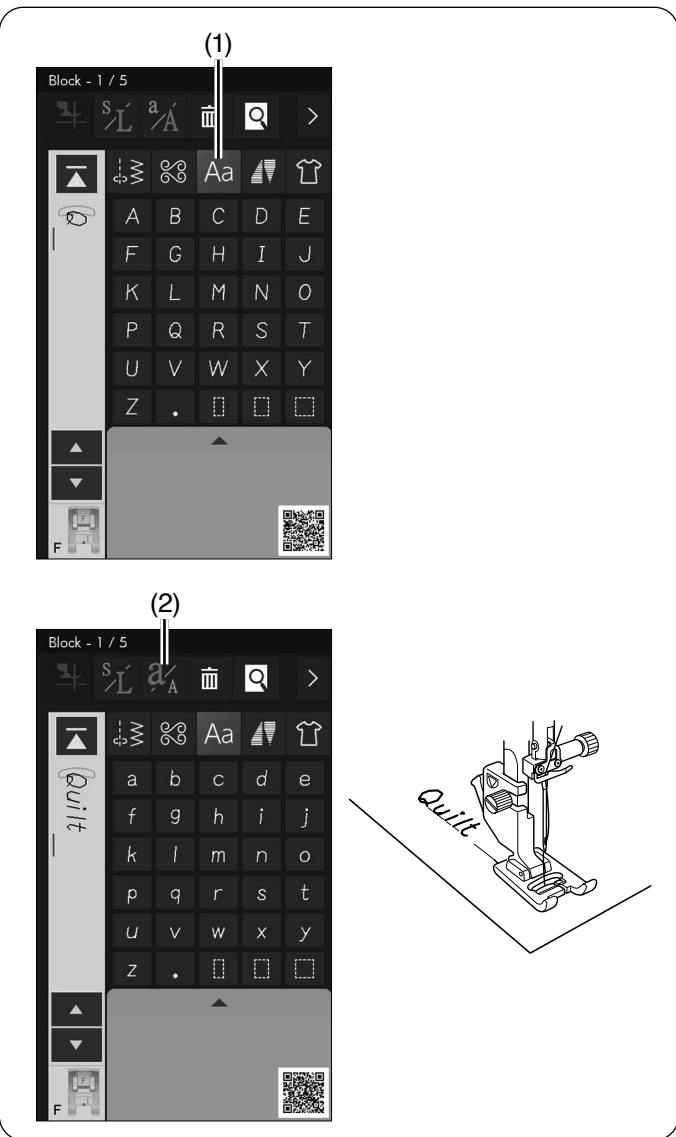
- (1) Leerzeichentasten
- (2) Kleines Leerzeichen
- (3) Mittleres Leerzeichen
- (4) Großes Leerzeichen



### Verringern der Buchstabengröße

Um die Höhe eines Zeichens auf etwa 2/3 der vollen Größe (L) zu ändern, wählen Sie den gewünschten Buchstaben aus und drücken Sie die Taste für die Buchstabengröße.

- (1) Taste für die Buchstabengröße



## Ein Monogramm programmieren

Geben Sie die Buchstaben einfach mit den entsprechenden Tasten ein, um ein Monogramm zu programmieren.

### ANMERKUNG:

- Verwenden Sie eine Nadel mit blauer Spitze zum Nähen des Monogramms.
- Verwenden Sie ein rückenverstärktes Gewebe oder Vlies für feine Stoffe oder Stretchstoffe.
- Machen Sie eine Nähprobe, um die Nähergebnisse zu prüfen.

### Beispiel 1: „Quilt“ in der Schriftart Block

Drücken Sie die Monogrammtaste, und wählen Sie die Schriftart Block.

Geben Sie den Buchstaben „Q“ ein.

(1) Monogrammtaste

Drücken Sie die Taste für Groß-/Kleinschreibung zur Auswahl der Kleinbuchstaben.

(2) Taste für Groß-/Kleinschreibung

Geben Sie die Buchstaben „u“, „i“, „l“ und „t“ ein.

Beginnen Sie zu nähen. Nähen Sie, bis die Maschine anhält.

### Beispiel 2: „Café“ in der Schriftart Skript

Drücken Sie die Monogrammtaste, und wählen Sie die Schriftart Skript.

Geben Sie den Buchstaben „C“ ein.

(1) Monogrammtaste

Drücken Sie die Taste für Groß-/Kleinbuchstaben, und wählen Sie Kleinbuchstaben.

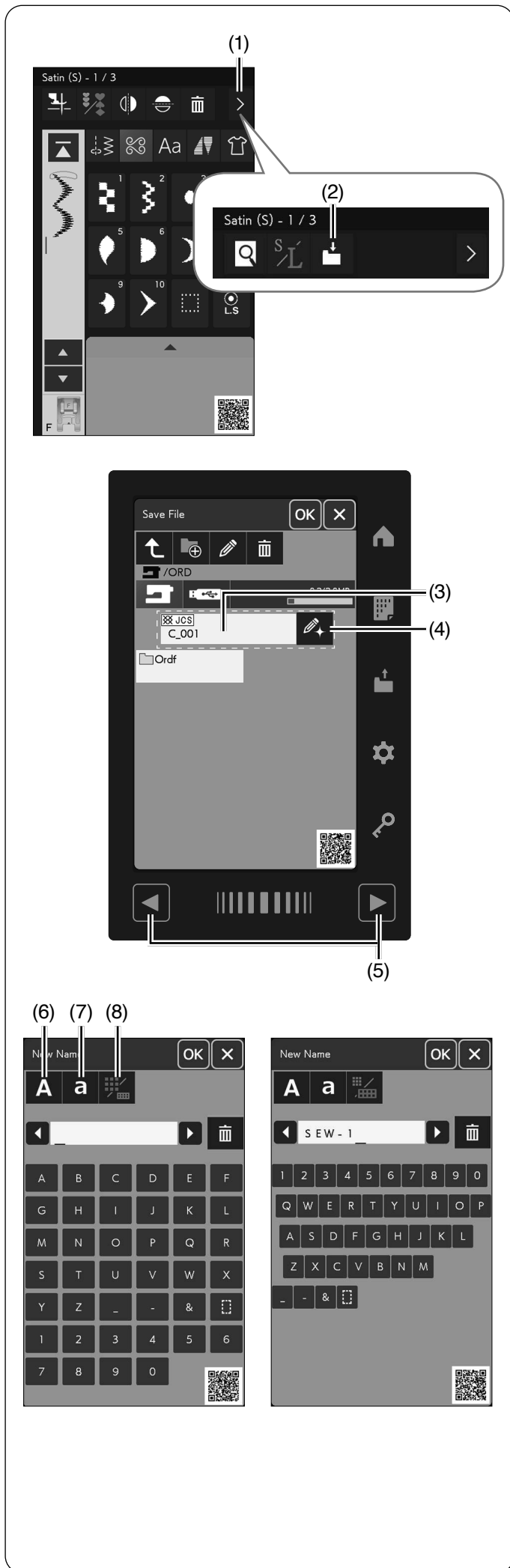
Geben Sie die Buchstaben „a“ und „f“ ein.

Drücken Sie dreimal die Taste nächste Seite, um zu Seite 4 von 5 zu gelangen.

Geben Sie den Buchstaben „é“ ein.

(2) Taste nächste Seite

Beginnen Sie zu nähen. Nähen Sie, bis die Maschine anhält.



## Speichern einer Musterkombination

Musterkombinationen und Monogramme können als Datei im internen Speicher der Maschine oder auf einem USB-Stick gespeichert werden.

Die Maschine hat einen USB-Anschluss für USB-Sticks.

Drücken Sie die Funktionswechsellaste.

Drücken Sie nach dem Auswählen einer Musterkombination die Speichertaste, woraufhin das Fenster Datei speichern geöffnet wird.

- (1) Funktionswechsellaste
- (2) Dateispeichertaste

Wählen Sie den Speicherort für die Musterkombination. Der Ordner „Ordf“ wird angezeigt. Der Dateiname wird automatisch zugewiesen, beginnend mit C\_001.

Wählen Sie den Ordner „Ordf“.

Drücken Sie die OK-Taste, um die Datei unter dem zugewiesenen Namen zu speichern.

- (3) Dateiname

Möchten Sie der Datei einen eindeutigen Namen zuweisen, drücken Sie die Namensänderungs-Taste, woraufhin das Tastaturfenster geöffnet wird.

- (4) Namensänderungs-Taste

### ANMERKUNG:

- Die Dateien und Ordner werden auf verschiedenen Seiten angezeigt. Drücken Sie die Seitentasten, um das Fenster zu wechseln.
- Dieses Modell unterstützt nur die Formate FAT16 und FAT32. Wenn der USB-Stick nicht gelesen werden kann, überprüfen Sie sein Format (siehe Seiten 153-154).
- Verwenden Sie keinen USB-Kartenleser und keinen USB-Hub.
- (5) Seitentasten

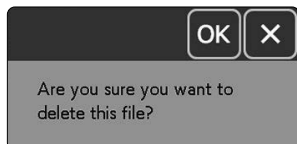
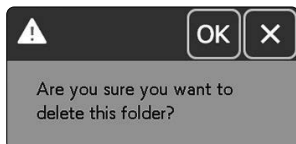
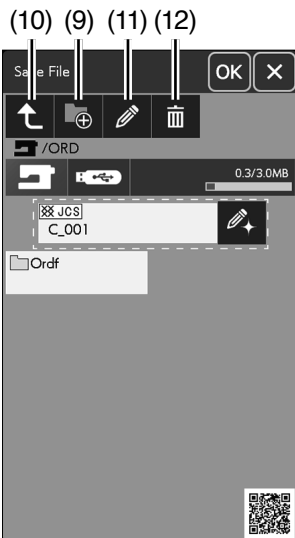
Wenn Sie eine Tastatur im QWERTY-Layout verwenden möchten, drücken Sie auf die Taste für Tastatur.

Taste für Groß-/Kleinschreibung zur Auswahl der Groß- oder Kleinschreibung.

- (6) Taste für Großschreibung
- (7) Taste für Kleinschreibung
- (8) Taste für Tastatur

Geben Sie einen neuen Namen ein und drücken Sie die OK-Taste, um den Dateinamen zu ändern.

Drücken Sie die OK-Taste. Die Datei wird dann unter dem neuen Namen gespeichert.



### Erstellen eines neuen Ordners

Wählen Sie ein Verzeichnis für einen neuen Ordner und drücken Sie die Taste Neuer Ordner.

Das Tastaturfenster erscheint.

Geben Sie einen Ordernamen ein und drücken Sie die OK-Taste.

Der neue Ordner wird unter dem zugewiesenen Namen angelegt.

(9) Taste Neuer Ordner

#### ANMERKUNG:

Drücken Sie die Taste für das übergeordnete Verzeichnis, um in das übergeordnete Verzeichnis zu wechseln und den Ordner anzuzeigen.

(10) Taste für das übergeordnete Verzeichnis

### Ändern eines Ordernamens oder Dateinamens

Drücken Sie die Namensänderungs-Taste und wählen Sie den Ordner oder die Datei, dessen bzw. deren Name geändert werden soll.

Das Tastaturfenster erscheint.

Geben Sie den neuen Namen ein und drücken Sie die OK-Taste.

Der Name des Ordners oder der Datei wird geändert.

(11) Namensänderungs-Taste

### Eine Datei bzw. einen Ordner löschen

Drücken Sie die Löschtaste und wählen Sie die zu löschende Datei oder den Ordner aus.

Eine Bestätigungsmeldung erscheint.

Drücken Sie die OK-Taste, um die Datei bzw. den Ordner zu löschen.

(12) Löschtaste

## Öffnen einer Musterkombination

Sie können im internen Speicher der Maschine und auf einem USB-Stick gespeicherte Musterkombinationen, angeschrägte Muster und Monogramme öffnen.

Drücken Sie die Taste zum Öffnen der Datei. Jetzt öffnet sich das Fenster zum Öffnen einer Datei.

(1) Taste zum Öffnen der Datei

Wählen Sie den Speicherort, entweder den internen Speicher der Maschine oder einen USB-Stick.

Der Ordner „Ordf“ wird angezeigt.

### ANMERKUNG:

- Wenn Sie bereits Ordner erstellt haben, erscheinen diese ebenfalls.
- Wenn Sie den gewünschten Ordner oder die Datei nicht auf der Seite finden, drücken Sie die Taste für die nächste oder vorherige Seite, um die anderen Seiten anzuzeigen.

(2) Taste nächste Seite oder vorherige Seite

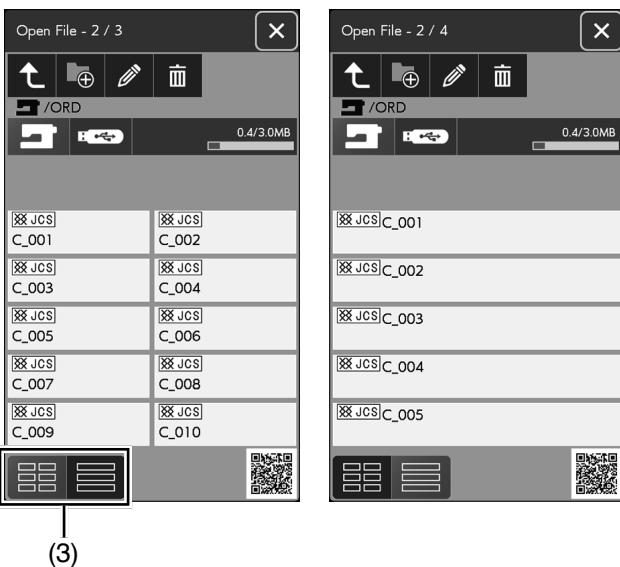
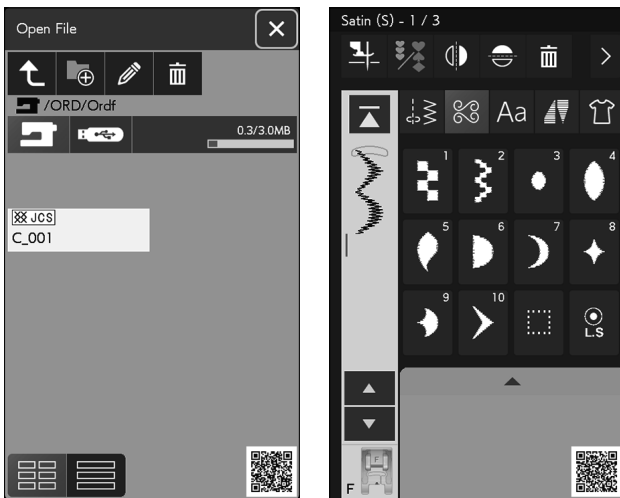
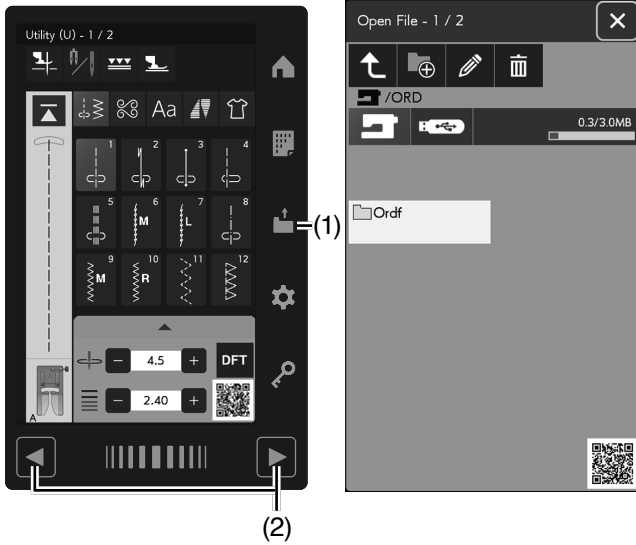
Wählen Sie den gewünschten Ordner, woraufhin die Dateiliste erscheint.

Wählen Sie die gewünschte Datei aus.

Der Bildschirm kehrt zum normalen Nähfenster zurück, welches die gespeicherte Musterkombinationen, das angeschrägte Muster oder das Monogramm anzeigt.

Wählen Sie eine Layouttaste, um das Layout der Dateiliste wie gezeigt auszuwählen.

(3) Layouttaste



## NÄHTECHNIK

### Verschiedene Nähetechniken

Die Nähetechnik ist eine einzigartige Funktion, mit der Sie Anleitungen für nützliche Nähetechniken erhalten.

Drücken Sie die Nähetechnik-Taste. Das Menü Nähetechnik wird geöffnet.

- (1) Taste Nähetechnik

Drücken Sie auf eine der Tasten, um die Kategorie auszuwählen.

- (2) Nähtaste
- (3) Quiltentaste

Die Nähprogramme, die optionale Nähfüße verwenden, können durch Drücken der Taste optionaler Nähfuß ausgewählt werden.

Beachten Sie beim Nähen die Anweisungen für optionale Nähfüße.

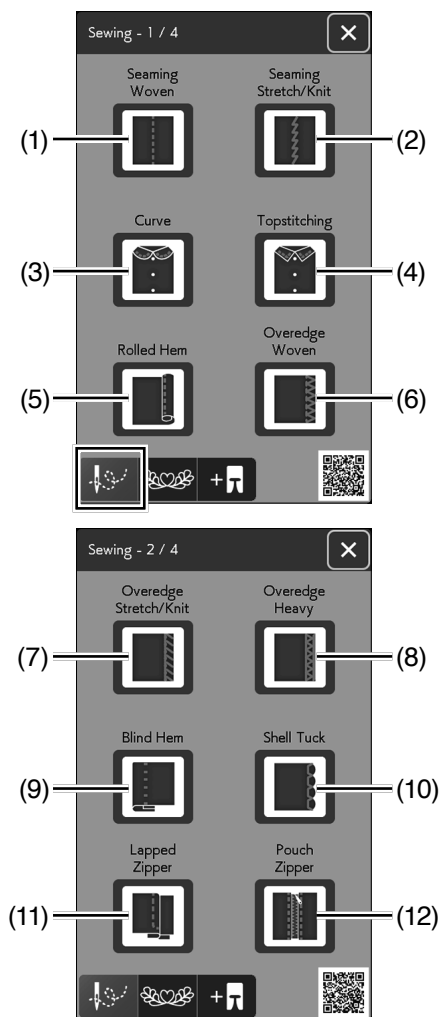
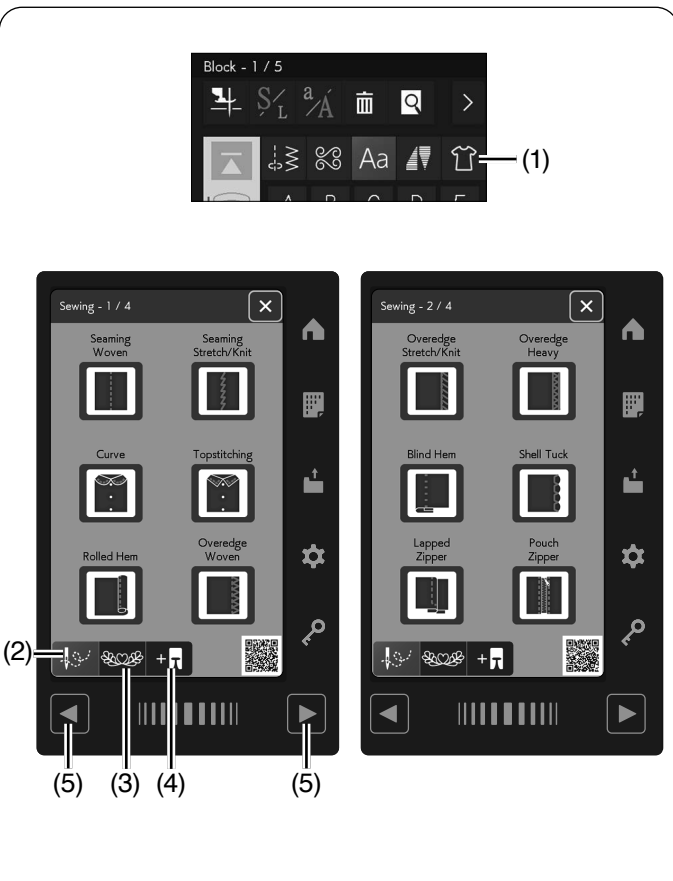
- (4) Taste für optionale Nähfüße

#### ANMERKUNG:

Diese Kategorie besteht aus mehreren Seiten.

Drücken Sie die Seitentasten, um die Kategorieseite zu wechseln.

- (5) Seitentasten



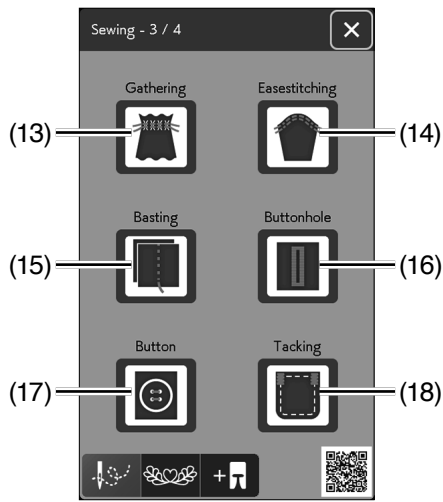
### Nähen

Drücken Sie die Taste für die Kategorie Nähen. Das Menü Nähetechnik wird geöffnet.

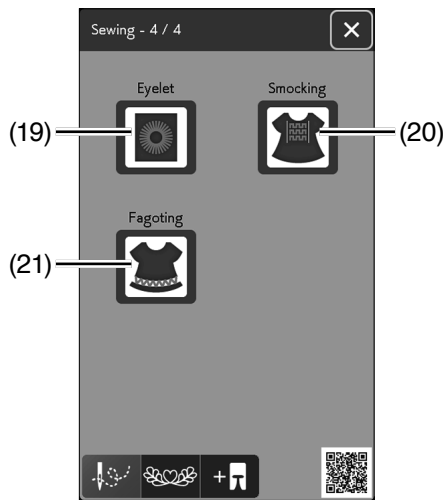
Die 21 Nähetechniken sind folgende:

- (1) Saum Gewebt
- (2) Saum Stretch/Strick
- (3) Rundung
- (4) Stich
- (5) Rollsaum
- (6) Überwendlich Gewebt

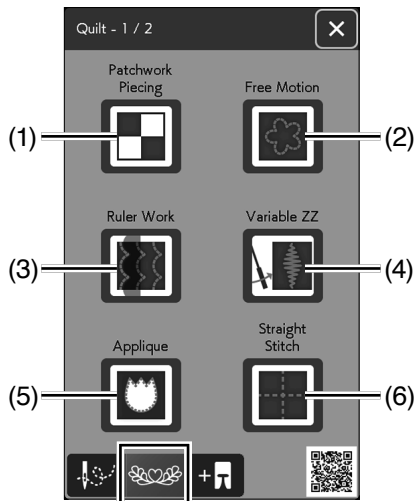
- (7) Überwendlich Strtch/Strck
- (8) Überwendlich Schwer
- (9) Blindstich
- (10) Muschelsaum
- (11) Reißverschluss
- (12) Taschenreißverschluss



- (13) Kräuseln
- (14) Randverzug
- (15) Heften
- (16) Knopfloch
- (17) Knopf
- (18) Riegel



- (19) Öse nähen
- (20) Smoken
- (21) Durchbrochene Naht



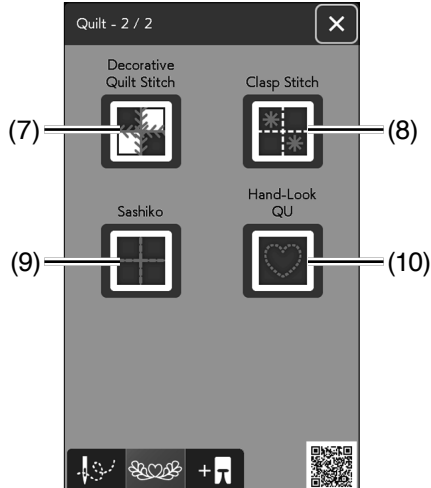
### Quilten

In dieser Kategorie stehen 10 nützliche Sticharten für das Quilten zur Verfügung.

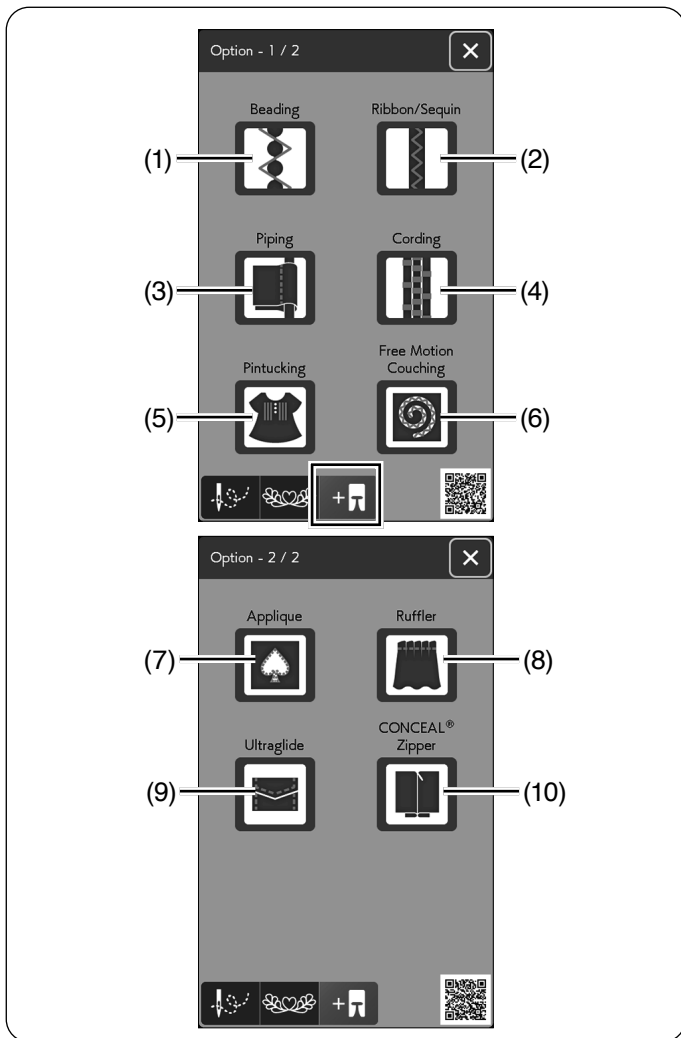
Drücken Sie auf die Taste für die Kategorie Quilten, dann öffnet sich das Nähtechnik-Menü.

Die 10 Nähtechniken zum Quilten sind folgende:

- (1) Patchwork Zusammsetzen
- (2) Freihandquilten
- (3) Quilten mit Lineal
- (4) Variable ZZ Funktion
- (5) Applikationen
- (6) Geradstich



- (7) Dekor.stich Quiltstich
- (8) Sternstich
- (9) Sashiko
- (10) Handnähstil



## Optionaler Nähfuß

In dieser Optionskategorie der Nähtechnik stehen 10 nützliche Nähtechniken zur Verfügung.

Drücken Sie auf die Taste Optionale Nähfüße, dann öffnet sich das Nähtechnik-Menü.

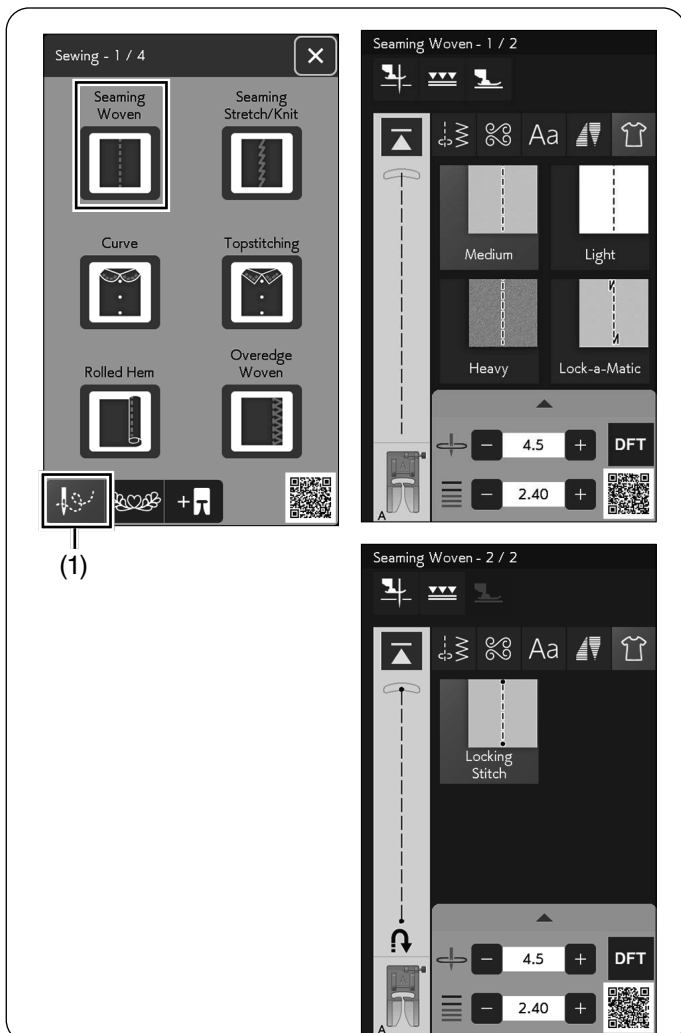
Die 10 optionalen Nähtechniken sind folgende:

- (1) Perlenaufnähen
- (2) Band/Pailletten
- (3) Paspelnnähen
- (4) Kordelstickerei
- (5) Biesennähen
- (6) Kordelstickerei Freihand

- (7) Applikation
- (8) Kräusler
- (9) Ultraglide
- (10) CONCEAL® Verdeckter Reißverschluss\*

Beachten Sie beim Nähen die Bedienungsanleitungen in den Verpackungen des jeweiligen optionalen Nähfuß.

\* „CONCEAL“ ist ein eingetragenes Warenzeichen der Firma YKK.



## Nähtechnik

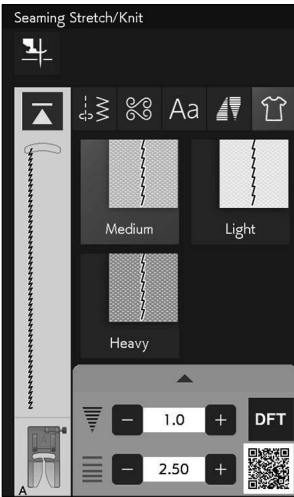
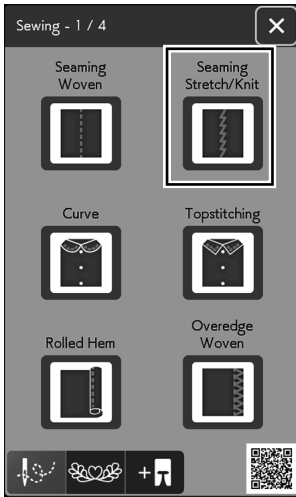
Drücken Sie die Taste für die Kategorie Nähen. Das Menü Nähtechnik wird geöffnet.

- (1) Taste für die Kategorie Nähen

## Saum Gewebt

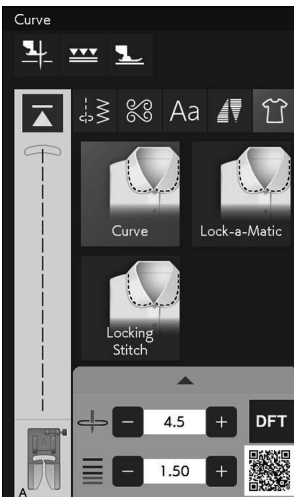
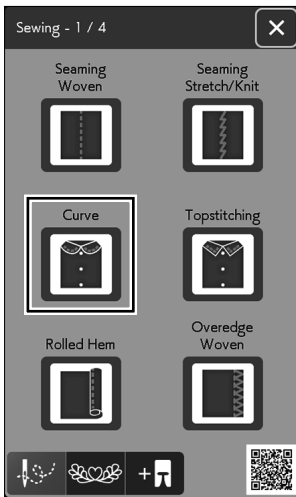
Geradstiche zum Säumen oder Nähen normaler Webstoffe.





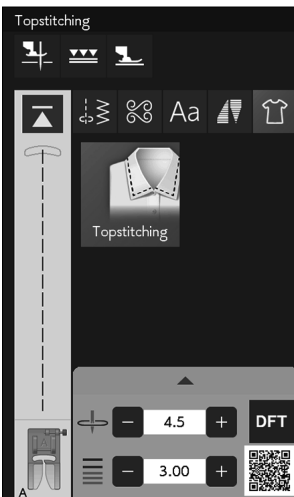
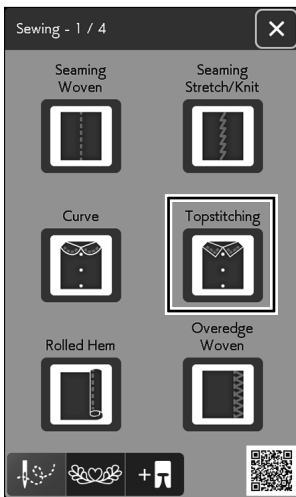
### Saum Stretch/Strick

Schmale Stretchstiche zum Säumen oder Nähen von Stretchstoffen oder Maschenware.



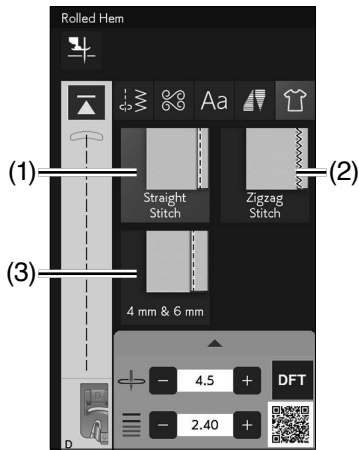
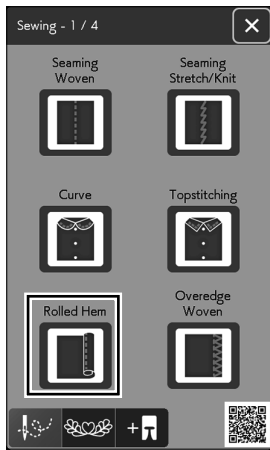
### Rundung

Kurze Geradstiche zum Nähen von Bogenlinien.



### Stich

Langer Geradstich zum Absteppen mit dickeren Fäden.



## Rollsaum

(1) Geradstich

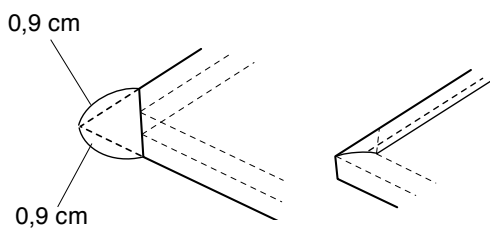
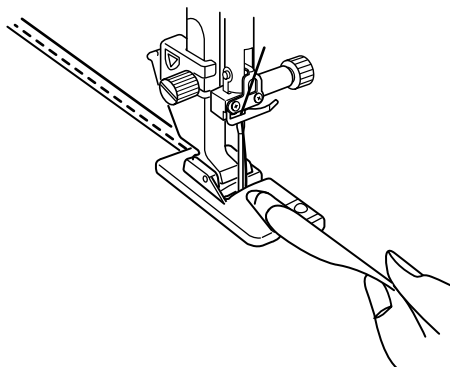
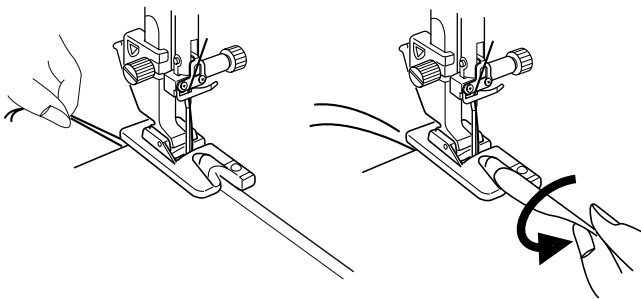
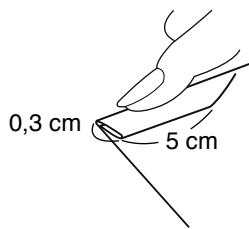
Rollsäumen mit Geradstich

(2) Zickzack-Stiche

Rollsaum mit engem Zickzack-Stich

(3) 4 mm & 6 mm

Rollsaum mit optionalen Rollsaumfüßen D1 und D2



## Nähen:

Bringen Sie den Rollsaumfuß D an.

Falten Sie die Stoffkante zweimal, um einen Saum von 0,3 cm Breite und ca. 5 cm Länge zu bilden. Drücken Sie die Kanten zusammen.

Legen Sie den Stoff so auf, dass die Saumkante auf die Fußführung ausgerichtet ist. Drehen Sie das Handrad, um die Nadel auf den Ausgangspunkt abzusenken.

Senken Sie den Fuß, und nähen Sie langsam mehrere Stiche, während Sie gleichzeitig an den Fäden ziehen, um den Transport des Stoffes zu erleichtern.

Halten Sie die Maschine an und senken Sie die Nadel in den Stoff.

Stellen Sie den Fuß hoch und setzen Sie den gefalteten Teil des Stoffes in die Fußausparung.

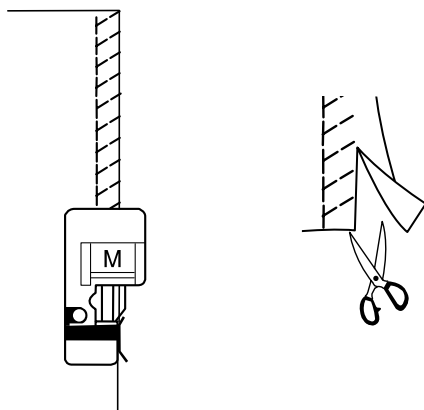
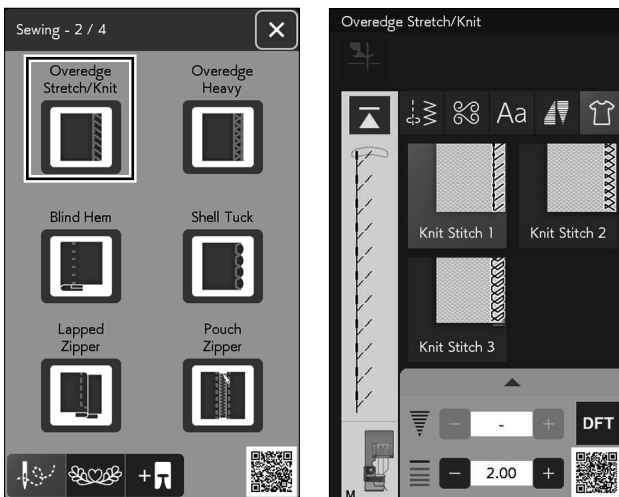
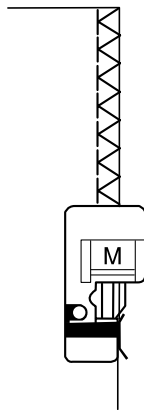
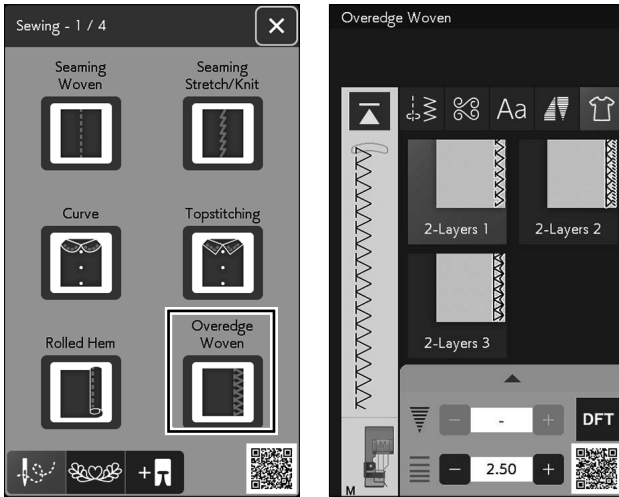
Senken Sie den Fuß, und nähen Sie bei gleichzeitigem Anheben der Stoffkante, damit sie glatt und gleichmäßig in die Schnecke des Rollsaumfußes transportiert wird.

### ANMERKUNG:

Schneiden Sie 0,9 cm von den Ecken ab, damit diese nicht zu dick werden.

## Überwendlich Gewebt

Versäuberungsstich für normale Webstoffe.



## Überwendlich Strtch/Strck

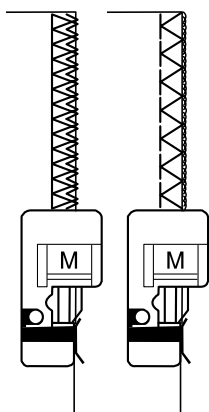
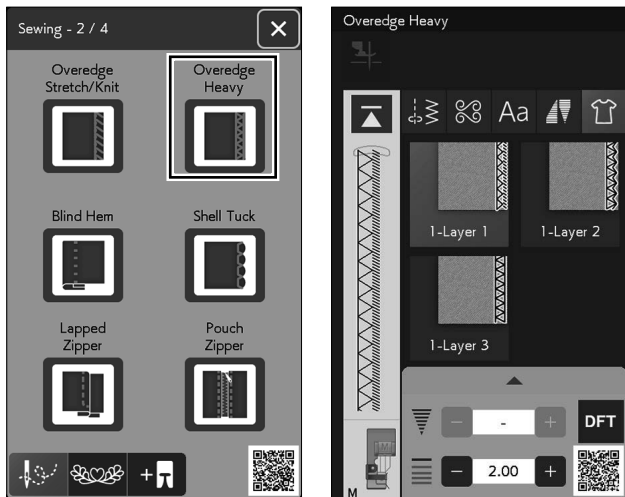
Strickkantenstich zum Bearbeiten der Schnittkanten von Stretchstoffen oder Maschenware.

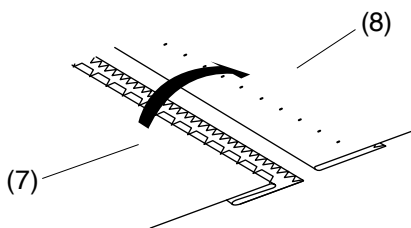
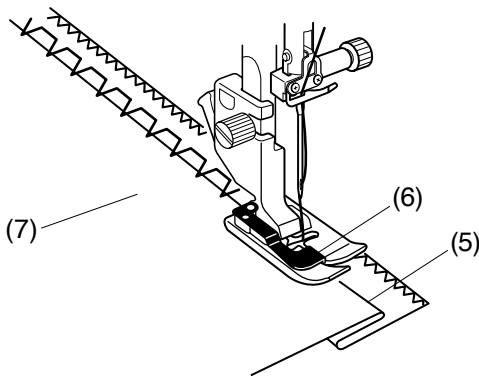
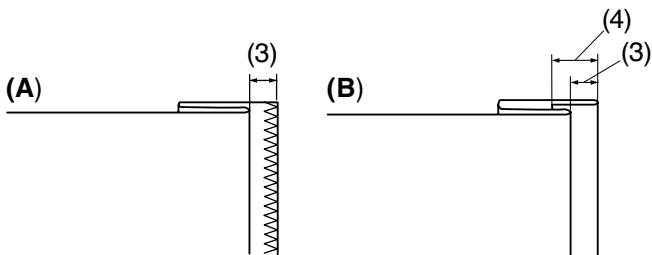
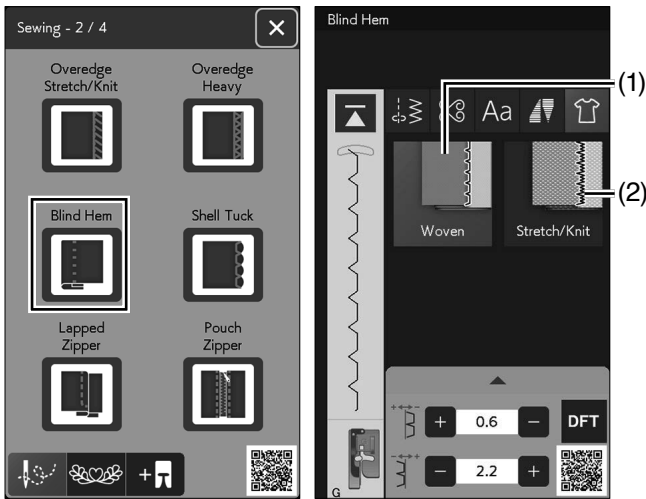
Bessere Ergebnisse erreichen Sie mit dem Zickzack-Fuß A und wenn Sie eine ausreichende Nahtzugabe belassen.

Schneiden Sie die Nahtzugabe nach dem Nähen nahe an den Stichen ab (siehe Seite 50).

## Überwendlich Schwer

Doppelter Überwendlich Stich, um das Ausfransen von  
Schnittkanten von Leinen und Gabardine zu verhindern.





## Blindstich

Wählen Sie „Blindstich“.

Die folgenden 2 Optionen stehen zur Auswahl.

(1) Webstoffe

Zum Blindsäumen normaler Webstoffe.

(2) Stretch-/Strick

Zum Blindsäumen von Stretchstoffen oder Maschenware.

## Nähen:

Bringen Sie den Blindsaumfuß G an.

Falten Sie den Stoff, um einen Saum mit einer Nahtzugabe von 0,5 cm zu bilden (siehe Abbildung).

(3) 0,5 cm

**(A)** Mittelschwere bis schwere Stoffe: Die Schnittkante sollte versäubert werden.

**(B)** Feine Stoffe: Falten Sie die Schnittkante 1 cm um.

(4) 1 cm

Positionieren Sie den Stoff so, dass die Falte links neben der Fußführung liegt. Senken Sie den Nähfuß.

Die Nadel muss, wenn sie nach links geführt wird, die gefaltete Kante gerade noch durchstechen.

Justieren Sie bei Bedarf die Nadelsenkposition.

Beginnen Sie zu nähen, und führen Sie die Falte an der Führung entlang.

(5) Falte

(6) Führung

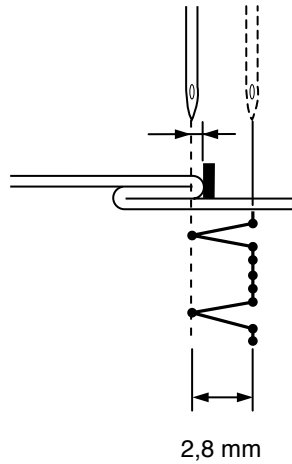
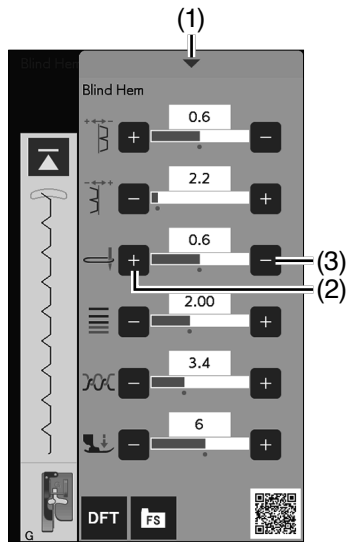
(7) Linke Stoffseite

Falten Sie den Stoff nach dem Nähen auseinander.

Die Naht ist auf der rechten Stoffseite fast unsichtbar.

(7) Linke Stoffseite

(8) Rechte Stoffseite



### Einstellen der Nadelsenkposition

Drücken Sie die Einstelleiste, um das manuelle Einstellfenster zu vergrößern.

(1) Einstelleiste

Drücken Sie Taste „+“, um die Nadeleinstichposition nach links zu verschieben.

Drücken Sie Taste „-“, um die Nadeleinstichposition nach rechts zu verschieben.

(2) Taste „+“

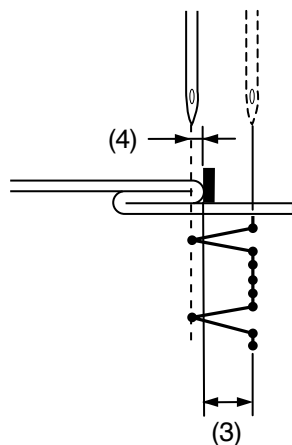
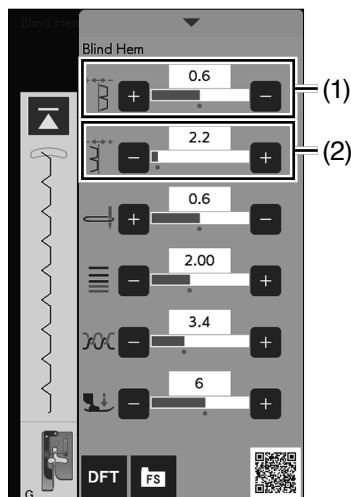
(3) Taste „-“

Die Nadelsenkposition kann sich ändern, während die Stichbreite (2,8 mm) konstant bleibt.

Der Abstand zwischen der linken Nadelsenkposition und der Fußführung wird in Millimetern angegeben.

#### ANMERKUNG:

Sie können die Stichbreite ändern, indem Sie die rechte Nadelsenkposition verschieben.



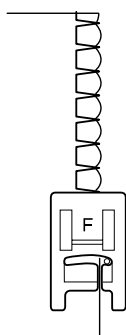
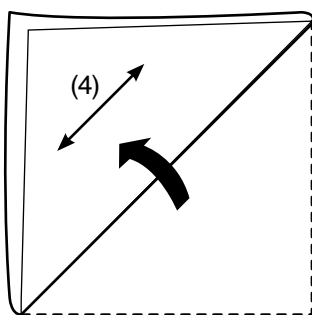
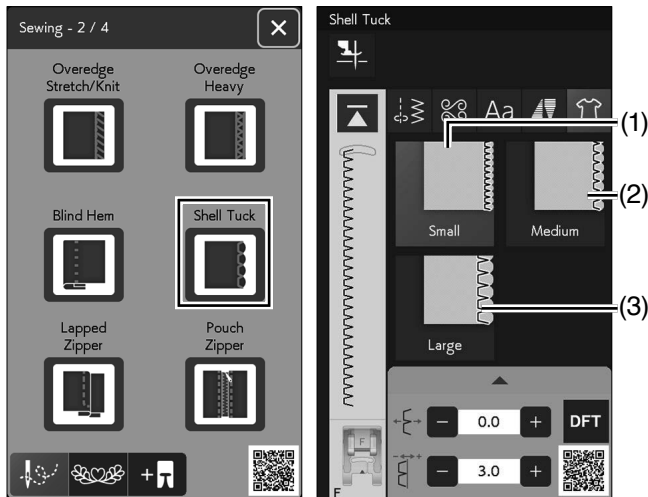
### Ändern der Blindsaumstichbreite

Drücken Sie die Taste „+“ in (2), um die Stichbreite (3) zu erhöhen.

Drücken Sie die Taste „-“ in (2), um die Stichbreite (3) zu verringern.

#### ANMERKUNG:

Sie können die linke Nadeleinstichposition (4) mit der Taste „+“ oder „-“ in (1) verschieben.



## Muschelsaum

Wählen Sie „Muschelsaum“.

Die folgenden 3 Optionen stehen zur Auswahl.

- (1) Klein  
Enger Muschelsaumstich
- (2) Mittel  
Muschelsaumstich mit mittlerer Breite
- (3) Groß  
Normaler Muschelsaumstich

## Nähen:

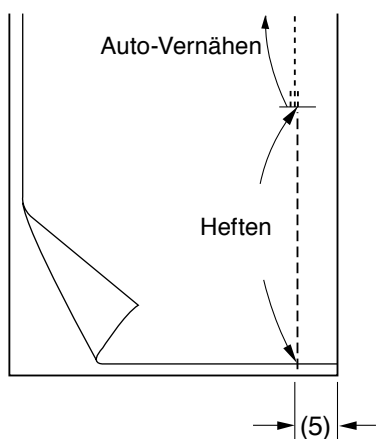
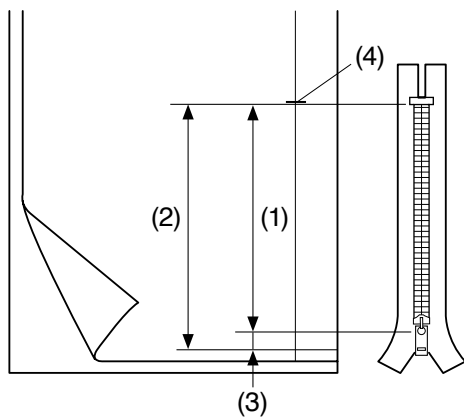
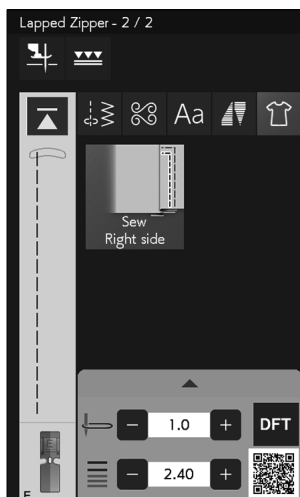
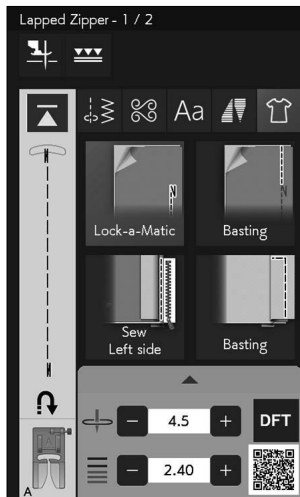
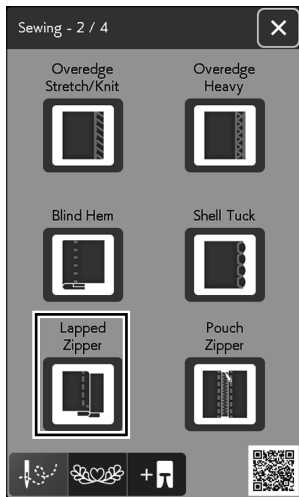
Benutzen Sie einen leichten Stoff (wie z.B. Trikot).

Falten Sie den Stoff wie abgebildet diagonal, und nähen Sie über die Faltekante.

- (4) Schrägrichtung

Achten Sie darauf, dass die Nadel gerade über die gefaltete Kante hinausgeht.

Sollen mehrere Muschelsäume genäht werden, wahren Sie einen Abstand von mindestens 1,5 cm zwischen den Reihen.

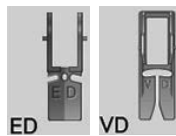


## Reißverschluss

Drücken Sie die Reißverschluss-Taste, um das Fenster für Reißverschlussnähen zu öffnen.

Drücken Sie auf die Nähschritt-Taste, dann wird die Maschineneinstellung automatisch für jeden Nähschritt angepasst.

### ANMERKUNG:



Der Doppeltransportfuß VD (schmal)\* und der Doppeltransport-Reißverschlussfuß ED (schmal)\* werden auf dem Touchscreen angezeigt, wenn die Doppeltransporttaste gedrückt wird. Der Doppeltransport-Reißverschlussfuß ED (schmal)\* wird zusammen mit dem Doppeltransportfuß VD (schmal)\* verwendet.

\* Die Doppeltransportfüße und der Halter sind optional erhältlich.

### Vorbereitung des Stoffes

Fügen Sie 1 cm zur Größe des Reißverschlusses hinzu. Dies ist die Gesamtgröße der Öffnung.

Markieren Sie das Ende der Öffnung.

- (1) Reißverschlussgröße
- (2) Öffnungslänge
- (3) 1 cm
- (4) Ende der Öffnung

Bringen Sie den Zickzack-Fuß A an.



### Auto-Vernähen

Legen Sie die rechten Stoffseiten aufeinander und nähen Sie bis zum Ende der Öffnung. Nähen Sie mit einer Nahtzugabe von 2 cm.

- (5) 2 cm



### Heften

Heften Sie die Reißverschlussöffnung.





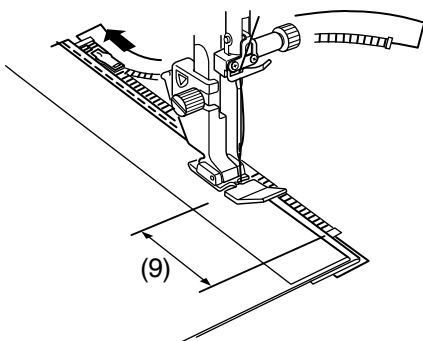
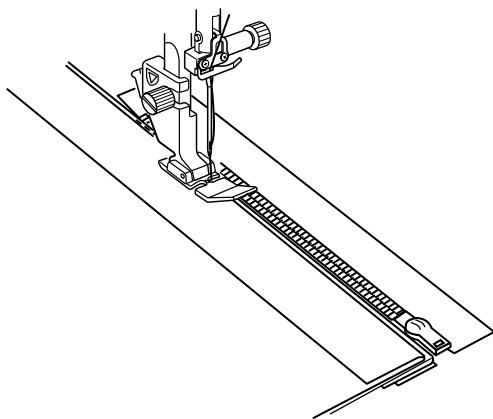
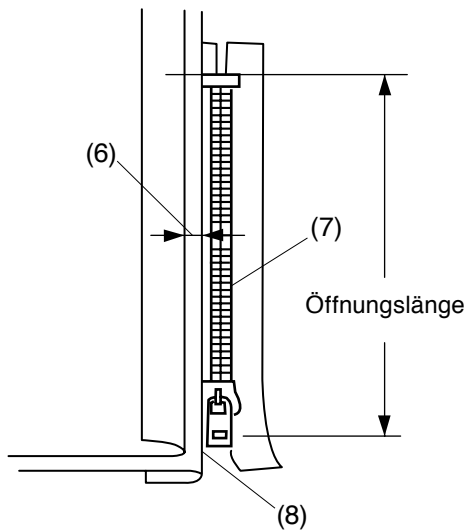
### Linke Naht

Tauschen Sie den Nähfuß durch den Reißverschlussfuß E.  
E.

Falten Sie die linke Nahtzugabe um. Legen Sie die rechte Nahtzugabe um, um eine 0,2 cm bis 0,3 cm Falte zu bilden.

Legen Sie die Reißverschlusszähne neben die Falte, und heften Sie diese an.

- (6) 0,2 cm - 0,3 cm
- (7) Reißverschlusszähne
- (8) Falte



Senken Sie den Fuß auf die Oberseite am unteren Ende des Reißverschlusses, so dass die Nadel den Stoff neben der Falte und das Reißverschlussband durchsticht. Nähen Sie am Reißverschluss entlang, und führen Sie dabei die Reißverschlusszähne an der Kante des Fußes entlang.

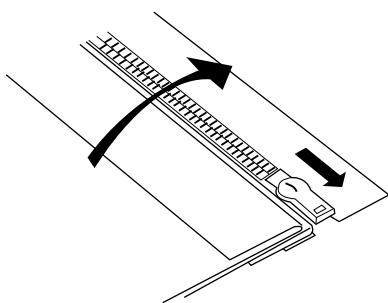
Nähen Sie durch alle Stofflagen neben der Falte.

Halten Sie die Maschine 5 cm vor der Stelle an, welcher der Reißverschlussfuß E den Schieber am Reißverschlussband erreicht.

- (9) 5 cm

Senken Sie die Nadel in den Stoff, heben Sie den Fuß an und Öffnung Sie die Reißverschlüssen Senken Sie den Fuß und nähen Sie den Rest der Naht.

Schließen Sie den Reißverschluss, und legen Sie den Stoff so, dass die rechte Stoffseite nach oben zeigt.





### Heften

Heften Sie den aufgeschlagenen Stoff und das Reißverschlussband zusammen.

(10) Heften



### Rechte Naht

Steppen Sie rückwärts bis auf 1 cm breit über das Ende der Öffnung und drehen Sie den Stoff um 90 Grad. Nähen Sie durch das Kleidungsstück und das Reißverschlussband, und führen Sie die Reißverschlusszähne dabei entlang der Kante des Fußes.

Halten Sie ca. 5 cm von der Oberkante des Reißverschlusses an.

Senken Sie die Nadel in den Stoff, heben Sie den Fuß an, und entfernen Sie die Heftstiche (siehe Seite 114).

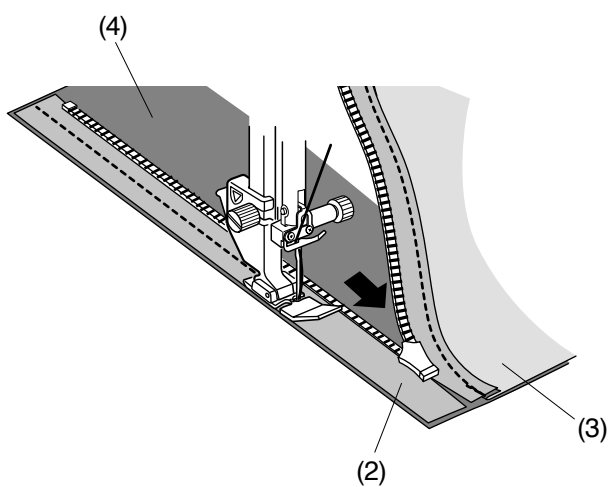
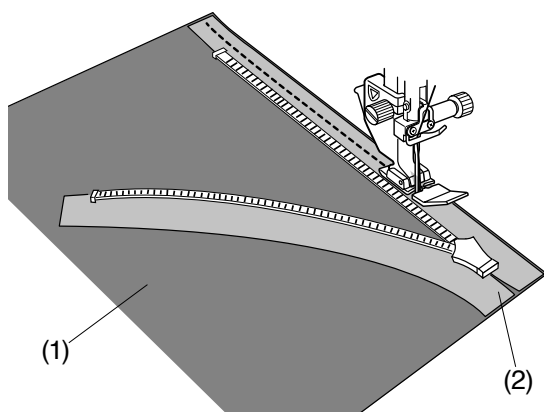
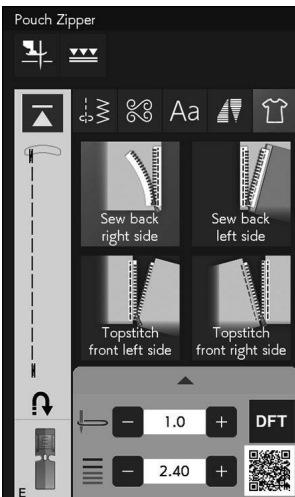
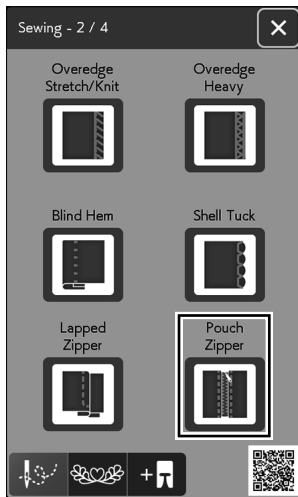
(11) Heftstiche

Öffnen Sie den Reißverschluss, so dass der Schieber hinter dem Fuß liegt.

Senken Sie den Fuß, und nähen Sie den Rest der Naht; achten Sie dabei darauf, dass die Naht gleichmäßig genäht wird.

Entfernen Sie die Heftstiche.

(10) Heften



## Taschen Reißverschluss

Drücken Sie das Symbol für den Taschen-Reißverschluss, und im Fenster werden die Symboltasten für die Schritt-für-Schritt-Anleitung angezeigt.

Sie brauchen 2 Stoffstücke und einen Reißverschluss.

### ANMERKUNG:



Der Doppeltransport-Reißverschlussfuß ED (schmal)\* wird auf dem Touchscreen angezeigt, wenn die Doppeltransporttaste gedrückt wird.

Verwenden Sie den Doppeltransport-Reißverschlussfuß ED (schmal)\* anstelle des Reißverschlussfußes E.

\* Die Doppeltransportfüße und der Halter sind optional erhältlich.



### Naht hint. rechte Seite

Bringen Sie den Reißverschlussfuß E an.

Öffnen Sie den Reißverschluss.

Legen Sie die rechte Seite von Stoff und Reißverschlussband so zusammen, dass die rechten Kanten übereinander liegen.

Nähen Sie entlang des Reißverschlusses und richten Sie dabei das Reißverschlussband an der rechten Kante des Fußes aus.

Halten Sie die Maschine 5 cm vor der Stelle an, an welcher der Reißverschlussfuß E den Schieber am Reißverschlussband erreicht. Schließen Sie den Reißverschluss und nähen Sie den Rest der Naht.

- (1) Rechte Stoffseite A
- (2) Linke Seite des Reißverschlussbands



### Naht vord. linke Seite

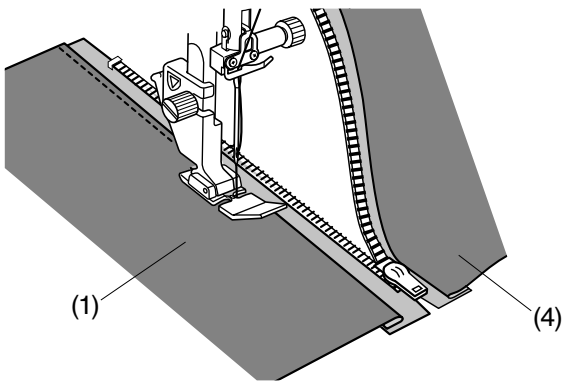
Falten Sie die Rechts Nahtzugabe um.

Legen Sie die rechte Seite des anderen Stoffteils und das Reißverschlussband so zusammen, dass die linken Kanten übereinander liegen.

Öffnen Sie den Reißverschluss und nähen Sie entlang des Reißverschlusses, richten Sie dabei das Reißverschlussband an der linken Kante des Fußes aus.

Halten Sie die Maschine 5 cm vor der Stelle an, an welcher der Reißverschlussfuß E den Schieber am Reißverschlussband erreicht. Schließen Sie den Reißverschluss und nähen Sie den Rest der Naht.

- (2) Linke Seite des Reißverschlussbands
- (3) Linke Stoffseite A
- (4) Rechte Stoffseite B



### Linke Seite absteppen

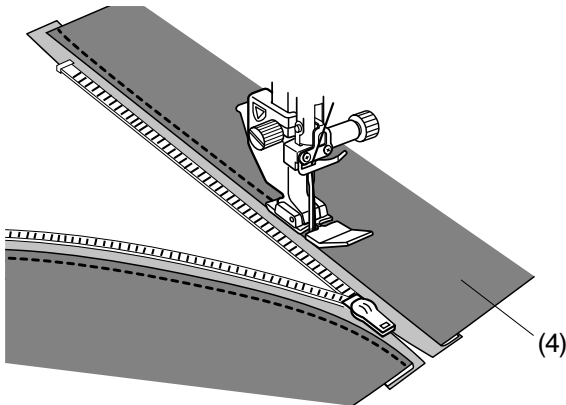
Legen Sie die Nahtzugabe um.

Breiten Sie den Stoff flach mit der rechten Seite nach oben aus. Öffnen Sie den Reißverschluss.

Nähen Sie entlang der Stofffalte und richten Sie dabei die rechte Seite des Reißverschlussfußes an der Faltkante aus.

Halten Sie die Maschine 5 cm vor der Stelle an, an welcher der Reißverschlussfuß E den Schieber am Reißverschlussband erreicht. Schließen Sie den Reißverschluss und nähen Sie den Rest der Naht.

- (1) Rechte Stoffseite A
- (4) Rechte Stoffseite B

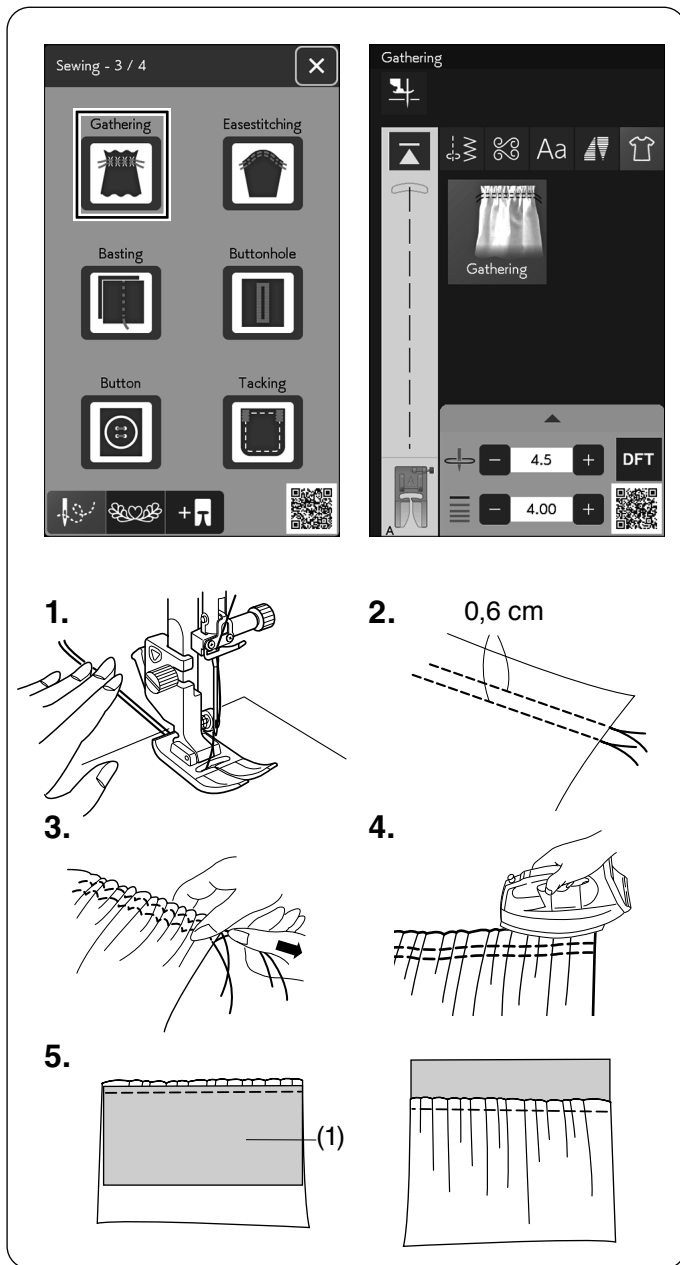


### Rechte Seite absteppen

Öffnen Sie den Reißverschluss. Nähen Sie entlang der Stofffalte und richten Sie dabei die linke Seite des Reißverschlussfußes an der Faltkante aus.

Halten Sie die Maschine 5 cm vor der Stelle an, an welcher der Reißverschlussfuß E den Schieber am Reißverschlussband erreicht. Schließen Sie den Reißverschluss und nähen Sie den Rest der Naht.

- (4) Rechte Stoffseite B



## Kräuseln

1. Ziehen Sie beide Fäden 10 cm nach hinten unter den Nähfuß (siehe Seite 27).
2. Nähen Sie zwei Reihen Geradstiche im Abstand von 0,6 cm zueinander.  
Verknöten Sie die Fäden am Anfang.
3. Ziehen Sie die Unterfäden am Ende zusammen, um den Stoff zu kräuseln.
4. Verknöten Sie die Fäden am Ende und verteilen Sie die Kräuselungen gleichmäßig.
5. Legen Sie den Stoff bereit, an dem die Kräuselung angebracht werden soll.

Beenden Sie die Nähanwendung.

Wählen das Geradstichmuster U1.

Stellen Sie die Fadenspannung auf „3,4“ und die Stichlänge auf „2,40“ (Standardeinstellungen).

Legen Sie die linke Stoffseite unter die Kräuselung.

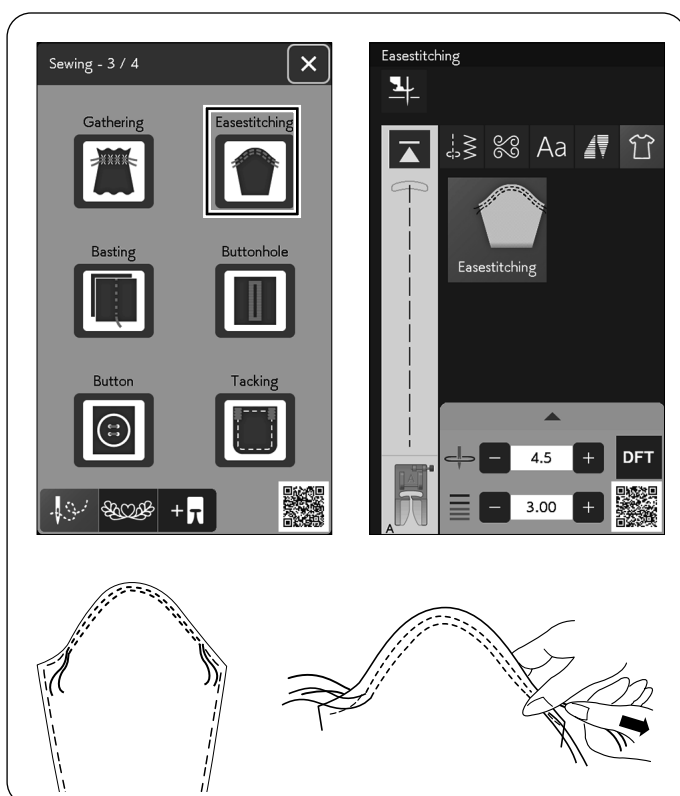
(1) Linke Stoffseite

Nähen Sie eine gerade Naht zwischen die beiden Kräuselreihen.

Entfernen Sie beide Kräuselreihen.

### ANMERKUNG:

Sie können den Geradstich auch unter beide Kräuselreihen nähen, um die Nähte der Kräuselreihen zu verdecken.



## Randverzug

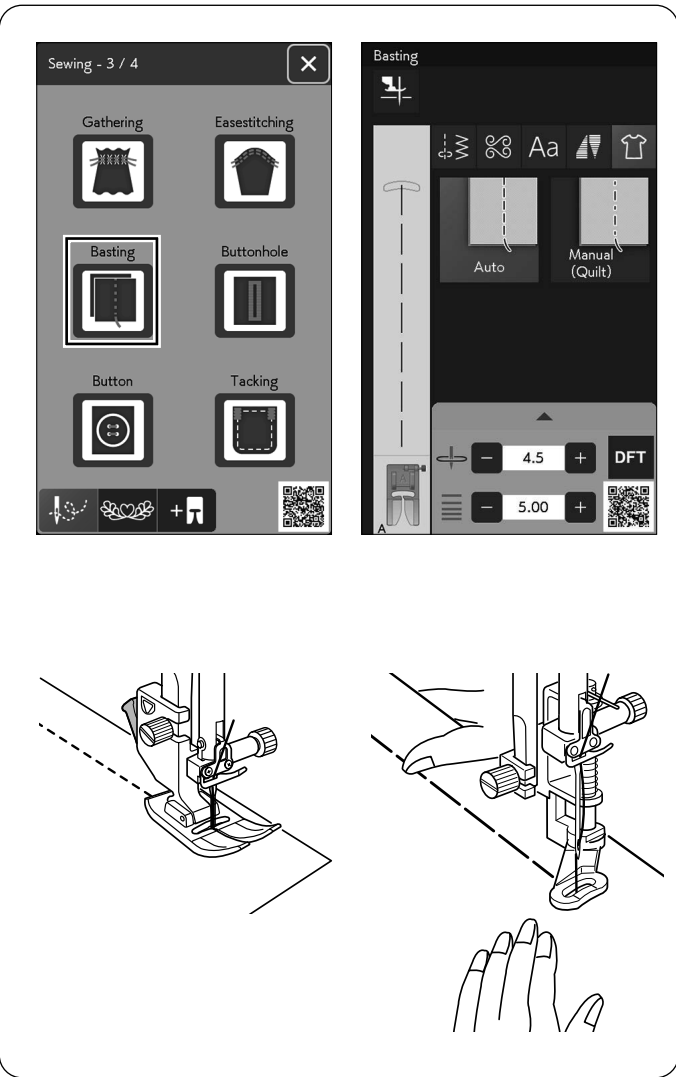
Außer dem herkömmlichen Kräuselstich bietet dieser Abschnitt einen Sonderstich zum Einhalten von Ärmeln.

Ziehen Sie beide Fäden ca. 10 cm unter dem Nähfuß heraus.

Nähen Sie ein Nahtpaar im Abstand von 0,3 cm an der Ärmeloberkante entlang.

Ziehen Sie an den Unterfäden, um die Ärmelkante vorsichtig zusammen zu ziehen, und passen Sie die Ärmelkante der Ärmellochgröße an.

Achten Sie darauf, dass die Ärmeloberkante nicht gekräuselt wird.



## Heften

Es gibt 2 Heftstiche in diesem Abschnitt.

### Heften (Automatisch)

Dieser Stich wird zum Heften von Reißverschlussband und Stoffteilen benutzt. Er wird wie Geradstich genäht.

### Heften (Quilt fixieren)

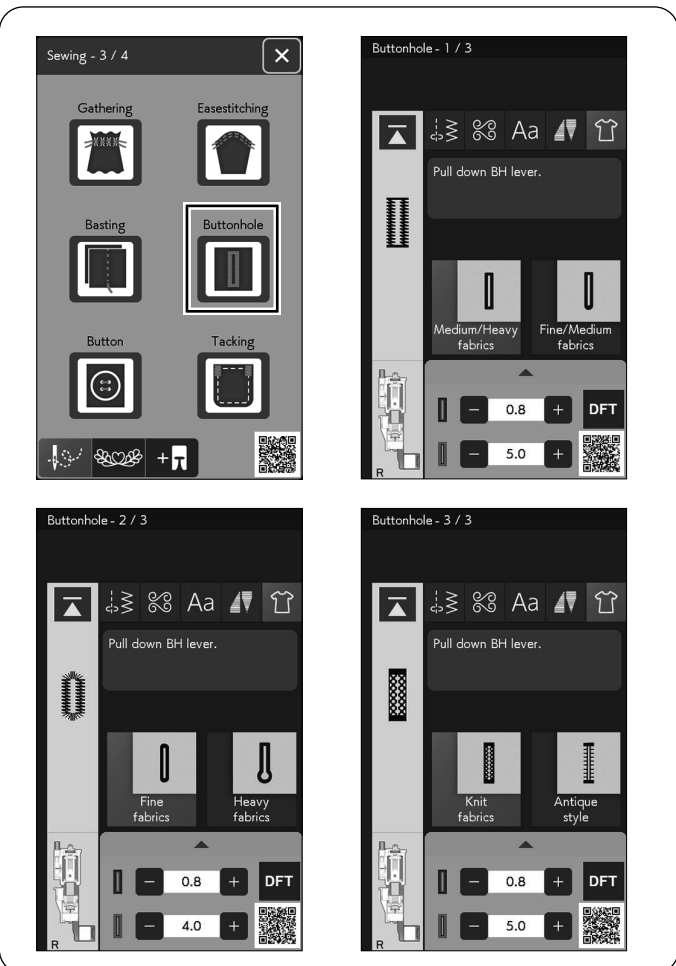
Bringen Sie den Stopfuß PD-H an. Versenken Sie den Transporteur (siehe Seite 34).

### Nähen:

Halten Sie den Stoff stramm und treten Sie auf den Fußanlasser. Die Maschine näht einen Stich und hält dann automatisch an. Schieben Sie den Stoff für den nächsten Stich nach hinten.

#### ANMERKUNG:

Eine Anleitung zum Anbringen des Stopfußes PD-H finden Sie auf Seite 31.



## Knopfloch

Siehe Seiten 57-70 unter „KNOPFLÖCHER UND SONDERSTICHE“.

### Mittelschwere/Schwere Stoffe

Siehe Seiten 58-61 unter „B1 Sensor-Knopfloch (eckig)“.

### Feine/Mittlere Stoffe

Siehe Seite 65 unter „B3 Rundes Knopfloch“.

### Feine Stoffe

Siehe Seite 65 unter „B4 Knopfloch für feinen Stoffen“.

### Schwere Stoffe

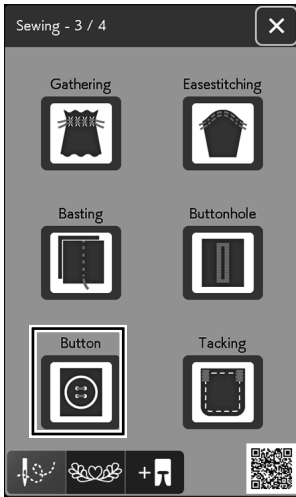
Siehe Seite 65 unter „B5 Augenknopfloch“.

### Maschenware

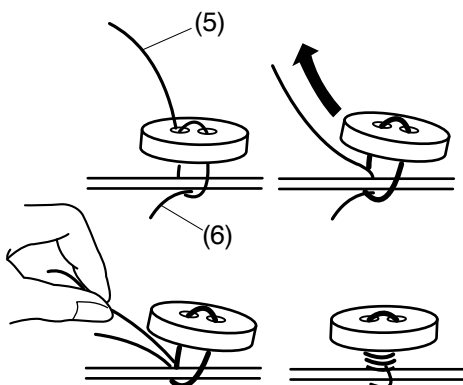
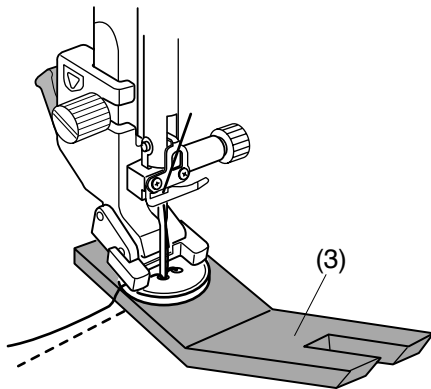
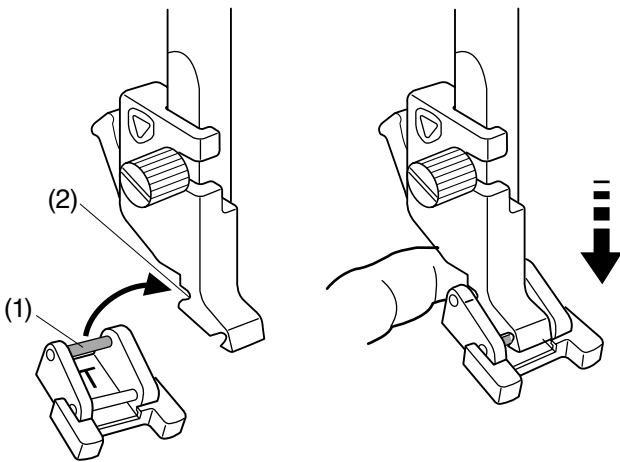
Siehe Seite 65 unter „B9 Elastik-Knopfloch“.

### Antikstil

Siehe Seite 65 unter „B10 Antik-Knopfloch“.



(4)



## Knopf

Wählen Sie „Normal“ oder „Knopf mit Stiel“ um Knöpfe anzunähen.

Beim Annähen von Knöpfen an dicke Stoffe müssen Sie eventuell mit Hilfe der Distanzplatte einen Stiel bilden.

### Anbringen des Knopfannähfuß T


Denken Sie daran, die Sperrtaste zu drücken, um die Maschine zu sperren.

Heben Sie den Nähfuß mit dem Nähfußheber an.

Setzen Sie den hinteren Stift am Fuß in die hintere Rille des Fußhalters ein.

- (1) Hinterer Stift
- (2) Hintere Rille

Senken Sie den Nähfußhebel vorsichtig, und halten Sie den Fuß dabei mit den Fingern fest, um ihn einzusetzen. Drücken Sie zum Entriegeln der Maschine die Entriegelungstaste.

Wählen Sie die Taste mit dem Symbol Stiel , um einen Stiel mithilfe der Distanzplatte herzustellen.

Versenken Sie den Transporteur (siehe Seite 34).

Legen Sie einen Knopf auf den Stoff, und senken Sie die Nadel in das linke Knopfloch, indem Sie das Handrad manuell drehen.

Schieben Sie die Distanzplatte unter den Knopf.

Senken Sie den Fuß ab, um den Knopf in dieser Stellung festzuhalten. Richten Sie dabei die Position des Knopfes aus.

- (3) Distanzplatte

#### ANMERKUNG:

- Die Distanzplatte hat zwei Seiten.
- Die Distanzplatte hat zwei Dicken: 4,5 mm & 3 mm.
- So entsteht ein Abstand zwischen dem Knopf und dem Kleidungsstück, um das Knöpfen zu ermöglichen.
- Wählen Sie den gewünschten Typ.

Stellen Sie die Nadel hoch, indem Sie das Handrad mehrere Male drehen, bis die Nadelstange nach rechts schwenkt.

Drücken Sie die Taste „+“ oder „-“ (4), so dass die Nadel das rechte Loch im Knopf durchsticht. Die maximale Stichbreite beträgt 0,7 cm.

Beginnen Sie zu nähen, bis die Maschine automatisch anhält.

Nehmen Sie den Stoff aus der Maschine.

Schneiden Sie Ober- und Unterfaden ab und lassen Sie dabei mindestens 10 cm stehen.

Schneiden Sie die Fäden vom Nahtanfang nahe am Stoff ab.

Führen Sie den Oberfaden nach Nähende durch die linke Öffnung im Knopf, zwischen Knopf und Stoff.

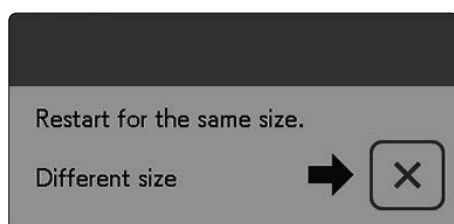
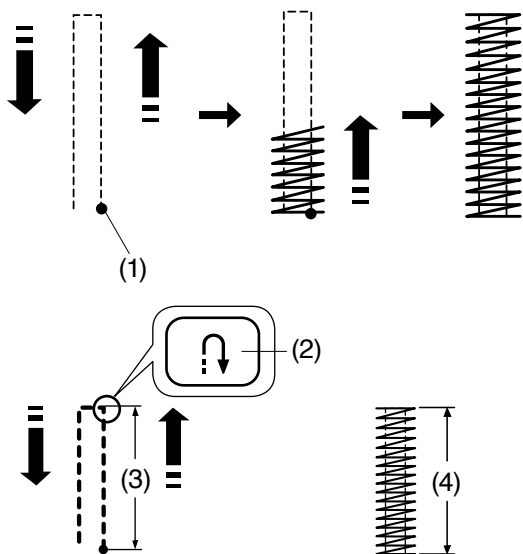
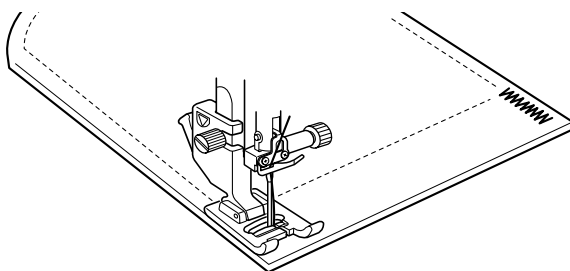
Ziehen Sie am Oberfaden, um den Unterfaden zur rechten Stoffseite zu bringen.

- (5) Oberfaden am Ende
- (6) Unterfaden

Wickeln Sie die Fäden, um einen Fadenstiel zu bilden, und verknoten Sie diese.

#### ANMERKUNG:

Die Distanzplatte kann nicht verwendet werden, wenn der Knopf zu dick ist.



## Riegel

Riegel nähen dient zum Verstärken von Taschen, Schrittnähten und Gürtelschlaufen, wo zusätzliche Festigkeit erforderlich ist.

Es stehen 3 vorprogrammierte und eine frei programmierbare Riegelgröße zur Verfügung.

Bringen Sie den Satinstichfuß F an.

### Automatischen Riegel nähen

Senken Sie die Nadel am Ausgangspunkt ab, und beginnen Sie zu nähen. Die Maschine näht den Riegel der gewählten Größe und hält bei Fertigstellung automatisch an.

- (1) Ausgangspunkt

### Manuellen Riegel nähen

Starten Sie die Maschine und nähen Sie die erforderliche Länge. Drücken Sie dann die Rückwärtstaste. Dadurch wird die Riegellänge eingestellt.

Nähen Sie weiter, bis die Maschine automatisch anhält.

- (2) Rückwärtstaste
- (3) Erforderliche Länge
- (4) Riegellänge

### ANMERKUNG:

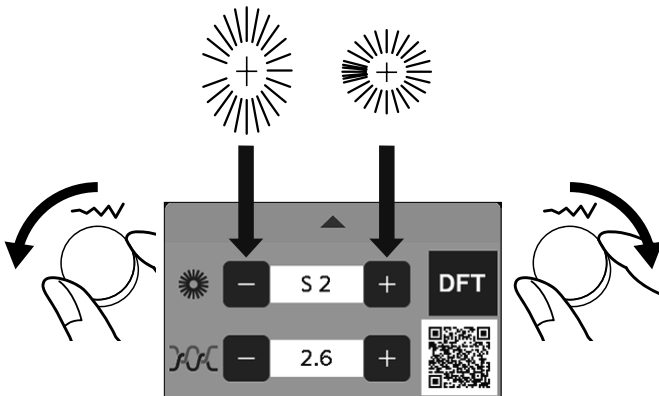
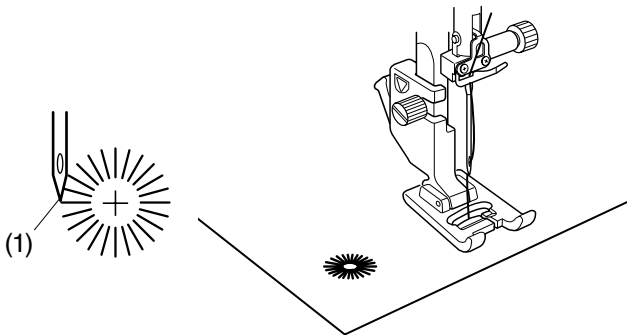
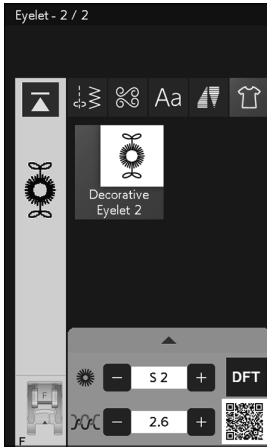
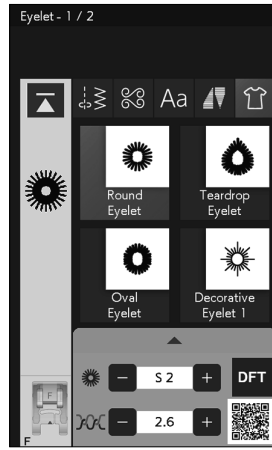
Die maximale Länge eines Riegels beträgt 1,5 cm.

### Nähen eines Riegels gleicher Größe

Nähen Sie einen zweiten Riegel gleicher Größe, indem Sie einfach die Maschine starten und nähen, bis die Maschine automatisch anhält.

Soll als nächstes ein größerer oder kleinerer Riegel genäht werden, drücken Sie die Taste X.





## Öse nähen

Ösen werden für Gürtellöcher usw. benutzt.  
Bringen Sie den Satinstichfuß F an.

### Nähen:

Legen Sie den Stoff unter den Fuß, und senken Sie die Nadel auf den Ausgangspunkt ab.  
Nähen Sie, bis die Maschine automatisch anhält.

(1) Ausgangspunkt

Öffnen Sie die Öse mit einer Ahle, einem Pfriem oder einer spitzen Schere.

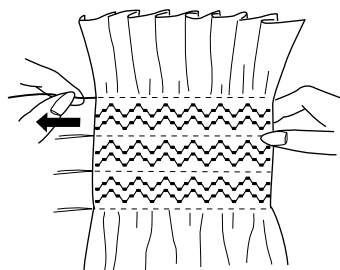
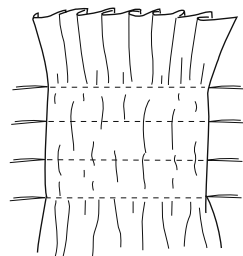
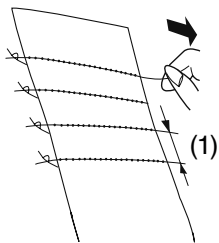
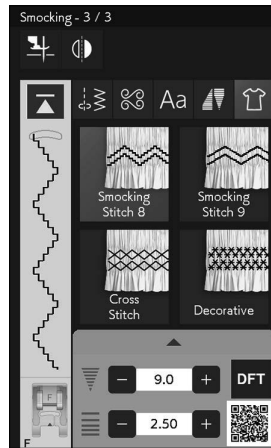
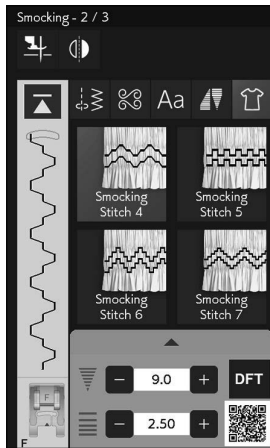
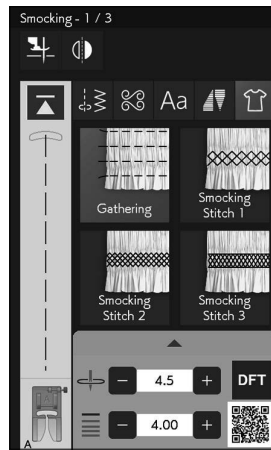
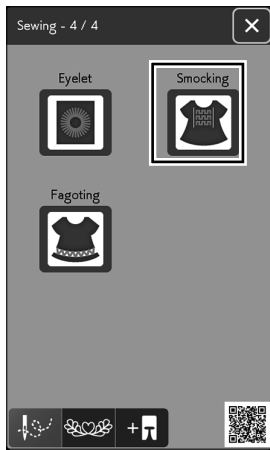
### Korrektur der Form der Öse:

Wenn die Öse geöffnet ist, drehen Sie den Stichbreiten-Einstellrad gegen den Uhrzeigersinn oder drücken Sie die Taste „-“.

Überlappt sich die Öse, drehen Sie den Stichbreiten-Einstellrad im Uhrzeigersinn oder drücken Sie die Taste „+“.

### ANMERKUNG:

Die Form kann innerhalb von S1 bis S3 eingestellt werden (Standardeinstellung ist S2).



## Smoken

Wählen Sie einen weichen, leichten Stoff wie Batist, Gingham oder Challis aus. Schneiden Sie den Stoff auf die dreifache vorgegebene Breite zu.

### ANMERKUNG:

Nadeln mit violetter Spitze werden für Smokeyarbeiten empfohlen.

## Kräuseln

Nähen Sie Reihen von Geradstichen mit 1,5 cm Abstand auf den zu smokenden Bereich.

(1) 1,5 cm

Ziehen Sie an einem Ende an den Fäden.

Ziehen Sie die Unterfäden am Ende zusammen, um den Stoff zu kräuseln.

Verknoten Sie die Fäden am Ende und verteilen Sie die Kräuselungen gleichmäßig.

Verknoten Sie die Fäden am Ende und verteilen Sie die Kräuselungen gleichmäßig.

### ANMERKUNG:

Ziehen Sie den Unterfaden hoch und ziehen Sie ein 10 cm Fadenende nach hinten, bevor Sie zu nähen beginnen.

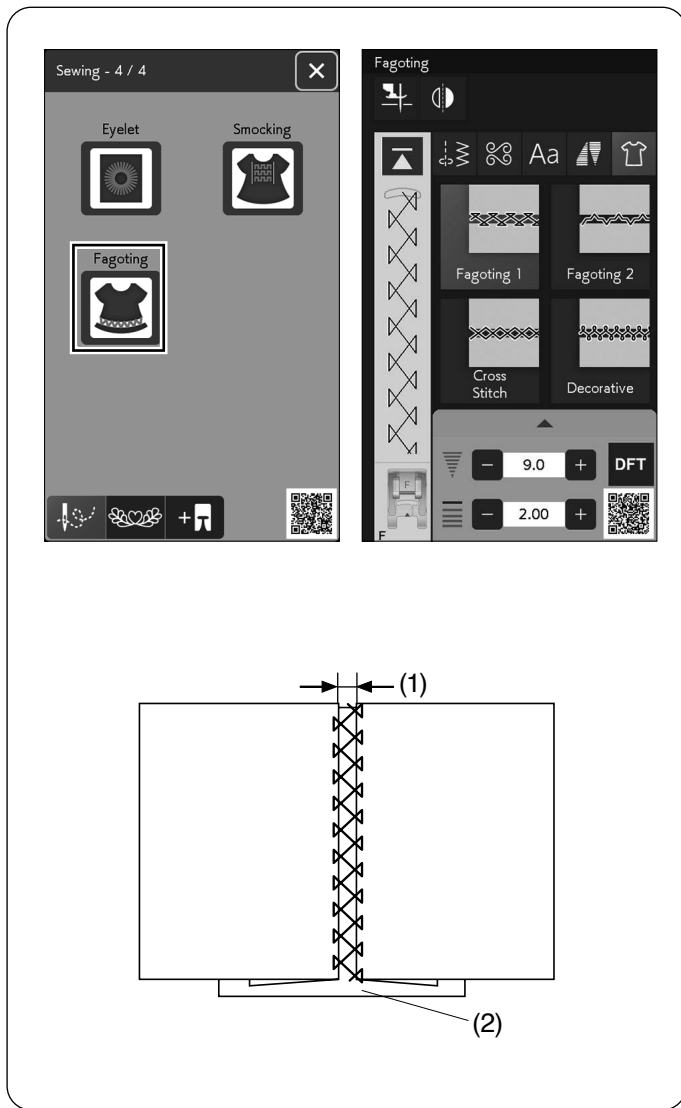
Verwenden Sie den Fadenschneider am Kopfdeckel.

## Smoke-Stich

Wählen Sie einen Smoke-Stich.

Nähen Sie die Smokstiche zwischen den gekräuselten Reihen.

Entfernen Sie die Geradstiche zwischen den gekräuselten Reihen.



### Durchbrochene Naht

Verwenden Sie diesen Stich, um zwei Stoffstücke offen zu verbinden und so ein interessanteres Design zu erzielen.

Jede Stoffkante 1,5 cm einschlagen und bügeln. Stecken Sie die beiden Kanten mit einem Abstand von 0,3 cm an ein Stück Papier oder Nähvlies.

- (1) 0,3 cm
- (2) Papier

Nähen Sie langsam und führen Sie den Stoff so, dass die Nadel auf jeder Seite in die umgelegte Kante einsticht. Reißen Sie das Papier ab, wenn die Naht fertig ist.

## Quilt-Anwendungen

Drücken Sie die Taste für die Quilten-Kategorie, um das Nähtechnik-Menü für Quilten zu öffnen.

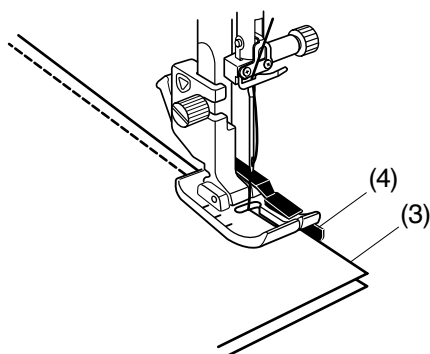
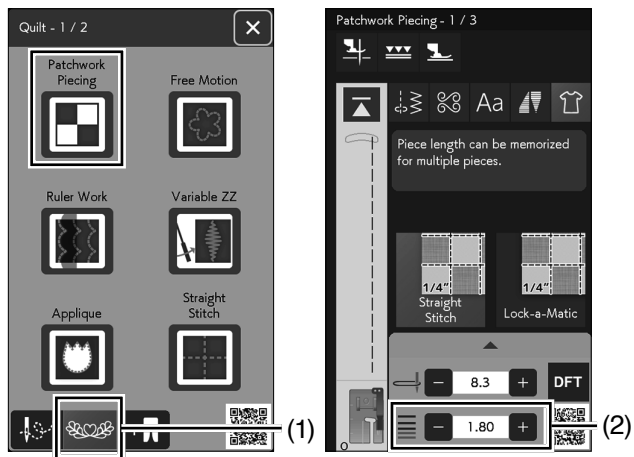
(1) Taste für Kategorie Quilten

## Zusammennähen von Patchworkteilen

In diesem Abschnitt finden sich 6 Stiche für das Zusammennähen von Patchworkteilen.

Die Vorgabeeinstellung für die Stichlänge ist 1,8 mm. Dies ist ideal für das Zusammennähen von Patchworkteilen. Sie können die Stichlänge durch Drücken der Taste „+“ oder „-“ jedoch individuell verändern.

(2) Stichlängen-Einstelltaste



Bringen Sie den 1/4"-Fuß O an, der für eine gleichbleibende Nahtzugabe von 1/4" (6 mm)\* sorgt.

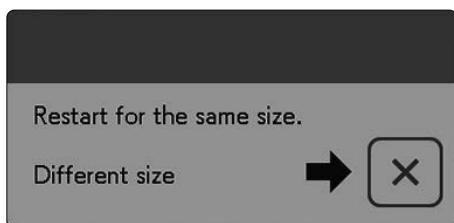
Legen Sie 2 Stoffstücke so zusammen, dass die rechten Stoffseiten aufeinander liegen.

Legen Sie die Patchworkteile so unter den Fuß, dass die Stoffkanten an der Führung am Nähfuß ausgerichtet sind.

(3) Stoffkanten

(4) Führung am 1/4"-Fuß

\* Sie können zwischen 1/4" (6 mm) und 7 mm Nahtzugabe wählen.



Wenn Sie die Maschine anhalten, erscheint eine Nachricht.

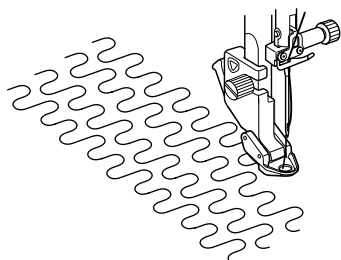
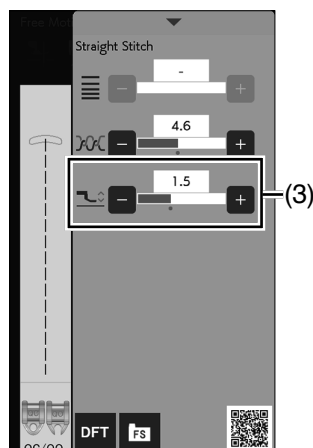
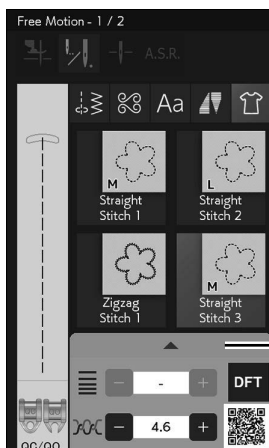
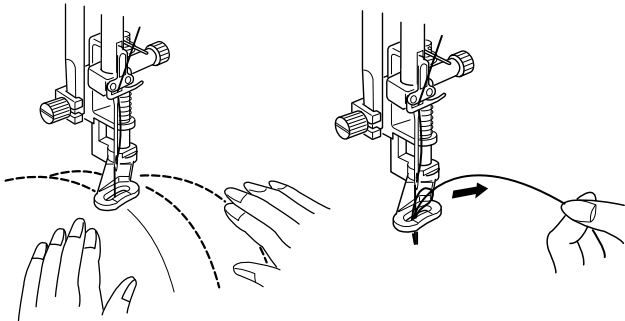
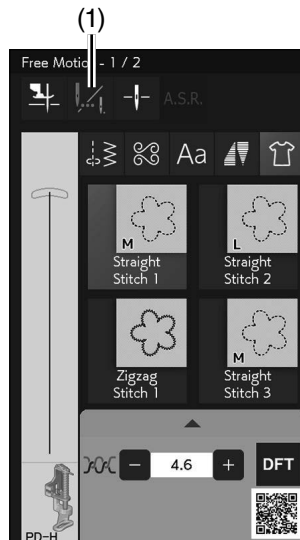
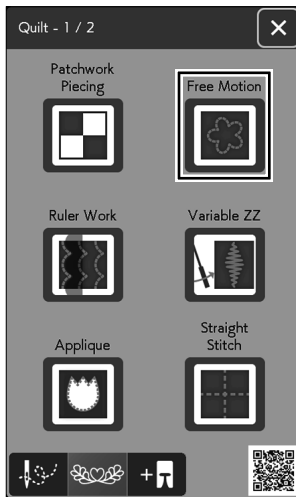
Drücken Sie die OK-Taste, um die Nahtlänge zu speichern und eine weitere Naht gleicher Länge zu nähen.

Drücken Sie die Taste X, um eine andere Größe zu nähen.

Am Ende der ersten Naht erscheint ein Hinweis.

Zum Nähen einer Naht gleicher Länge starten Sie die Maschinen einfach neu.

Drücken Sie die Taste X, um eine andere Größe zu nähen.



## Freihandquiltten

Für „Geradstich 1“, „Geradstich 2“, „Geradstich 3“ und „Geradstich 4“ wird die Geradstich-Stichplatte empfohlen (siehe Seite 33 zum Austausch von Stichplatten).

Für normale und voluminöse Quilts wählen Sie den „Geradstich 1“, „Geradstich 2“ oder „Zick-Zack 1“, und verwenden den Stopfuß PD-H (siehe Seite 31, wie Sie den Stopfuß anbringen).

Wählen „Geradstich 3“, „Geradstich 4“ oder „Zick-Zack 2“ für dünnere Quilts und verwenden den Freihand-Quiltfuß QC, QO oder QV.

Lesen Sie auf Seite 121 wie Sie die Freihandquiltfüße anbringen. (Anbringung wie bei dem Knopfannähfuß T).

## Ein-Stich-Automatik

Die Maschine stoppt automatisch nach Nähen eines Stiches, so dass Sie den Unterfaden heraufholen können und er sich nicht auf der Rückseite des Stoffes verknotet.



Lassen Sie das Ende des Unterfadens in einer Länge von 10 cm stehen. Halten Sie den Oberfaden fest und starten Sie die Maschine. Nach einem Stich hält die Maschine automatisch an.

Ziehen Sie am Oberfaden, um den Unterfaden aufzugreifen.

Halten Sie Ober- und Unterfaden fest, und nähen Sie einige Stiche, um die Fäden zu vernähen.

Sie können die Fadenenden mit einer Schere abschneiden. Die Maschine näht kontinuierlich, wenn Sie mit dem Nähen weitermachen.

Wenn Sie ohne die „Ein-Stich-Automatik“ nähen möchten, drücken Sie die entsprechende Taste, um diese Funktion zu deaktivieren.

Das Tastensymbol ändert sich zu . Ist die „Ein-Stich-Automatik“ aktiviert, zeigt das Tastensymbol .

(1) Taste Ein-Stich-Automatik aus

## Nähen

Versenken Sie den Transporteur (siehe Seite 34). Nähen Sie bei mittlerer Geschwindigkeit, und führen Sie dabei den Stoff mit beiden Händen.

Bewegen Sie den Quiltstoff 3 mm oder weniger pro Stich.

## Fußhöhe zum Freihandquiltten

Wenn der „Geradstich 3“, „Geradstich 4“ oder „Zick-Zack 2“ ausgewählt wurde, wird die Höhe der abgesenkten Stellung für die Freihandquiltfüße (QC, QO, QV) automatisch optimiert. Sie können die Fußhöhe jedoch je nach der Dicke des Stoffes justieren. Drücken Sie die Taste Fußhöhe, so öffnet sich das Justierungsfenster. Drücken Sie die Einstelleiste, um das manuelle Einstellfenster zu vergrößern. Sie können eine Feineinstellung der Nähfußhöhe vornehmen, wenn Sie die Taste „+“ oder „-“ im Fenster für manuelle Einstellung drücken.

(2) Einstelleiste

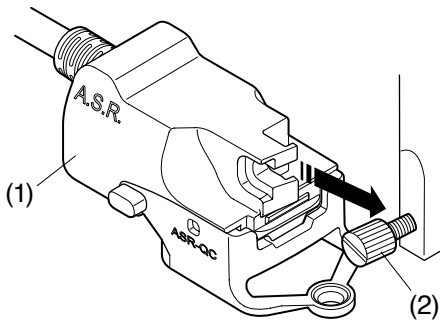
(3) Fußhöhe

Verringern Sie die Höhe, wenn die Stoffe beim Nähen verrutschen. Vergrößern Sie die Höhe, wenn sich der Fuß beim Nähen im Stoff verfängt oder den Stoff festhält.

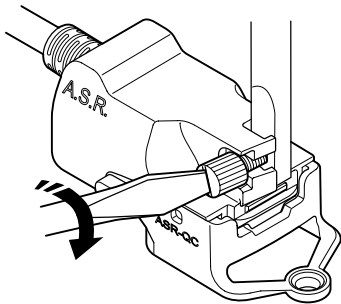
## ANMERKUNG:

- Eine Nadel mit violetter Spitze wird empfohlen, um Fehlstiche zu vermeiden.
- Schieben Sie die Quiltlagen nicht in Ihre Richtung, wenn der offene Nähfuß angebracht ist.

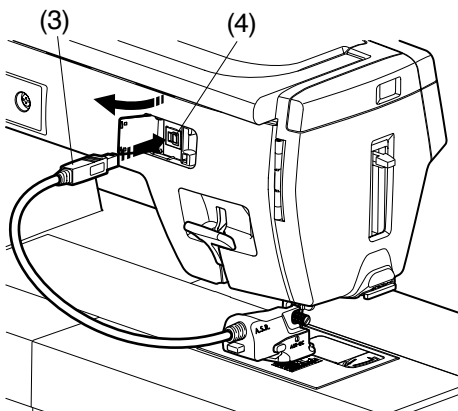
1.



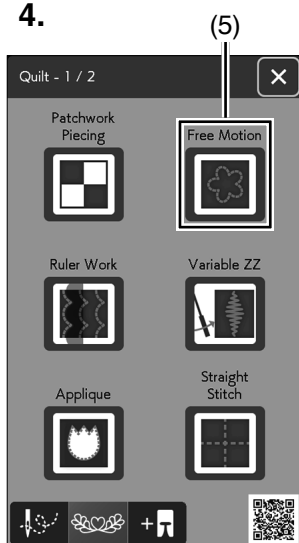
2.



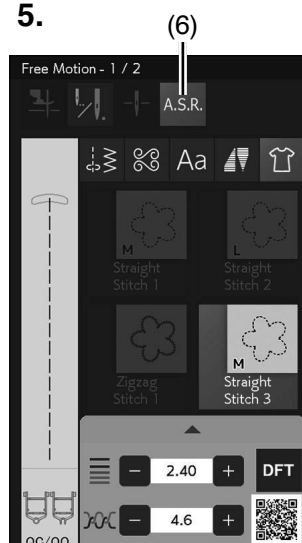
3.



4.



5.



## A.S.R. Accurate Stitch Regulator/A.S.R.-Fußhalter

Der A.S.R.-Fußhalter (Accurate Stitch Regulator) reagiert auf die Bewegung des Stoffes und sorgt für die gleichbleibende Stichtlänge bei Freihand- oder Linealarbeit sowie variablen Zickzackstichen.

1. Entfernen Sie den Fußhalter (siehe Seite 30).

Bringen Sie den A.S.R.-Fußhalter an der Stoffdrückerstange an.

(1) A.S.R.-Fußhalter

Ziehen Sie die Befestigungsschraube lose an.

(2) Befestigungsschraube

2. Ziehen Sie die Befestigungsschraube mit dem Schraubendreher fest an.

3. Stecken Sie den A.S.R.-Stecker in die Anschlussbuchse auf der Rückseite der Maschine.

(3) A.S.R.-Stecker

(4) Anschlussbuchse

4. Drücken Sie „Freihandquiltten“.

(5) Freihandquiltten

Versenken Sie den Transporteur (siehe Seite 34).

5. Drücken Sie „Geradstich 3“, „Geradstich 4“ oder „Zick-Zack 2“.

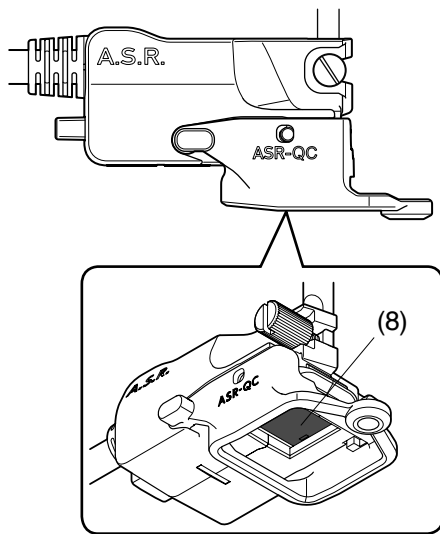
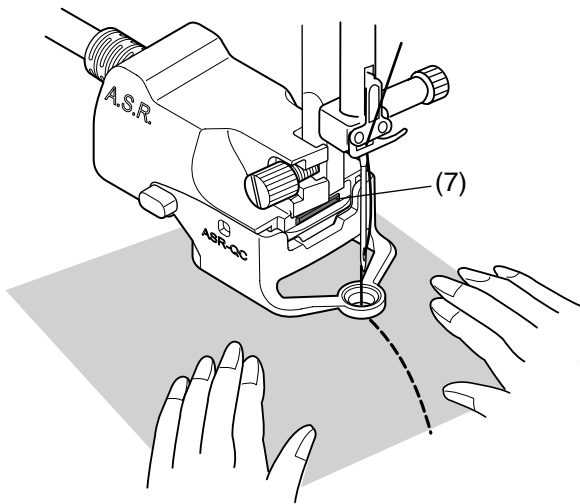
Drücken Sie die A.S.R.-Taste.

(6) A.S.R.-Taste

### ANMERKUNG:

- Muster, die für die Funktion Accurate Stitch Regulator nicht geeignet sind, sind grau hinterlegt.
- Die A.S.R.-Taste wird grau hinterlegt, wenn der A.S.R.-Stecker nicht in die Anschlussbuchse eingesteckt ist.

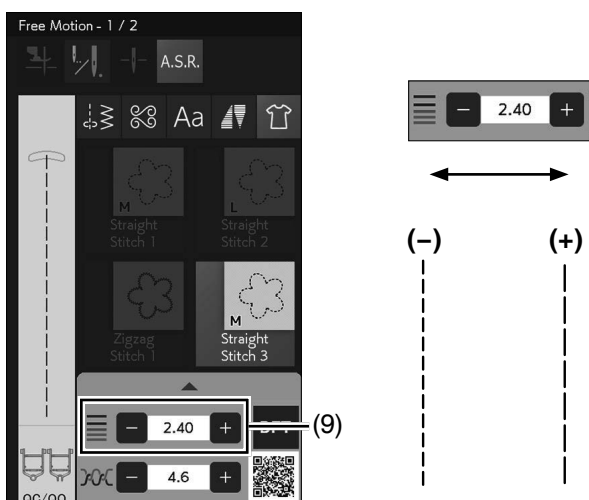
6.



1. Führen Sie den Stoff beim Nähen mit Ihren Händen.  
Die Statusanzeige leuchtet während des Betriebs rot.  
Der Summer ertönt, wenn die Stichlänge länger ist als eingestellt, da sich der Stoff zu schnell bewegt.  
(1) Statusanzeige
- \* Der A.S.R.-Fußhalter kann auch für Arbeiten mit dem Lineal oder variablem Zickzackstich verwendet werden (siehe nächste Seite).
2. Achten Sie darauf, den A.S.R.-Stecker aus dem Anschluss auf der Rückseite der Maschine zu ziehen, um den A.S.R.-Fußhalter zu entfernen.

**ANMERKUNG:**

- Stellen Sie den Geschwindigkeitsregler auf die schnellste Position ein (siehe Seite 15).
  - Die Nähergebnisse können je nach Nähbedingungen variieren. Nähen Sie immer ein Probeteil auf einem Stück des Stoffes, den Sie verwenden wollen, um das Nähergebnis zu überprüfen. Bewegen Sie den Geschwindigkeitsregler, zur Mitte, wenn die Stichlänge bei der Stoffführung mit den Händen zu kurz wird.
  - Wenn Sie den Stoff nicht führen, näht die Maschine mit niedriger Geschwindigkeit.
  - Der Akkurat Stichregulatorsensor kann die Stoffbewegung im Bereich von 2 cm zur hinteren Stoffkante nicht erkennen, da der Sensor nur die Stoffbewegung unter dem Sensor erkennen kann.
  - Die Maschine näht im Bereich von 2 cm neben der Stoffkante mit niedriger Geschwindigkeit.
  - Prüfen Sie regelmäßig, ob die Sensorfläche an der Unterseite des A.S.R.-Fußhalters verschmutzt ist.
  - Reinigen Sie das schwarze Feld an der Unterseite des A.S.R.-Fußhalters regelmäßig mit einem weichen Tuch.
- (8) Sensor



**Die Stichlänge einstellen**

Die Stichlänge variiert je nach Farbe oder Stärke des Stoffes oder der Nähfußhöhe.

Drücken Sie die Einstelltaste um die Stichlänge einstellen.

Drücken Sie die Taste „+“, um die Stichlänge zu erhöhen.  
Drücken Sie die Taste „-“, um die Stichlänge zu verringern.

(9) Stichlängen-Einstelltaste

**ANMERKUNG:**

Die einstellbare Bereich für die Stichlänge ist 1,00 mm bis 4,00 mm.

## Austausch des Fußhalters

Der Fußhalter wird mit dem geschlossenen A.S.R.-Fuß ASR-QC geliefert. Er ist jedoch auch kompatibel mit dem offenen A.S.R.-Fuß ASR-QO, dem A.S.R.-Klarsichtfuß ASR-QV, und dem A.S.R.-Ruler-Fuß ASR-QR.

- (1) A.S.R.-Fuß geschlossen ASR-QC
- (2) A.S.R.-Fuß offen ASR-QO
- (3) A.S.R.-Klarsichtfuß ASR-QV
- (4) A.S.R.-Ruler-Fuß ASR-QR

Siehe die Einstellungen für Ruler Work oder variablen Zickzack auf den Seiten 131 und 132.

### ! VORSICHT:

Denken Sie immer daran, die Sperrtaste zu drücken, bevor Sie den Nähfuß austauschen.

1. Drücken Sie die Taste zum Hochstellen/Senken der Nadel, um die Nadel anzuheben.

Drücken Sie die Sperrtaste.

Drücken Sie die Fußhebertaste und heben Sie den Nähfuß an.

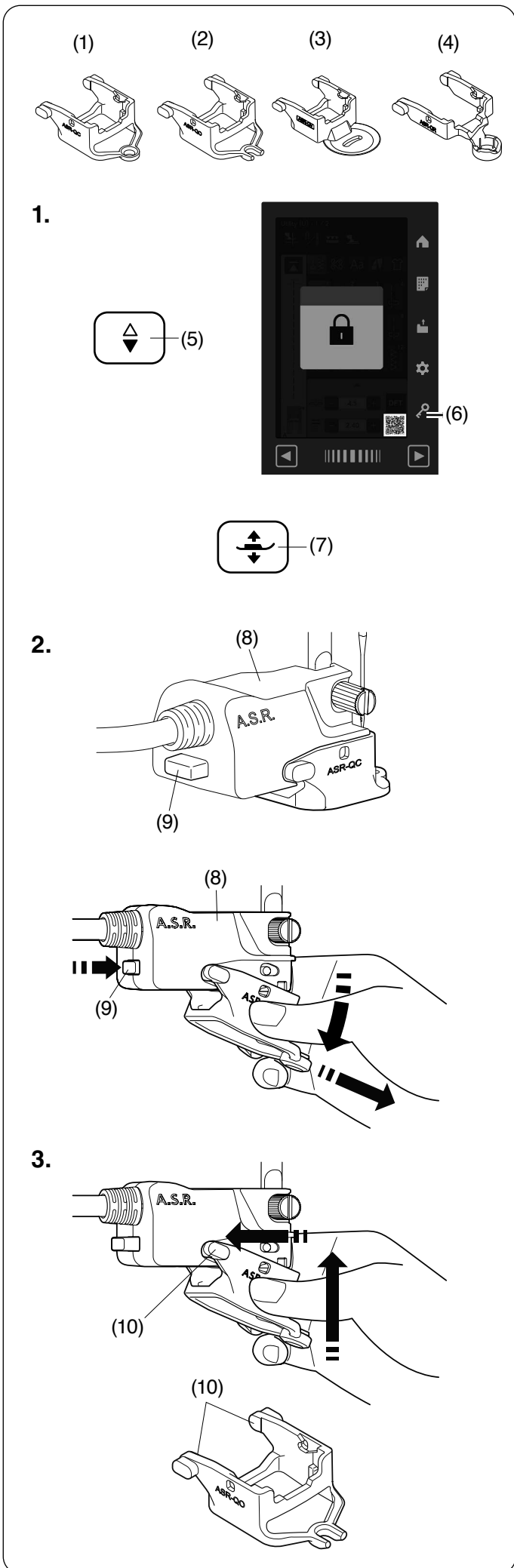
- (5) Taste zum Hochstellen/Senken der Nadel
- (6) Sperrtaste
- (7) Fußhebertaste

2. Um den Fuß zu entfernen, ziehen Sie den ASR-Fuß in Pfeilrichtung, während Sie den Knopf auf der Rückseite des A.S.R.-Fußhalters drücken.

- (8) A.S.R.-Fußhalter
- (9) Knopf

3. Um den Fuß zu befestigen, stecken Sie beide Enden auf den A.S.R.-Fußhalter und schieben Sie den Fuß nach oben, bis er einrastet.

- (10) Beide Enden





## Quilten mit Lineal

### **⚠ VORSICHT:**

Senken Sie die Nadel nicht ab, während der Fuß angehoben ist, da sonst die Nadelklemme gegen den Fuß stößt und es zu Beschädigungen oder Brüchen führen kann.

Führen Sie den Fuß entlang des Quiltlineals (optional), um je nach Form des Lineals gerade, gekrümmte oder sich wiederholende Muster zu quilten.

Versenken Sie den Transporteur (siehe Seite 34).

Bringen Sie den Ruler-Fuß (QR) an, wenn „Quilten mit Lineal“ angezeigt wird (siehe Abbildung).

Für bessere Ergebnisse verwenden Sie die Geradstich-Stichplatte (siehe Seite 34).

Eine Anleitung zum Anbringen des Ruler-Fußes finden Sie auf Seite 31.

Legen Sie den Stoff unter den Ruler-Fuß.

Passen Sie die Nähfußhöhe an die Dicke des Quilts an. Wählen Sie für normale und bauschige Quilts „Normales“. Wählen Sie für flachere Quilts „Leichts“.

- (1) Normales
- (2) Leichts

Drücken Sie die Einstelleiste, um das manuelle Einstellfenster zu vergrößern.

Sie können eine Feineinstellung der Nähfußhöhe vornehmen, indem Sie auf die Taste „+“ oder „-“ im Fenster für manuelle Einstellung drücken.

- (3) Einstelleiste
- (4) Taste „+“
- (5) Taste „-“

Bringen Sie den A.S.R.-Fuß an und drücken Sie die A.S.R.-Taste, um die A.S.R.-Funktion zu verwenden (siehe Seiten 128-130).

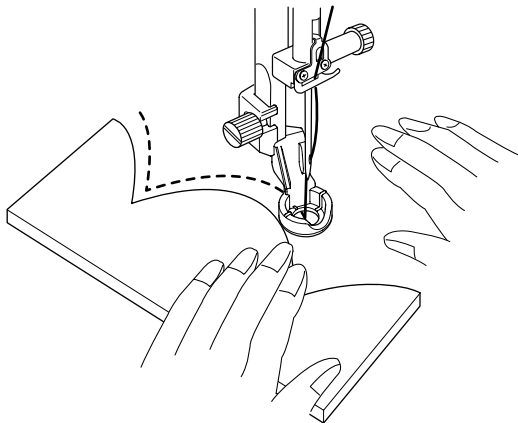
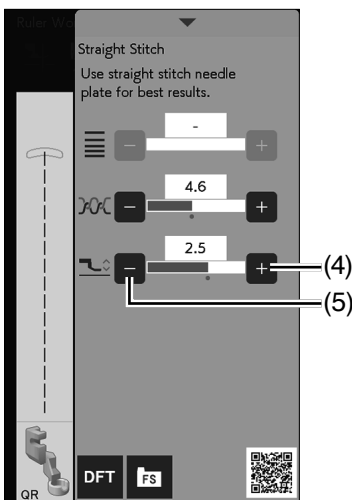
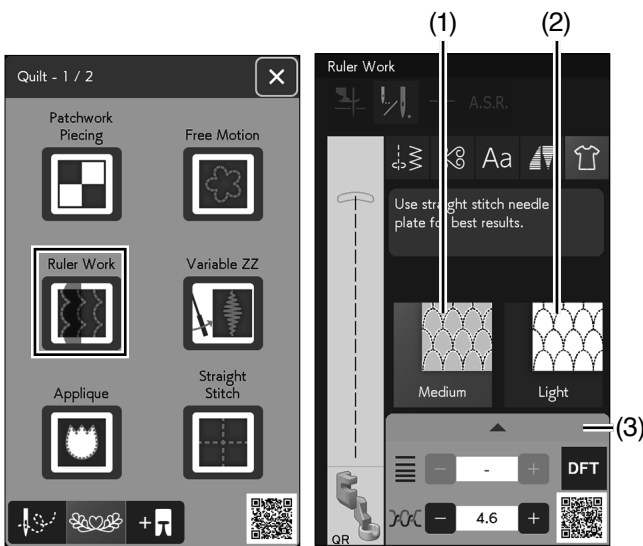
Verwenden Sie den A.S.R.-Ruler-Fuß ASR-QR zum Quilten mit dem Lineal.

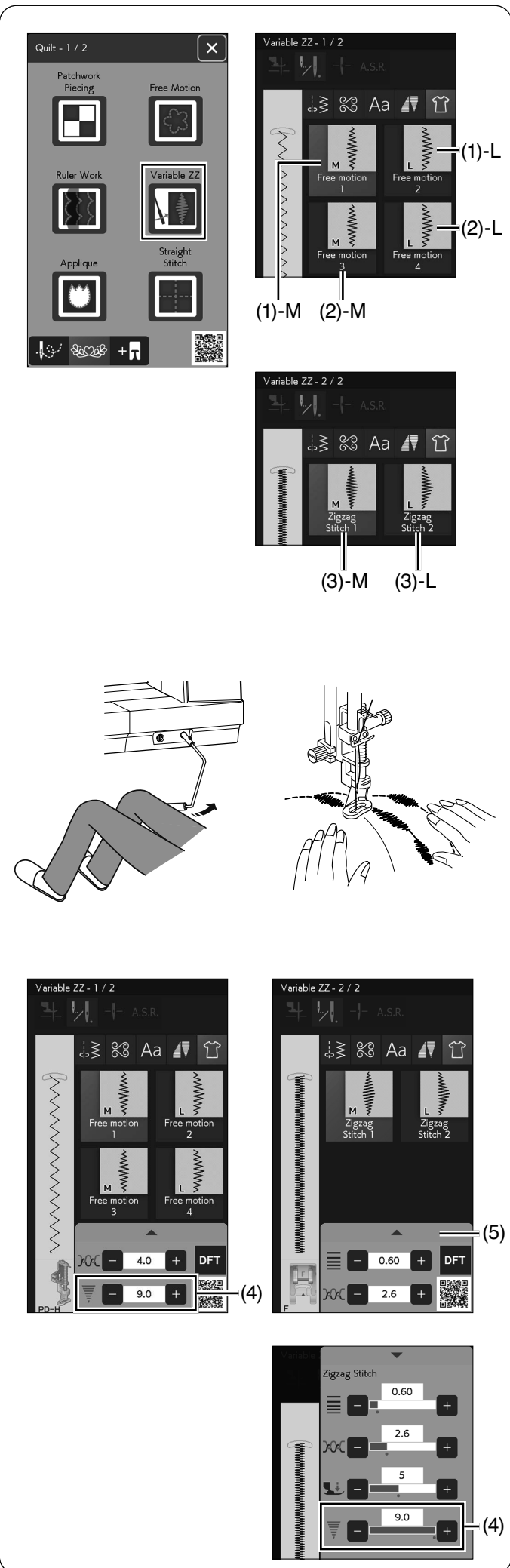
Legen Sie die Quiltschablone an den Rand des Ruler-Fußes.

Nähen Sie, während Sie den Stoff und das Lineal gemeinsam an der Kante des Ruler-Fußes entlang führen.

### **ANMERKUNG:**

- Für Ruler Work ist ein Lineal (eine Quiltschablone) erforderlich.
- Verwenden Sie Lineale (Quiltschablone) für Hochschaff- oder Langarm-Quiltmaschinen (Dicke 4,5 mm - 6,35 mm).
- Wenn Sie die A.S.R.-Funktion verwenden, können Aufdrucke, Markierungen oder Klebeband auf der Oberseite des Lineals Probleme mit der Stichlänge verursachen. Legen Sie die Linealseite mit den Aufdrucken, Markierungen oder Klebeband nach unten auf.
- Undurchsichtige oder farbige Lineale können Probleme mit der Stichlänge verursachen. Verwenden Sie ein transparentes Lineal.
- Eine Nadel mit violetter Spitze wird empfohlen, um Fehlstiche zu vermeiden.





## Variable Zickzackstiche

Diese einzigartige Funktion ermöglicht Ihnen die Steuerung der Zickzackbreite mit dem Kniehebel.

Wählen Sie (1)-M oder (1)-L, mit dem Stopfuß PD-H für das Nähen von Quiltlagen. Versenken Sie den Transporteur (siehe Seite 34). Führen Sie den Stoff während des Nähens mit Ihren Händen.

Wählen Sie (2)-M oder (2)-L und verwenden Sie den Freihandquiltfuß QV oder den variablen Zickzackfuß QZ (Informationen zum Anbringen des Fußes, siehe Seite 121. Anbringung wie Knopfannähfuß T zum Nähen von flachen und festen Stoffen). Versenken Sie den Transporteur (siehe Seite 34). Führen Sie den Stoff während des Nähens mit Ihren Händen.

Die A.S.R.-Taste kann bei der Auswahl von (2)-M oder (2)-L verwendet werden (siehe Seite 128).

Wählen Sie (3)-M oder (3)-L, und verwenden Sie den Satinstichfuß F zum Nähen von verschiedenen Zickzackstichen.

Der Stoff wird vom Transporteur zugeführt und die Stichbreite kann mit dem Kniehebel verändert werden.

Bringen Sie bei Bedarf Verstärkungsvlies auf der linken Stoffseite an.

Nähen Sie mit langsamer bis mittlerer Geschwindigkeit, während Sie den Stoff mit den Händen führen und die Stichbreite mit Ihrem Knie steuern.

### ANMERKUNG:

- Wenn die Maschine anhält, können Sie den Nähfuß mit dem Kniehebel anheben und absenken.
- Eine Nadel mit violetter Spitze wird für das Freihandquiltten empfohlen, um Fehlstiche zu vermeiden.

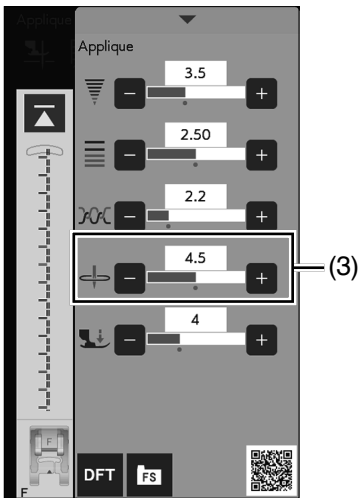
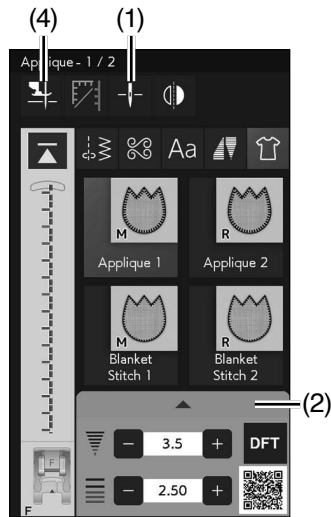
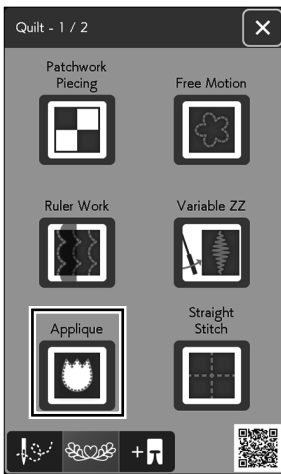
### Anpassen der maximalen Zickzack-Breite

Die maximale Zickzack-Breite kann begrenzt werden, um sie an Ihre Näharbeit anzupassen.

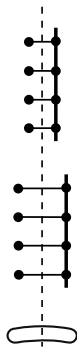
Drücken Sie die Taste „+“ oder „-“ neben der Einstellung für die maximale Zickzack-Breite, um die maximale Zickzack-Breite nach Ihrer Wahl zu begrenzen.

Für die variablen Zickzackstiche „Freie Bewegung 3“, „Freie Bewegung 4“, „Zick-Zack 1“ und „Zick-Zack 2“, drücken Sie die Einstelleiste, um die maximale Zickzack-Breite einzustellen.

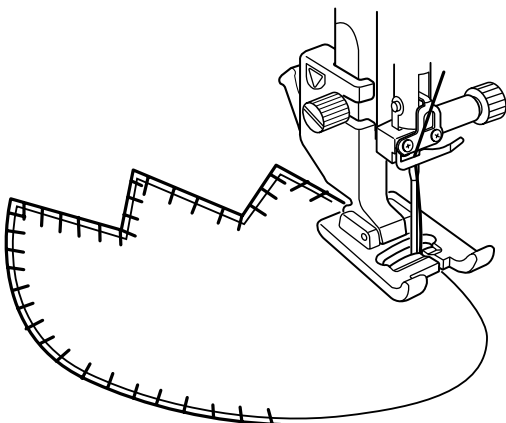
- (4) Einstellung der maximalen Zickzack-Breite
- (5) Einstelleiste



**M**



**R**



## Applikation

Es gibt 6 Typen von Applikationsstichen in diesem Abschnitt.

Sie können als Nadelstopposition entweder hochgestellt oder abgesenkt auswählen, wenn Sie auf die Taste Nadelstopposition drücken.

(1) Taste Nadelstopposition

Der Buchstabe an dem Stichbild bezeichnet die Grundlinie der Nadelsenkposition.

**M:** Mitte (Zentrum)

**R:** Rechts

Drücken Sie die Einstelleiste, um das manuelle Einstellfenster zu vergrößern.

(2) Einstelleiste

Die Grundlinie kann ohne Änderung der Stichbreite durch Drücken der Taste „+“ oder „-“ angepasst werden.

(3) Nadeleinstichposition

## Drehen an Applikationsecken

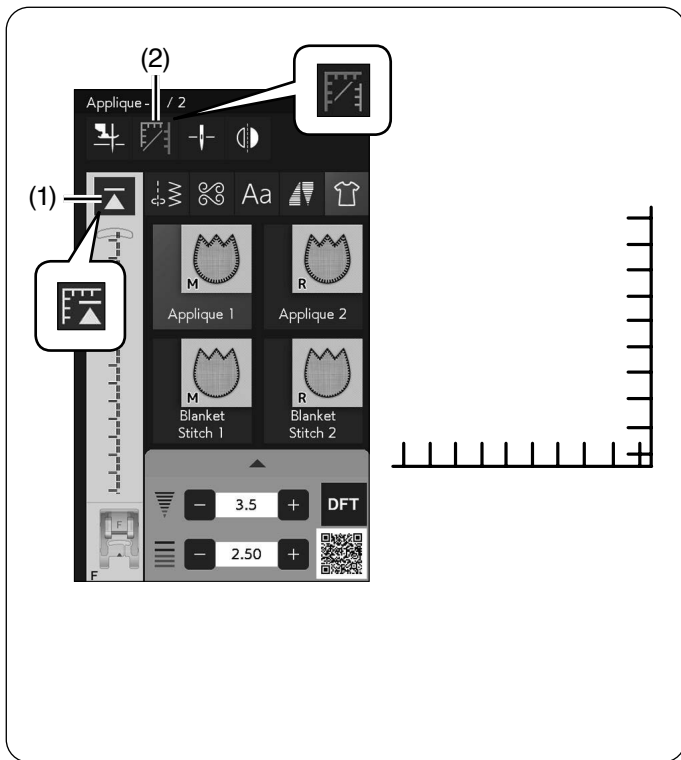
Wenn Sie eine Applikation mit spitzen Ecken nähen, können Sie die Fußhebeoption aktivieren, so dass sich der Nähfuß automatisch hebt, wenn die Maschine angehalten wird.

Drücken Sie die Fußhebertaste, um diese Option einzuschalten.

(4) Fußhebertaste

### ANMERKUNG:

Achten Sie darauf, dass die Nadel beim Anhalten der Maschine am Außenrand der Applikation abgesenkt wird.



### Neustart von der Ecke

Drücken Sie die Neustarttaste, bevor Sie mit dem Nähen in der neuen Richtung beginnen, um vom Anfang des Musters zu nähen.

(1) Neustarttaste

Für Applikationsstiche stehen zwei Startoptionen zur Verfügung. Drücken Sie die Eckennähtaste, um normalen Neustart oder Eckneustart zu wählen.

Das Tastensymbol ändert sich beim Drücken der Taste und zeigt die gewählte Option an.

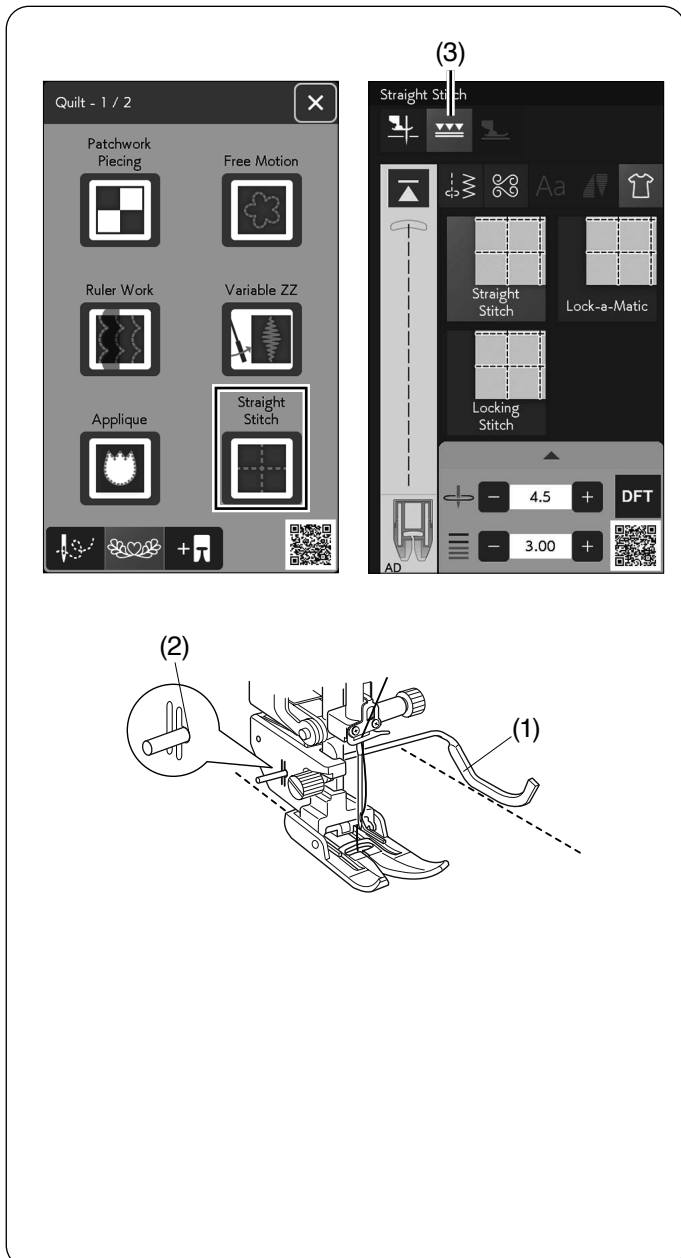
(2) Eckennähtaste

### Normaler Neustart:

Nähen Sie einen Vernähstich und beginnen Sie dann vom Anfang des Musters an zu nähen.

### Eckneustart:

Beginnen Sie das Nähen vom Anfang des Musters ohne Vernähstich.



### Geradstich (mit Doppeltransport)

Die Geradstiche in diesem Abschnitt sind geeignet zum Nähen von Quiltlagen mit dem Doppeltransportfuß (eine Anleitung zum Anbringen finden Sie auf Seite 32). Siehe Seite 79, wenn Sie den Zickzackfuß A mit einem Quiltlineal verwenden möchten.

### Quiltlineal

Das Quiltlineal erleichtert das Nähen paralleler Nahtreihen in gleichen Abständen voneinander. Setzen Sie das Quiltlineal in die Öffnung an der Rückseite des Fußhalters ein.

Bringen Sie das Quiltlineal auf den gewünschten Abstand.

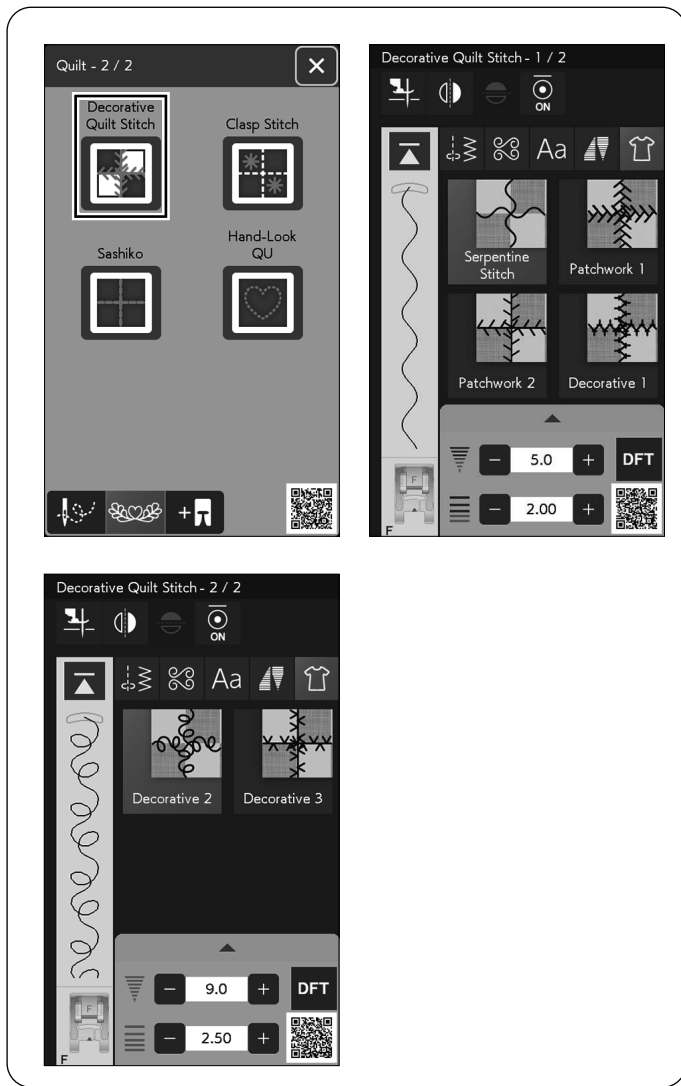
(1) Quiltlineal

(2) Öffnung

Drücken Sie die Doppeltransporttaste.

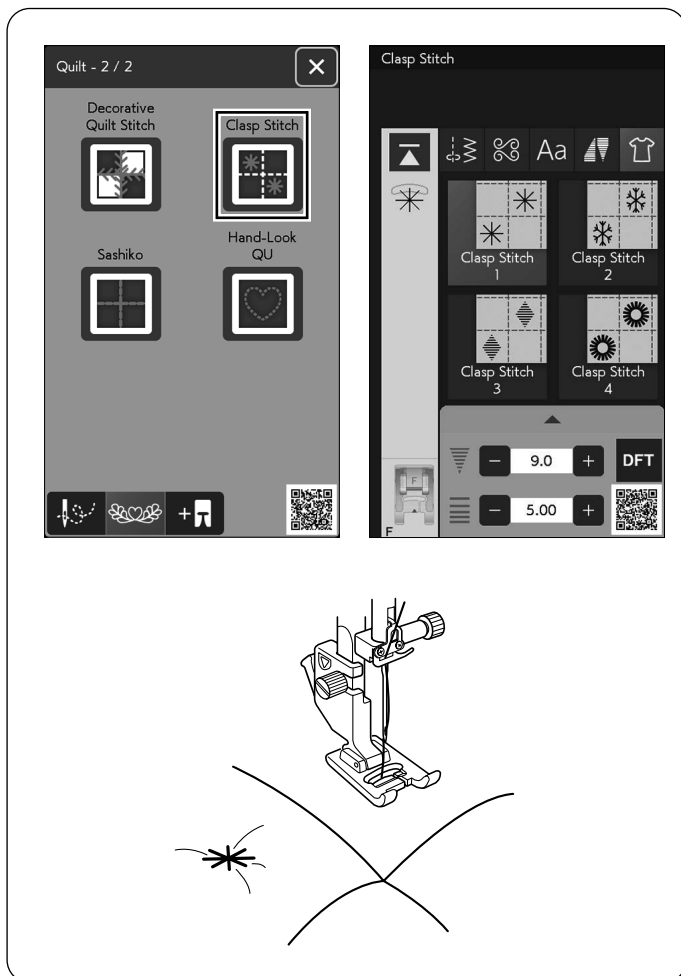
(3) Doppeltransporttaste

Folgen Sie beim Nähen der vorherigen Stichreihe mit dem Quiltlineal.



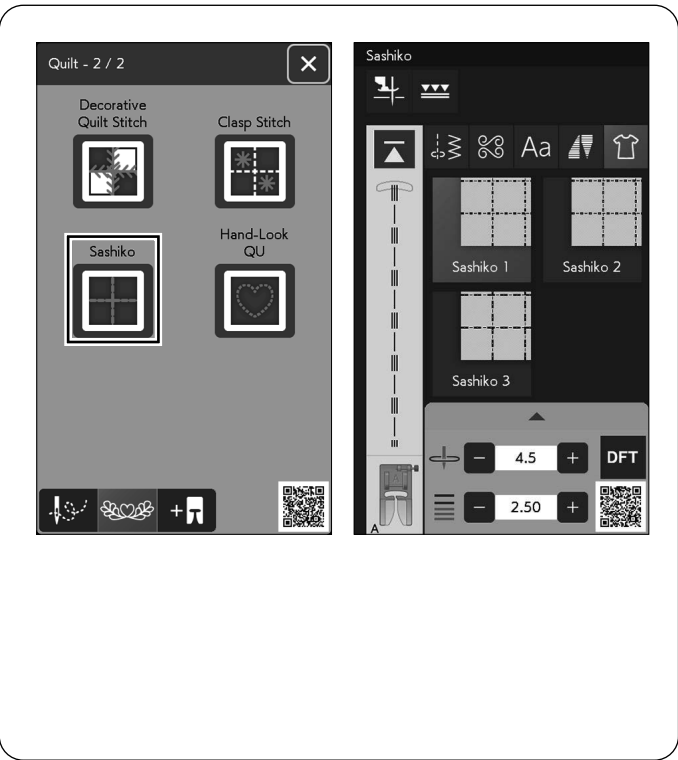
### Dekor.stich Quiltstich

Sie können die Nähte auf dem Quilt oder dem Patchworkstoff mit Zier- und Quiltstich verzieren. Verwenden Sie den Satinstichfuß F.



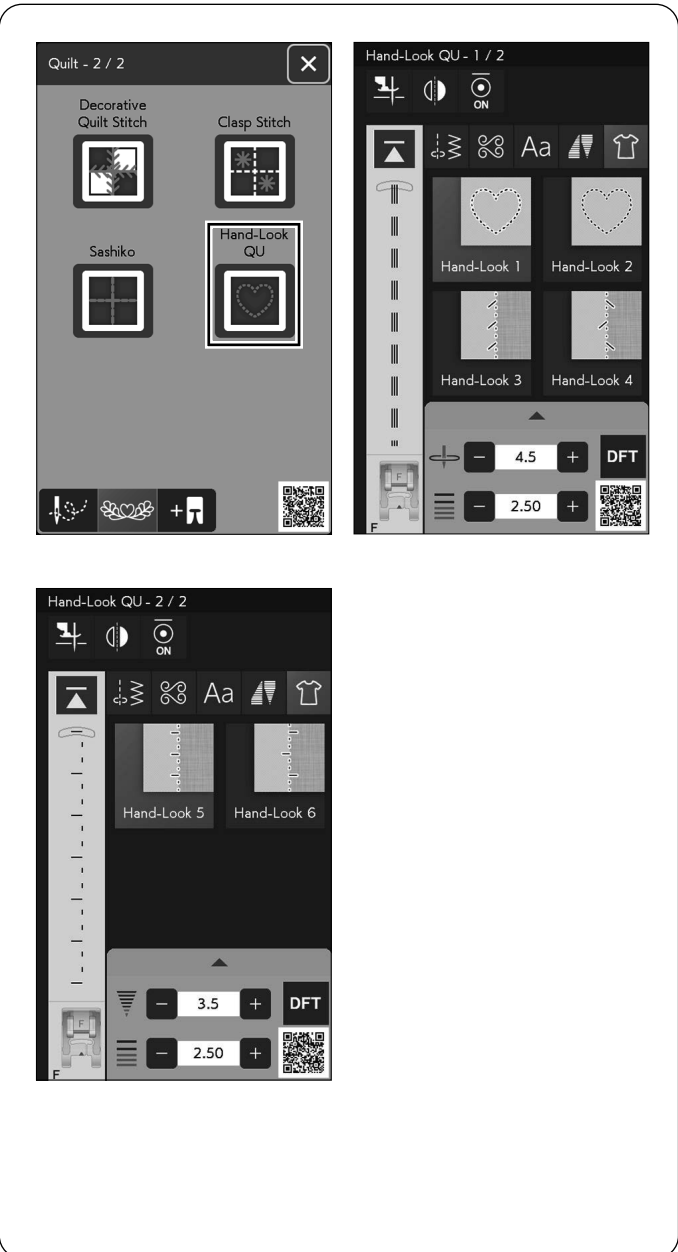
### Sternstich

Mit den Verbindungsstichen können Sie mehrere Stoff- und Füll-Lagen verbinden. Verwenden Sie den Satinstichfuß F. Die Maschine näht eine Mustereinheit und stoppt am Ende automatisch mit angehobener Nadel.



### Sashiko

Diese Stiche werden verwendet, um eine nachgemachte Sashiko-Naht zu erzeugen.



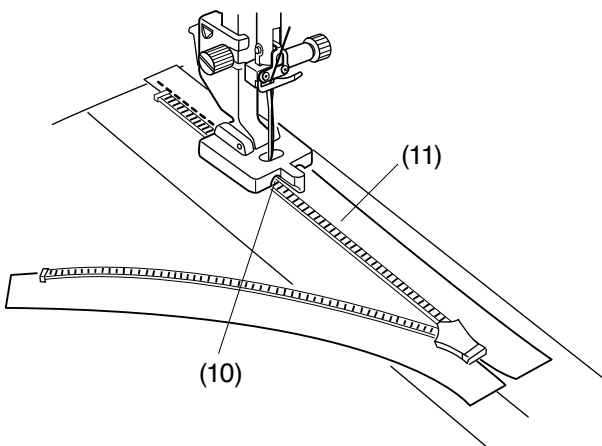
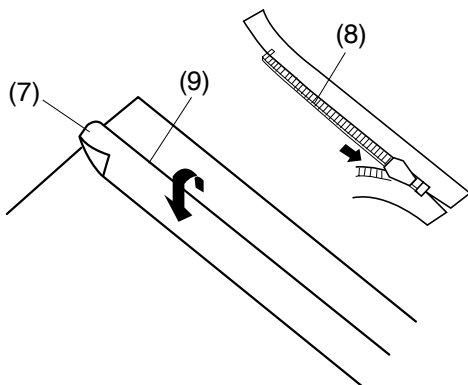
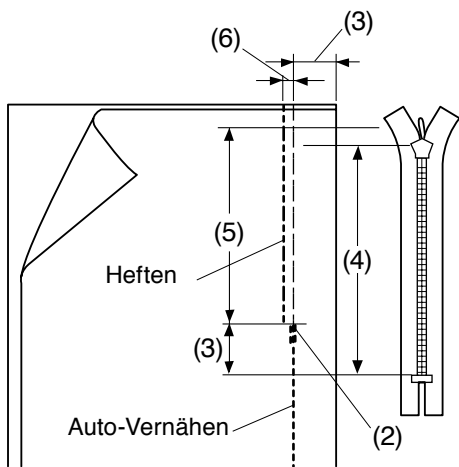
### Handnähtstil

Benutzen Sie für die Nadel einen transparenten Nylonfaden und normales Nähgarn für die Spule.

Der Unterfaden wird auf die rechte Stoffseite gezogen und die Stiche sehen aus wie handgenäht.



(1)



## Verdeckter Reißverschluss CONCEAL®\* (Optional)

Drücken Sie auf die Taste für die Kategorie Optionale Nähfüße, es dann öffnet sich das entsprechende Menü.

(1) Taste für die Kategorie Optionale Nähfüße

Drücken Sie die Taste für den CONCEAL® verdeckten Reißverschlussfuß\* und im Fenster werden die Symboltasten für die Schritt-für-Schritt-Anleitung angezeigt.

Halten Sie einen CONCEAL® verdeckten Reißverschluss\* bereit, der 2 cm länger als die Öffnung ist.

Drücken Sie auf die Nähschritt-Taste, dann werden die Maschineneinstellungen automatisch für jeden Nähschritt angepasst.



### Auto-Vernähen

Bringen Sie den Zickzackfuß A an. Legen Sie die rechten Stoffseiten aufeinander und nähen Sie mit 2 cm Nahtzugabe bis zum Ende der Öffnung. Drücken Sie die Rückwärtstaste, um die Nähte zu vernähen.

- (2) Ende der Öffnung
- (3) 2 cm
- (4) Reißverschlussgröße
- (5) Öffnungslänge



### Heften

Heften Sie die Öffnung auf 0,3 cm neben der Nahtlinie.

- (6) 0,3 cm

Falten Sie die linke Nahtzugabe auf das Oberteil. Öffnen Sie den Reißverschluss, und legen Sie ihn auf die rechte Nahtzugabe. Die Rückseite des Reißverschlusses zeigt nach oben. Legen Sie die Reißverschlusszähne neben die Falte und stecken Sie den Reißverschluss fest.

- (7) Linke Nahtzugabe
- (8) Reißverschlusszähne
- (9) Falte



### Rechte Zahnung

Bringen Sie den CONCEAL® verdeckten Reißverschlussfuß Z\* an.

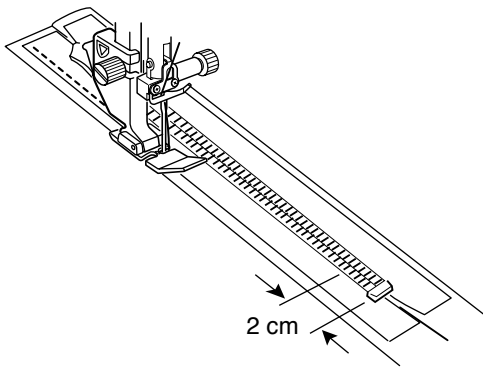
Heben Sie die Reißverschlusszähne rechts an, und senken Sie den Fuß, so dass die linke Rille des Fußes auf die Reißverschlusszähne trifft.

Nähen Sie durch den Stoff und das Reißverschlussband bis zum Ende der Öffnung.

Nähen Sie Rückwärtsstiche, um die Naht zu vernähen.

- (10) Linke Rille
- (11) Reißverschlussband

\* „CONCEAL“ ist ein eingetragenes Warenzeichen der Firma YKK.

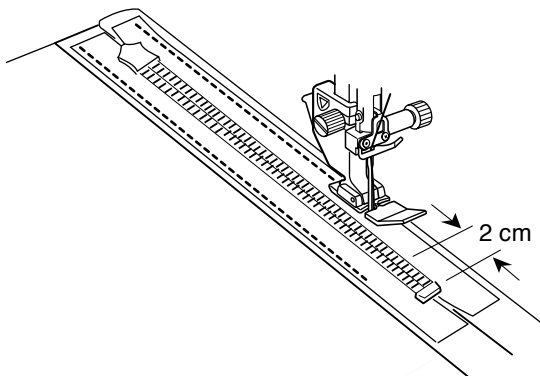


### Linke Bandseite

Heben Sie den Fuß an und schließen Sie den Reißverschluss.

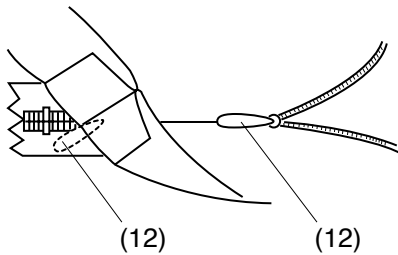
Tauschen Sie den Nähfuß durch den Reißverschlussfuß E.

Drehen Sie das Oberteil um und falten Sie es nach rechts. Nähen Sie an der Kante des linken Reißverschlussbands entlang und nähen Sie 2 cm vor dem Ende des Reißverschlusses Rückwärtsstiche, um die Naht zu vernähen.



### Rechte Bandseite

Drehen Sie das Oberteil um und falten Sie es nach links. Nähen Sie an der Kante des linken Reißverschlussbands entlang und nähen Sie 2 cm vor dem Ende des Reißverschlusses Rückwärtsstiche, um die Naht zu vernähen.



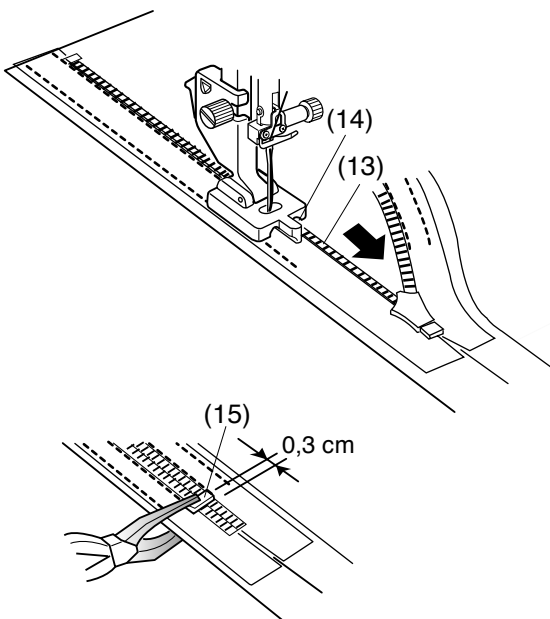
### Linke Zahnung

Stellen Sie den Fuß hoch und ersetzen Sie ihn durch den CONCEAL® verdeckten Reißverschlussfuß Z\*.

Entfernen Sie die Heftstiche.

Öffnen Sie den Reißverschluss und führen Sie die Zuglasche zwischen Stoff und Reißverschlussband ein, damit der Schieber den Anschlag erreichen kann.

(12) Zuglasche



Heben Sie die Reißverschlusszähne links an und senken Sie den Fuß, so dass die rechte Rille des Fußes auf die Reißverschlusszähne trifft.

Nähen Sie durch den Stoff und das Reißverschlussband bis zum Ende der Öffnung. Nähen Sie Rückwärtsstiche, um die Naht zu vernähen.

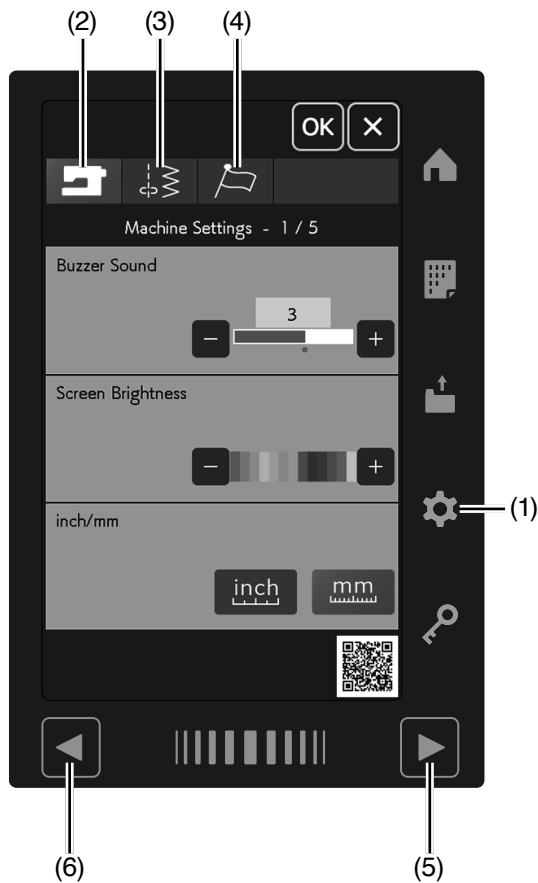
(13) Reißverschlusszähne

(14) Rechte Nut

Schieben Sie den Anschlag bis 0,3 cm unterhalb des Öffnungsendes und befestigen Sie den Anschlag mit einer Zange.

(15) Anschlag





## INDIVIDUELLE MASCHINENEINSTELLUNGEN

Drücken Sie die Einstellungstaste, um zum Maschineneinstellmodus zu gelangen.

Sie können verschiedene Optionen wählen und die Einstellung Ihrer Maschine an Ihre persönlichen Vorlieben anpassen.

(1) Einstellungsmodustaste

Drücken Sie eine der 3 Tasten, um den zu ändernden Modus auszuwählen.

### (2) Maschineneinstellmodustaste

Drücken Sie die Maschineneinstellmodustaste, um zum Maschineneinstellmodus zu gelangen.

In diesem Modus können Sie die allgemeinen Maschineneinstellungen und Optionen individuell anpassen.

### (3) Näheinstellungsmodustaste

Drücken Sie die Näheinstellungsmodustaste, um in den Einstellmodus für normales Nähen zu gelangen.

In diesem Modus können Sie die Maschineneinstellungen und Optionen für normales Nähen ändern (siehe Seiten 143-146).

### (4) Sprachauswahlmodustaste

Drücken Sie die Sprachauswahlmodustaste, um in den Sprachauswahlmodus zu gelangen. In diesem Modus können Sie die gewünschte Sprache für Bildschirmmeldungen auswählen.

Um in dem jeweiligen Modus durch die Seiten zu blättern, drücken Sie die Taste nächste Seite oder vorherige Seite.

(5) Taste nächste Seite

(6) Taste vorherige Seite

### Speichern der individuellen Einstellungen

Drücken Sie nach den Anpassungen der Einstellungen die OK-Taste, um die neuen Einstellungen zu aktivieren.

Um die Änderungen der Einstellungen zu verwerfen, drücken Sie die Taste X, und das Einstellungsfenster wird geschlossen.

## Maschineneinstellmodus

### (1) Summton

Die Lautstärke des Signaltons kann durch Drücken der Taste „+“ oder „-“ eingestellt werden.

Stellen Sie den Wert auf „OFF/AUS“, indem Sie mehrmals auf die Taste „-“ drücken, um den Signalton stumm zu schalten.

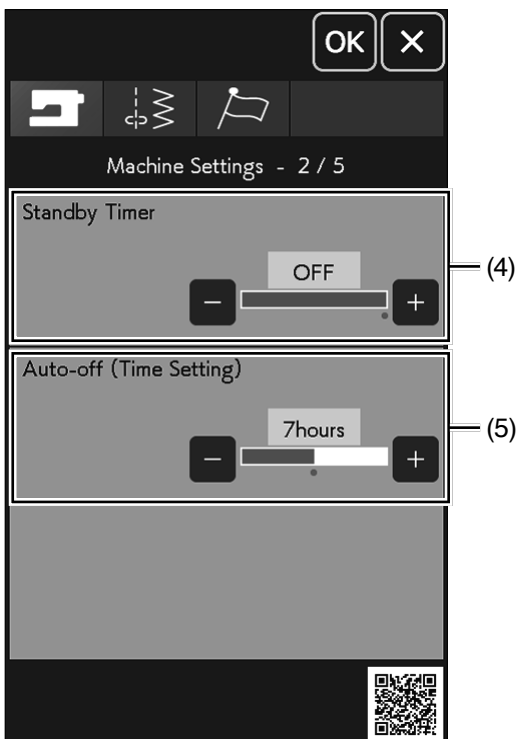
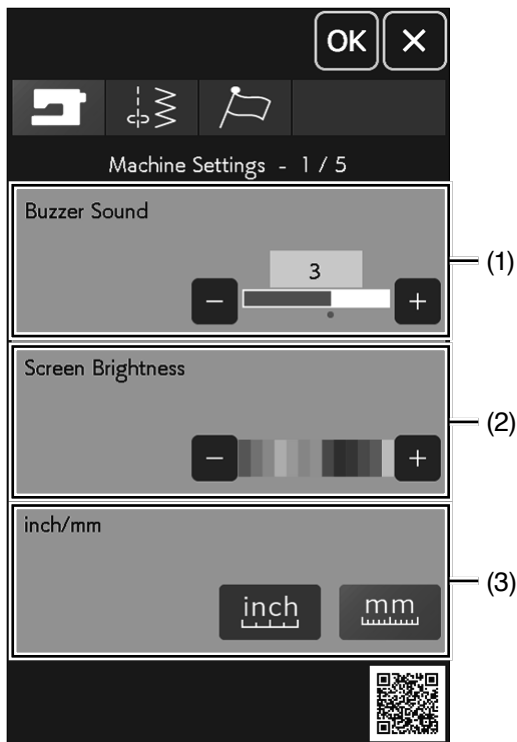
### (2) Bildschirmhelligkeit

Die Helligkeit des Touchscreens kann mit der Taste „+“ oder „-“ eingestellt werden.

### (3) inch/mm

Sie können die Maßeinheit der Maschine auf „inch“ (Zoll) oder „mm“ (Millimeter) einstellen. Drücken Sie dazu die Taste mit dem Symbol „inch“ (Zoll) bzw. „mm“ (Millimeter). Die Standardeinstellung ist Millimeter.

Drücken Sie die Taste nächste Seite, um die nächsten Einstellungen anzuzeigen.



### (4) Standby-Zeit

Die Nähbeleuchtung schaltet sich aus und die Maschine geht in den Standby-Modus über, wenn Sie die Maschine nicht innerhalb der über diesen Timer eingestellten Zeitdauer verwenden. Bei Ausführung eines beliebigen Arbeitsschritts werden Beleuchtung und Display wieder eingeschaltet.

Der Timer kann zwischen 1 und 30 Minuten eingestellt werden.

Soll der Timer abgeschaltet werden, halten Sie die Taste „+“ gedrückt, bis im Fenster „Timer“ „OFF/AUS“ erscheint.

### (5) Automatisches Abschalten (Zeiteinstellung)

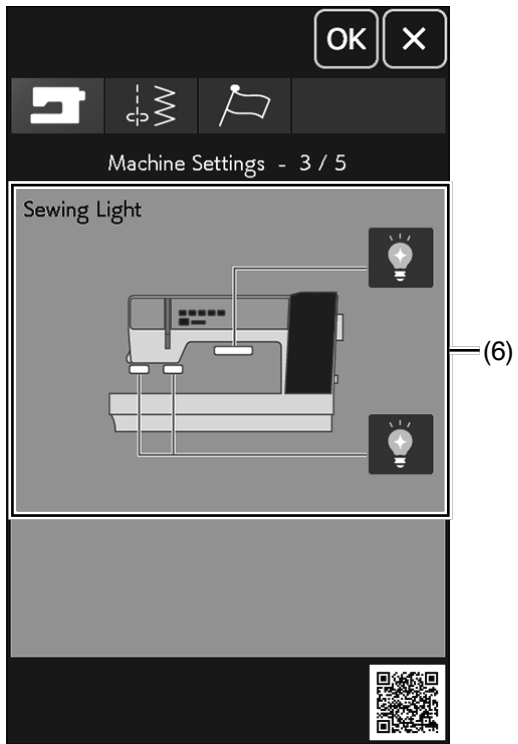
Die Maschine wird automatisch ausgeschaltet, wenn Sie sie innerhalb des festgelegten Zeitraums nicht benutzen. Der Zeitraum „Automatisches Abschalten (Zeiteinstellung)“ kann von 1 bis 12 Stunden eingestellt werden.

Soll der Timer abgeschaltet werden, halten Sie die Taste „+“ gedrückt, bis im Fenster „Timer“ „OFF/AUS“ erscheint. Schalten Sie den Netzschalter ein, um die Maschine erneut einzuschalten.

#### ANMERKUNG:

Der Timer Auto-Aus ist für EU-Länder und Gebiete erhältlich, die 200-240 Volt als Standardspannung verwenden.

Drücken Sie die Taste nächste Seite, um die nächsten Einstellungen anzuzeigen.

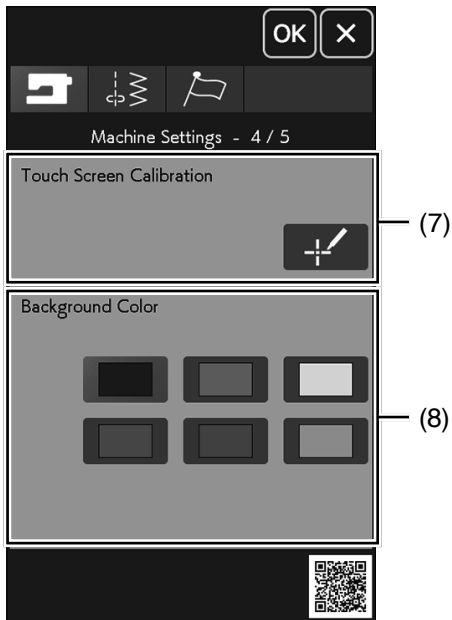


### (6) Nählicht

Die Nählichter können einzeln ein- oder ausgeschaltet werden.


Drücken Sie die Taste für das entsprechende Licht, um die Nählichter ein- oder auszuschalten.

Drücken Sie die Taste nächste Seite, um die nächsten Einstellungen anzuzeigen.



### (7) Bildschirm synchronisieren

Sie können die Tastenpositionen des Touchscreens kalibrieren, wenn Sie den Eindruck haben, dass der Bildschirm nicht korrekt reagiert.

Drücken Sie die Kalibriertaste , um das Kalibrierungsfenster zu öffnen.

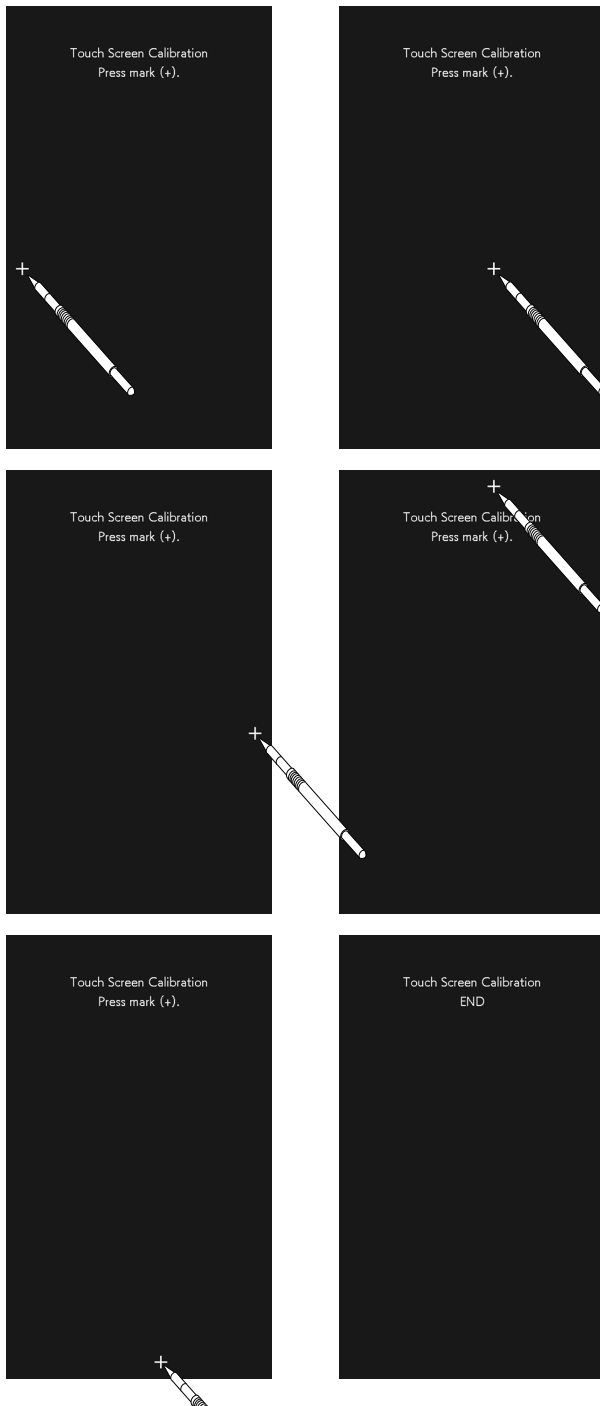
Berühren Sie mit der Fingerspitze oder dem Touchpen das Zeichen „+“, sobald es erscheint.

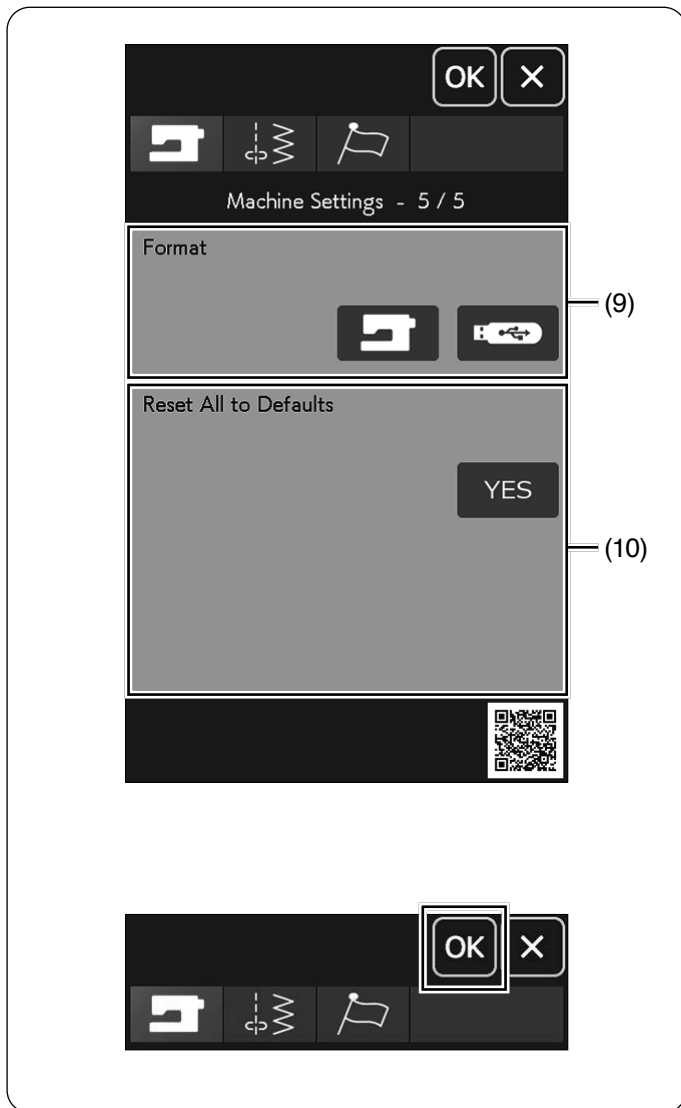
Wenn Sie auf das letzte Zeichen drücken, zeigt der Bildschirm die Meldung „END/ENDE“ und das Kalibrierungsfenster wird geschlossen.

### (8) Hintergrundfarbe

Sie können einen farbigen Hintergrund für den Touchscreen auswählen, indem Sie die entsprechende Taste drücken.

Drücken Sie die Taste nächste Seite, um die nächsten Einstellungen anzuzeigen.





### (9) Format

Wenn der interne Speicher der Maschine oder der USB-Stick aufgrund einer Beschädigung der Speicherbank nicht funktionieren, werden diese durch Formatieren des Speichers wieder aktiviert.

Um den internen Speicher der Maschine zu formatieren, drücken Sie die Maschinensymboltaste, woraufhin eine Bestätigungsmeldung erscheint. Drücken Sie zum Formatieren die OK-Taste.

Um einen USB-Stick zu formatieren, drücken Sie auf das USB-Symbol, woraufhin das Bestätigungsfenster geöffnet wird. Drücken Sie zum Formatieren die OK-Taste.

#### **! VORSICHT:**

Schalten Sie den Netzschalter nicht aus und ziehen Sie den USB-Stick nicht heraus, während eine Warnmeldung angezeigt wird, da sonst die Speicherbank beschädigt werden kann.

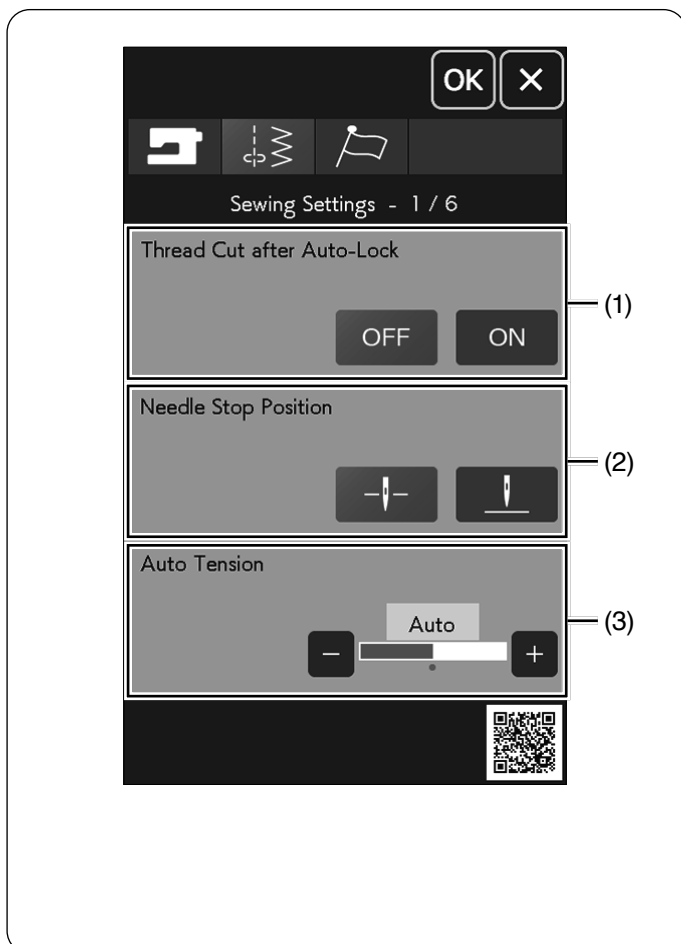
#### **ANMERKUNG:**

- Dieses Modell unterstützt nur die Formate FAT16 und FAT32. Wenn der USB-Stick nicht gelesen werden kann, überprüfen Sie sein Format (siehe Seiten 153-154).
- Verwenden Sie keinen USB-Kartenleser und keinen USB-Hub.

### (10) Alles auf Grundeinstellung

Drücken Sie die YES-Taste, um alle Parameter auf die ursprünglichen Werte (Werkseinstellungen) zurückzusetzen.

Drücken Sie die OK-Taste, um die neuen Einstellungen zu aktivieren.



### Näheinstellungsmodus

#### (1) Schnitt nach Vernähen

Ist diese Option aktiviert, schneidet die Maschine nach dem Vernähen automatisch alle Fäden ab.

#### (2) Nadelposition oben/unten am Nahtende

Die Maschine stoppt immer mit der Nadel in der unteren Position, außer beim Nähen von Knopflöchern, Spezialstichen, Monogrammen usw. Sie können die Nadelstopposition jedoch durch Drücken der Nadel-Oben-Taste in die obere Position ändern.

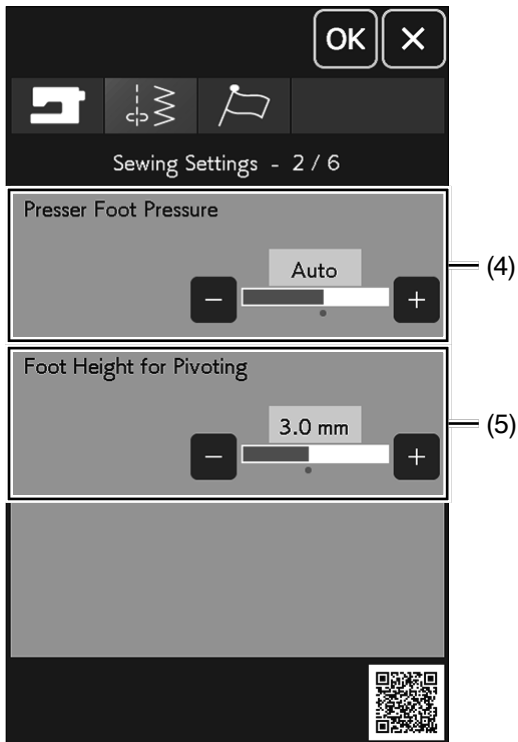
#### **ANMERKUNG:**

Die Maschine stoppt mit der Nadel in der unteren Position, wenn die Fußheber-Taste / Stoffdrehaste aktiviert ist, selbst wenn hier die Hochstellung der Nadelstopposition gewählt wurde.

#### (3) Automatische Spannung

Sie können die automatische Fadenspannung durch Drücken der Taste „+“ oder „-“ ändern.

Drücken Sie die Taste nächste Seite, um die nächsten Einstellungen anzuzeigen.



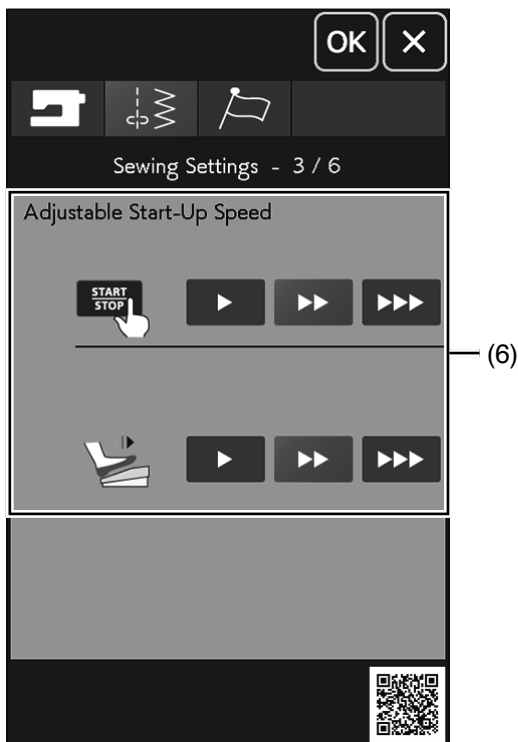
#### (4) Nähfußdruck

Der Nähfußdruck wird automatisch optimiert, aber Sie können ihn manuell mit der Taste „+“ oder „-“ justieren.

#### (5) Drehhub des Fußes

Ist die Fußhebeoption aktiviert, hebt sich der Nähfuß automatisch, wenn die Maschine angehalten wird. Die Höhe des Fußes in angehobener Position lässt sich mit der Taste „+“ oder „-“ in Abhängigkeit von der Dicke der Stoffe einstellen.

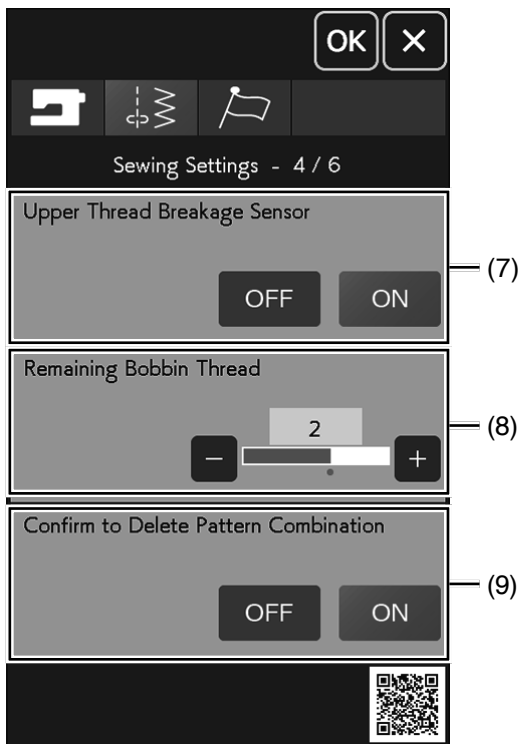
Drücken Sie die Taste nächste Seite, um die nächsten Einstellungen anzuzeigen.



#### (6) Einstellbare Startgeschwindigkeit

Die Maschine beginnt langsam zu nähen, und die Nähgeschwindigkeit wird nach und nach auf den Maximalwert erhöht, wenn die Start/Stop-Taste gedrückt wird. Sie können langsam, mittel oder schnell als gewünschte Startgeschwindigkeit wählen, indem Sie die entsprechende Taste drücken. Sie können die Geschwindigkeit für die Start-/Stopptaste und den Fußanlasser getrennt einstellen.

Drücken Sie die Taste nächste Seite, um die nächsten Einstellungen anzuzeigen.



### (7) Oberfadenbruchsensoren

Wenn Sie die automatische Stoppfunktion beim Reißen des Oberfadens (Nadelfaden) ausschalten möchten, schalten Sie den Oberfaden-Riss-Sensor aus.

### (8) Unterfadenvorrat

Legen Sie die Zeit fest, zu der Sie benachrichtigt werden, wenn der verbleibende Spulenfaden zur Neige geht.

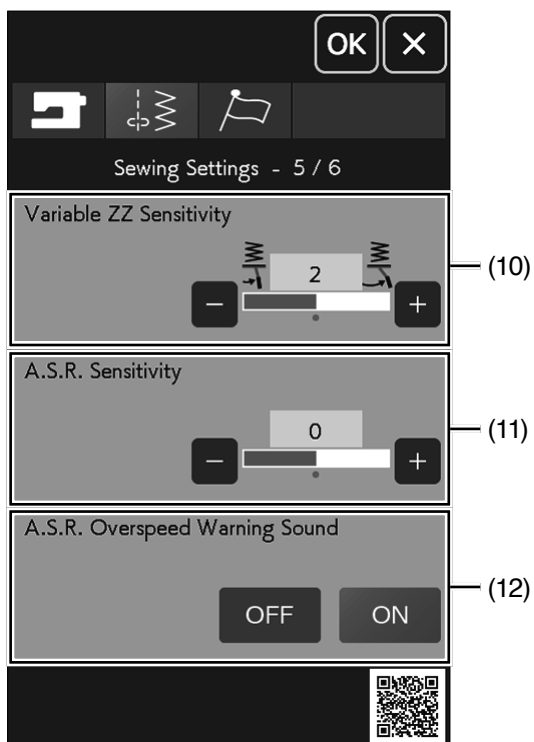
Je höher die Zahl desto früher, und je niedriger die Zahl, desto später (wenn noch eine große Menge Spulenfaden vorhanden ist).

Um die Warnung bei niedrigem Unterfadenfadenstand auszuschalten, drücken Sie die Taste „-“, bis „OFF/AUS“ im Fenster erscheint.

### (9) Bestätigen um Musterkombination zu löschen

Wenn Musterkombinationen gelöscht werden, erscheint eine Meldung, bevor die Muster gelöscht werden. Wenn „OFF/AUS“ ausgewählt ist, wird die Bestätigungsmeldung nicht angezeigt.

Drücken Sie die Taste nächste Seite, um die nächsten Einstellungen anzuzeigen.



### (10) Variable ZZ Empfindlichkeit

Sie können das Ausmaß der Nadelbewegung im Verhältnis zur Kniehebelbewegung für variable Zickzackstiche bei Näharbeiten einstellen.

Drücken Sie die Taste „+“, wenn die Nadel bei einer Kniehebelbewegung wenig ausschlagen soll.

Drücken Sie die Taste „-“, wenn die Nadel bei einer Kniehebelbewegung stark ausschlagen soll.

### (11) A.S.R.-Empfindlichkeit

Sie können die Empfindlichkeit des A.S.R.-Sensors anpassen und speichern.

Drücken Sie die Taste „+“, um die Empfindlichkeit des A.S.R.-Sensors zu erhöhen.

Beispiel: Drücken Sie die Taste „+“, wenn die Stichtlänge nicht stabil ist oder sich die Nähgeschwindigkeit zu langsam ändert.

Drücken Sie die Taste „-“, um die Empfindlichkeit des A.S.R.-Sensors zu reduzieren.

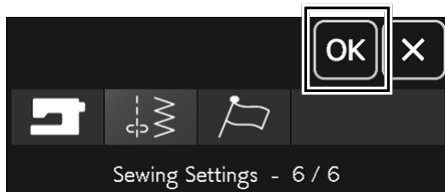
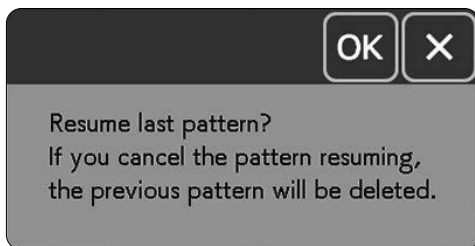
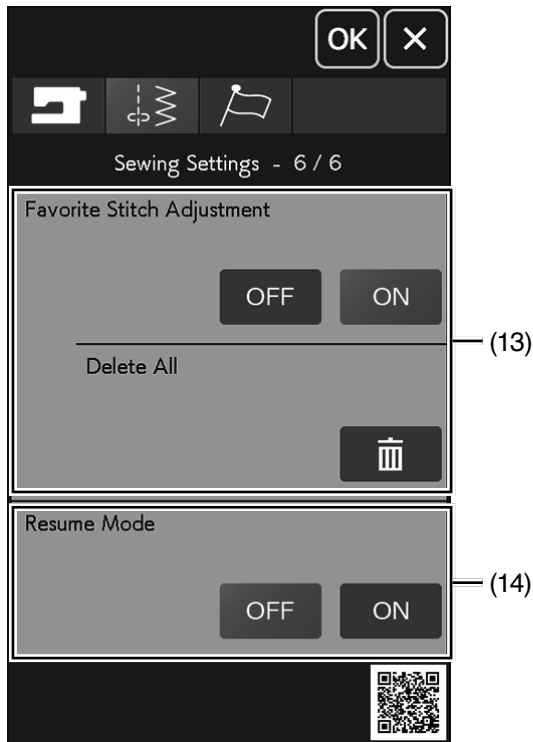
Beispiel: Drücken Sie die Taste „-“, wenn die Nähgeschwindigkeit zu hoch ist.

### (12) A.S.R.-Geschwin-Überschr-Warnton

Dieser Signalton ertönt, wenn sich der Stoff schneller bewegt als der mit der A.S.R.-Empfindlichkeit eingestellte Wert.


Drücken Sie die „OFF/AUS“ Taste, um den Signalton zu löschen.

Drücken Sie die Taste nächste Seite, um die nächsten Einstellungen anzuzeigen.



### (13) Sticheinstellung speichern

Wenn Sie die Änderungen an manuellen Sticheinstellungen speichern möchten, aktivieren Sie diese Option durch Drücken der „ON/EIN“ Taste.

Drücken Sie das Löschen-Symbol , um die manuelle Sticheinstellung zu löschen.

#### **ANMERKUNG:**

Diese Option ist für alle Stiche außer Monogramme und erstellte Stiche möglich.

### (14) Modus Wiederaufnahme

Wenn Sie das zuletzt genähte Muster wieder aufnehmen möchten, welches vor dem Ausschalten der Maschine gewählt war, aktivieren Sie diese Option.

Wird die Maschine wieder eingeschaltet, erscheint die Bestätigungsmeldung: Drücken Sie die OK-Taste, um das letzte Muster wieder aufzunehmen.

#### **ANMERKUNG:**

Die Option Wiederaufnahme wird unter den folgenden Bedingungen gelöscht:

- Ein erstellter Stich wird mit der Import-Taste importiert.
- Ein erstellter Stich wird mit der Löschtaste gelöscht.
- Der interne Speicher wird formatiert.

Drücken Sie nach Anpassung der Einstellungen die OK-Taste, um die neuen Einstellungen zu aktivieren.

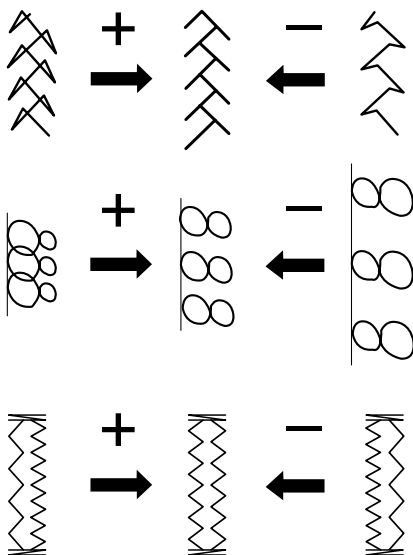
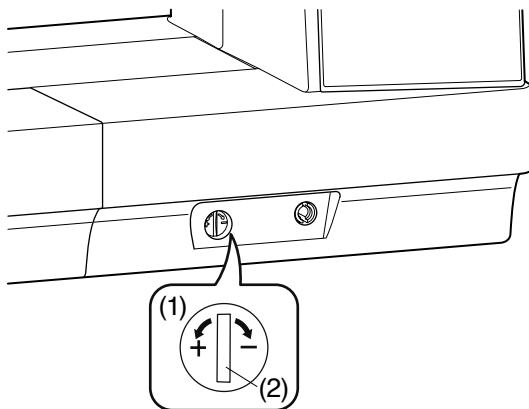




## Sprachwahlmodus

Wählen Sie die gewünschte Sprache und drücken Sie die OK-Taste.

Auf dem Touchscreen werden die Meldungen in der gewählten Sprache angezeigt.



## Korrektur verzerrter Stichmuster

Die Nähergebnisse von Stichmustern können je nach den Nähbedingungen, wie Nähgeschwindigkeit, Stoffart, Lagenzahl usw. unterschiedlich sein.

Fertigen Sie stets eine Probenahrt auf einem Reststück des Stoffes an, den Sie verwenden möchten.

Wenn Zierstichmuster, Monogramme oder das Stretch-Knopfloch verzerrt sind, korrigieren Sie diese mit dem Transport-Balanceregler.

- (1) Transport-Balanceregler
- (2) Neutralstellung

### ANMERKUNG:

Bringen Sie den Transport-Balanceregler wieder in seine Neutralstellung, wenn Näharbeit beendet ist.

## Buchstaben und Zahlen (Q24)

Wenn das Stichmuster zu dicht genäht wird, drehen Sie den Transport-Balanceregler in Richtung „+“.

Wenn das Stichmuster gedehnt wird, drehen Sie den Transport-Balanceregler in Richtung „-“.

## Buchstaben und Zahlen

Wenn das Stichmuster zu dicht genäht wird, drehen Sie den Transport-Balanceregler in Richtung „+“.

Wenn das Stichmuster gedehnt wird, drehen Sie den Transport-Balanceregler in Richtung „-“.

## Stichausgleich am Stretch-Knopfloch (B8)

Wenn die rechte Raupe dichter genäht wird, drehen Sie den Transport-Balanceregler in Richtung „+“.

Wenn die linke Raupe dichter genäht wird, drehen Sie den Transport-Balanceregler in Richtung „-“.

## PFLEGE UND WARTUNG

### ⚠️ WARNHINWEIS:

- Schalten Sie den Netzschalter aus und ziehen Sie den Netzstecker der Maschine, bevor Sie Reinigungsarbeiten vornehmen.
- Bauen Sie die Maschine nur so weit auseinander, wie es auf dieser Seite beschrieben wird.

### ⚠️ VORSICHT:

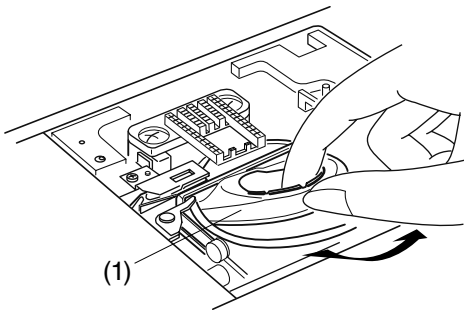
- Lagern Sie die Maschine nicht in Bereichen mit hoher Luftfeuchtigkeit, in der Nähe eines Heizkörpers oder an Orten mit direkter Sonneneinstrahlung. Lagern Sie die Maschine an einem kühlen und trockenen Standort.
- Reinigen Sie das Gehäuse der Maschine mit einem weichen Tuch.
- Benutzen Sie keine chemischen Lösungsmittel.

### Reinigen des Greiferbereichs

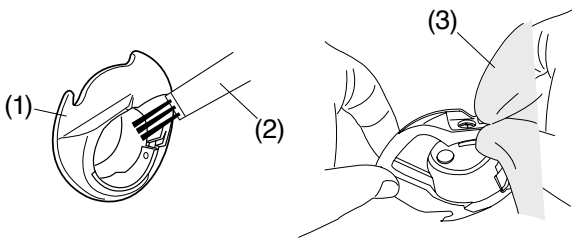
Reinigen Sie den Greiferbereich mindestens einmal pro Monat.

1. Entfernen Sie die Nadel und den Fußhalter (siehe Seiten 28 und 30).  
Entfernen Sie die Stichplatte (siehe Seite 33).  
Schalten Sie den Netzschalter aus und ziehen Sie den Netzstecker aus der Steckdose.  
Nehmen Sie die Spule und den Spulenkorb heraus.  
(1) Spulenkorb
2. Reinigen Sie den Spulenkorb mit dem Staubpinsel.  
Wischen Sie den Spulenkorb innen und außen mit einem weichen Tuch ab.  
(2) Staubpinsel  
(3) Weiches Tuch
3. Reinigen Sie den Transporteur und den automatischen Fadenabschneider mit dem Staubpinsel.  
(4) Transporteur  
(5) Fadenabschneider
4. Reinigen Sie die Greiferbahn mit einem weichen Tuch.  
(6) Weiches Tuch
5. Setzen Sie den Spulenkorb so ein, dass der Knopf des Spulenkorbs neben dem Anschlag am Greifer befinden.  
Bringen Sie die Stichplatte, den Fußhalter und die Nadel wieder an.  
Setzen Sie die Spule ein.  
(7) Knopf  
(8) Anschlag

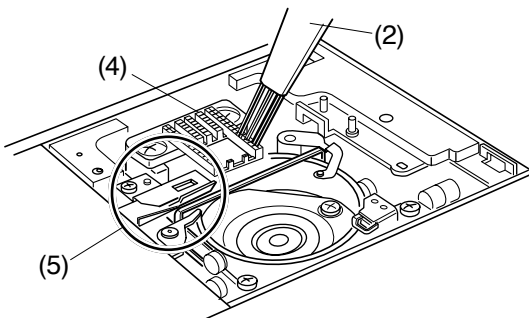
1.



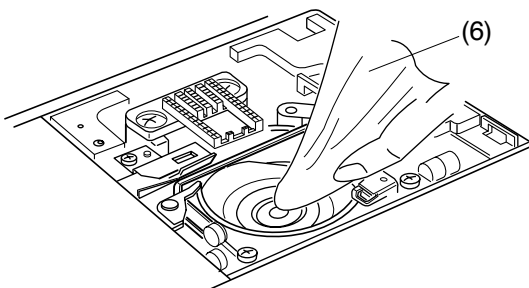
2.



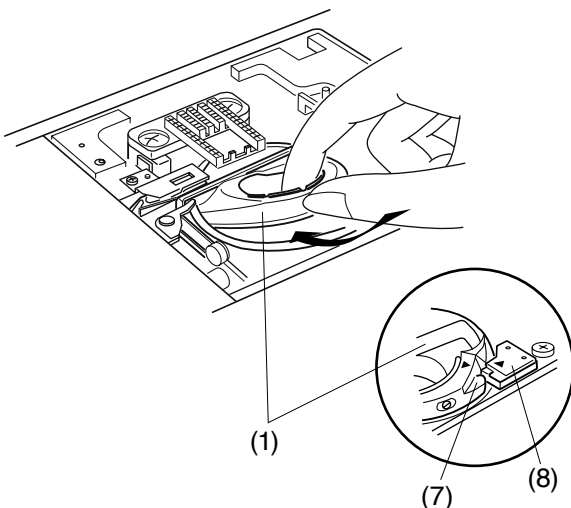
3.



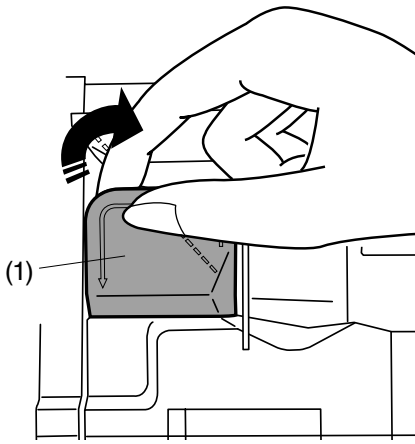
4.



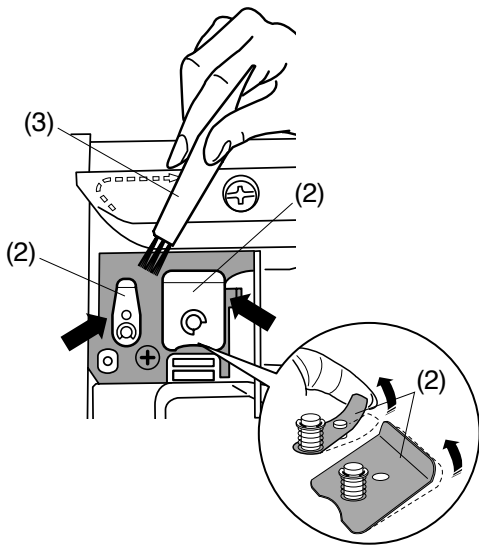
5.



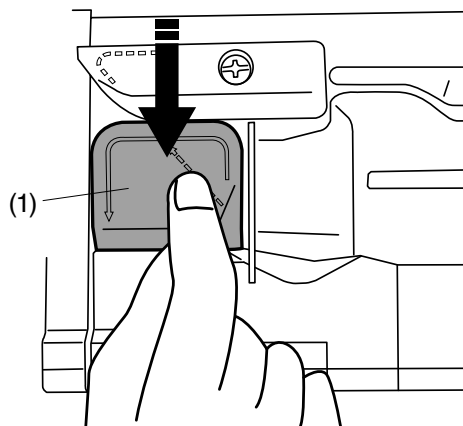
1.



2.



3.



## Reinigen der Innenseite der Fadenführung

Reinigen Sie das Innere der Fadenführungsplatte unter der oberen Abdeckung mindestens einmal im Monat.

1. Entfernen Sie den Oberfaden, und nehmen Sie die Fadenführungsplatte heraus, indem Sie sie nach oben ziehen.

(1) Fadenführungsplatte

2. Reinigen Sie den Bereich um und unter dem Vorspannungsblatt mit dem Staubpinsel.

(2) Vorspannungsblatt

(3) Staubpinsel

### ANMERKUNG:

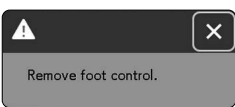

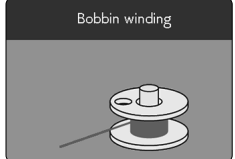
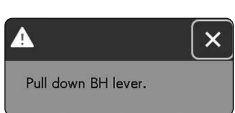
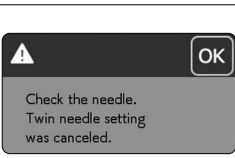
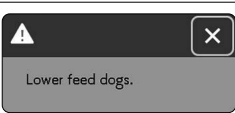
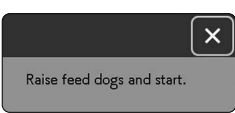
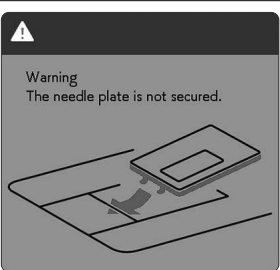
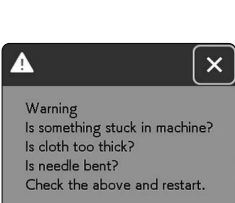
Halten Sie die Spitze des Vorspannblatts vorsichtig fest und bürsten Sie den Staub heraus.

3. Setzen Sie die Fadenführungsplatte in die Maschine ein. Drücken Sie die Fadenführungsplatte nach unten, um sie einrasten zu lassen.

(1) Fadenführungsplatte

## Probleme und Warnsignale

Ertönt der Summer und erscheint auf dem Touchscreen ein Warnhinweis angezeigt wird, befolgen Sie die nachstehenden Anweisungen.

Warnzeichen	Ursache	Versuchen Sie dies
	Die Start-/Stopptaste wurde gedrückt, während der Fußanlasser angeschlossen war.	Nehmen Sie den Fußanlasser ab.
	Die Fußanlasser ist defekt.	Wenden Sie sich an den Kundendienst oder den Händler, bei dem Sie die Maschine erworben haben.
	Die Spulerspindel ist nach rechts verschoben.	Schieben Sie die Spulerspindel nach links (siehe Seite 22).
	Die Maschine hält an, wenn das Knopfloch genäht wird, ohne dass der Knopflochhebel gesenkt ist.	Senken Sie den Knopflochhebel und starten Sie die Maschine erneut (siehe Seite 59).
	Die Zwillingsnadel wurde gedrückt, während das Zwillingsnadelzeichen auf dem Touchscreen angezeigt wurde.	Ersetzen Sie die Zwillingsnadel durch eine Einzelnadel und drücken Sie die OK-Taste (siehe Seite 28).
	Ein Stich, der das Absenken des Transporteurs erfordert, ist ausgewählt.	Versenken Sie den Transporteur (siehe Seite 34).
	Die Maschine wurde mit abgesenktem Transporteur gestartet.	Heben Sie den Transporteur an, außer Sie möchten mit abgesenktem Transporteur nähen (siehe Seite 34).
	Die Stichplatte ist abgenommen.	Setzen Sie die Stichplatte ein (siehe Seite 33). Überprüfen Sie, ob die Stichplatte richtig eingesetzt ist.
	Die Maschine wurde wegen Überlastung gestoppt.	Warten Sie mindestens 15 Sekunden, bevor Sie die Maschine neu starten. Entfernen Sie verwickelte Fäden vom Fadenhebel, der Greiferbahn und dem automatischen Fadenabschneider.

## Problemlösungen

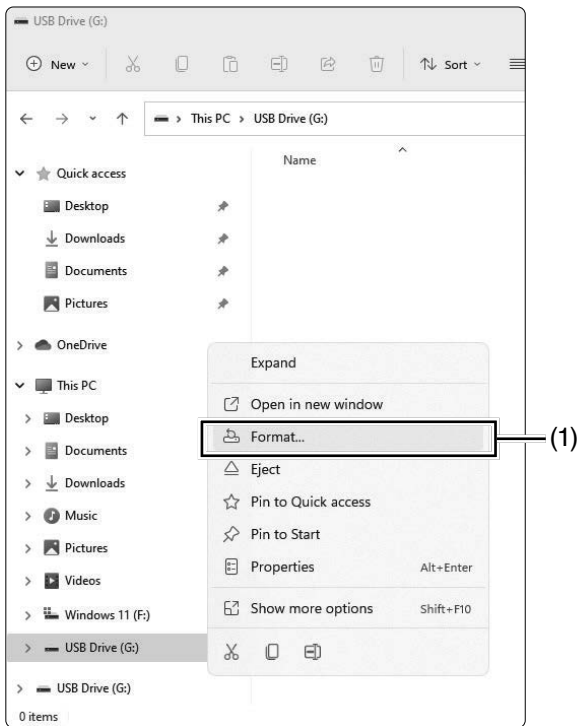
Zustand	Ursache	Lösung
Der Oberfaden reißt.	<ol style="list-style-type: none"> <li>1. Der Oberfaden ist nicht richtig eingefädelt.</li> <li>2. Die Oberfadenspannung ist zu fest.</li> <li>3. Die Nadel ist verbogen oder stumpf.</li> <li>4. Die Nadel ist falsch eingesetzt.</li> <li>5. Der Oberfaden befindet sich bei Nähbeginn nicht unter dem Nähfuß.</li> <li>6. Der Stoff wird beim Freihandquiltten zu schnell bewegt.</li> <li>7. Der Faden hat sich im Spulenhalter verfangen.</li> </ol>	Seiten 24-25 Seite 52 Wechseln Sie die Nadel. Seite 28 Seite 42 Seite 127 Verwenden Sie eine Fadenabzugscheibe.
Der Unterfaden reißt.	<ol style="list-style-type: none"> <li>1. Der Unterfaden ist nicht richtig in den Spulenhalter eingefädelt.</li> <li>2. Fusseln haben sich im Spulenhalter angesammelt.</li> <li>3. Die Spule ist beschädigt und dreht sich nicht reibungslos.</li> </ol>	Seite 23 Seite 148 Wechseln Sie die Spule.
Die Nadel bricht.	<ol style="list-style-type: none"> <li>1. Die Nadel ist falsch eingesetzt.</li> <li>2. Die Nadel ist verbogen.</li> <li>3. Die Nadelklemmschraube ist locker.</li> <li>4. Die Nadel ist zu fein für den verwendeten Stoff.</li> <li>5. Ein ungeeigneter Nähfuß wird verwendet.</li> <li>6. Der Stoff wurde beim Freihandquiltten mit dem offenen Quilt-Nähfuß in Ihre Richtung gezogen.</li> </ol>	Seite 28 Wechseln Sie die Nadel. Seite 28 Seite 28 Verwenden Sie den richtigen Nähfuß. Seite 127
Fehlstiche.	<ol style="list-style-type: none"> <li>1. Die Nadel ist falsch eingesetzt, verbogen oder stumpf.</li> <li>2. Die Nadel und/oder das Garn sind für diese Näharbeit ungeeignet.</li> <li>3. Es wird beim Nähen von Stretch-, sehr feinen oder synthetischen Stoffen keine Nadel mit blauer Spitze verwendet.</li> <li>4. Der Oberfaden ist nicht richtig eingefädelt.</li> <li>5. Eine Nadel schlechter Qualität wird verwendet.</li> <li>6. Zum Nähen von dicken Stoffen, Jeansstoffen und über den Saum wurde keine Nadel mit violetter Spitze benutzt.</li> </ol>	Seite 28 Seite 28 Seite 28  Seiten 24-25 Wechseln Sie die Nadel. Seite 28
Naht kräuselt sich.	<ol style="list-style-type: none"> <li>1. Die Oberfadenspannung ist zu stark.</li> <li>2. Der Oberfaden ist nicht richtig eingefädelt.</li> <li>3. Die Nadel ist zu dick für den genähten Stoff.</li> <li>4. Die Stichlänge ist zu lang für den Stoff.</li> <li>5. Der Nähfußdruck ist nicht richtig eingestellt.</li> <li>6. Zum Nähen sehr feiner Stoffe wird kein Verstärkungsvlies verwendet.</li> </ol>	Seite 52 Seiten 24-25 Seite 28 Verlängern Sie den Stich. Seite 53 Vlies benutzen.
Der Stoff wird nicht glatt transportiert.	<ol style="list-style-type: none"> <li>1. Die Transporteure sind voller Fusseln.</li> <li>2. Die Stiche sind zu fein.</li> <li>3. Der Transporteur wurden nach dem „Absenken“ nicht angehoben.</li> </ol>	Seite 148 Verlängern Sie den Stich. Seite 34
Schlaufen an den Nähten.	<ol style="list-style-type: none"> <li>1. Die Oberfadenspannung ist zu lose eingestellt.</li> <li>2. Die Nadel ist zu dick oder zu fein für den Stoff.</li> </ol>	Seite 52 Seite 28
Die Maschine arbeitet nicht.	<ol style="list-style-type: none"> <li>1. Die Maschine ist nicht an die Steckdose angeschlossen.</li> <li>2. Ein Faden hat sich im Greifer verklemmt.</li> <li>3. Die Start-/Stopp-Taste wurde benutzt, während der Fußanlasser eingesteckt war.</li> </ol>	Seiten 12-13 Seite 148 Seite 13
Nähen des Knopflochs wird nicht richtig ausgeführt.	<ol style="list-style-type: none"> <li>1. Die Stichdichte ist nicht für den genähten Stoff geeignet.</li> <li>2. Es wurde keine Einlage für den Stretch- oder Synthetikstoff verwendet.</li> <li>3. Der Knopflochhebel ist nicht abgesenkt.</li> </ol>	Seite 61 Stabilisator verwenden. Seite 59
Die Maschine ist laut.	<ol style="list-style-type: none"> <li>1. Ein Faden hat sich im Greifer verklemmt.</li> <li>2. Fusseln in der Greiferbahn oder im Spulenhalter.</li> </ol>	Seite 148 Seite 148
Automatisches Fadenabschneiden fehlgeschlagen.	<ol style="list-style-type: none"> <li>1. Der Faden ist zu dick zum automatischen Fadenabschneiden.</li> <li>2. Fäden haben sich im automatischen Fadenabschneider verfangen.</li> </ol>	Seite 16 Seite 148
Die Musterauswahl-tasten sind ausgegraut.	<ol style="list-style-type: none"> <li>1. Die Stichplatte für Geradstiche ist in die Maschine eingesetzt.</li> <li>2. Obertransporttaste gedrückt.</li> <li>3. Schwebemodustaste gedrückt.</li> <li>4. Zwillingesnadel-taste aktiviert.</li> <li>5. A.S.R.-Taste gedrückt.</li> </ol>	Seite 33 Seiten 44-45 Seite 47 Seiten 83-84 Seite 128

## Problemlösungen

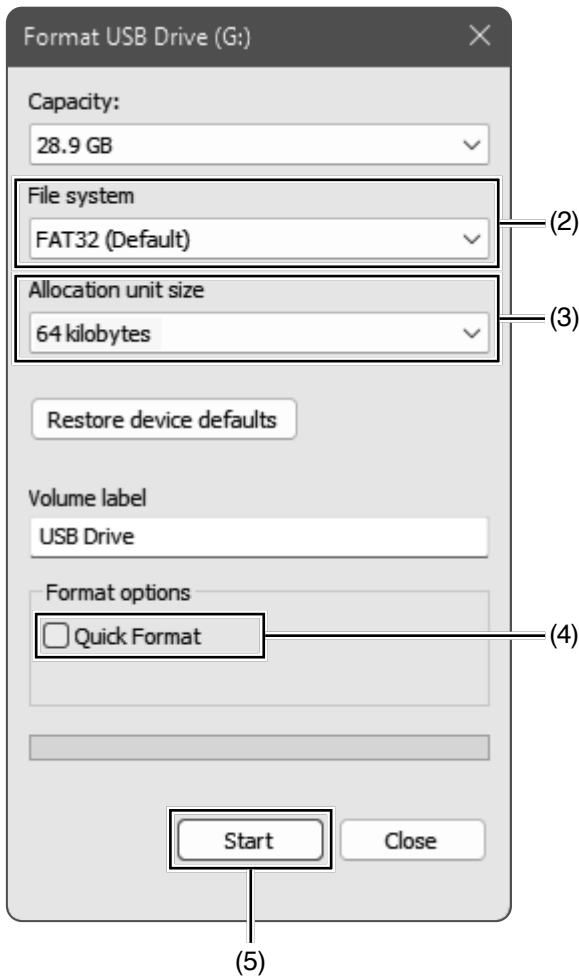
Zustand	Ursache	Lösung
Die Tasten auf dem Touchscreen funktionieren nicht.	1. Die Tastenposition hat sich verstellt.	Seite 142
Die Nähgeschwindigkeit wird nicht erhöht und Warnton ertönt bei Verwendung des A.S.R.-Fußhalter.	1. Der Geschwindigkeitsregler befindet sich auf niedrigste Einstellung.	Bewegen Sie den Geschwindigkeitsregler ganz nach rechts (maximale Nähgeschwindigkeit).
Der Touchscreen ist unscharf.	1. Die Bildschirmhelligkeit ist nicht richtig eingestellt.	Seite 140
Der Oberfaden erscheint auf der linken Stoffseite, wenn die Stichbreite größer als „7,0“ ist.	1. Die Fadenspannung ist nicht ausgeglichen.	Seite 52
Der USB-Stick kann nicht gelesen werden.	1. Die Formatierungseinstellung des USB-Sticks ist nicht korrekt. 2. Der USB-Stick ist defekt.	Seiten 153-154  Tauschen Sie den USB-Stick aus.

Es ist nicht ungewöhnlich, dass ein leises Summen von eingebauten Motoren zu hören ist.  
Der Touchscreen und der Bereich der Funktionstasten können sich nach mehreren Stunden Dauerbetrieb erwärmen.

1.



2. 3. 4.



## USB-Stick formatieren

### ANMERKUNG:

Die Formatierung des USB-Sticks muss auf einem PC mit Windows von Microsoft\* durchgeführt werden.

Für Windows 11- und 10-Benutzer: die Beispiele zeigen Screenshots von Windows 11.

1. Klicken Sie im Datei-Explorer mit der rechten Maustaste auf das USB-Laufwerk. Klicken Sie auf Formatieren.  
(1) Formatieren

2. Der Dialog zum Formatieren wird angezeigt. Wählen Sie FAT16 oder FAT32 als Dateiformat.  
(2) Dateiformat

### ANMERKUNG:

Wenn FAT16 oder FAT 32 nicht ausgewählt werden kann, verwenden Sie einen anderen PC. Oder verwenden Sie andere USB-Sticks mit Windows von Microsoft.

3. Wählen Sie unter Größe der Speichereinheit eine Größe von 64 Kilobytes oder weniger.  
(3) Größe der Speichereinheit

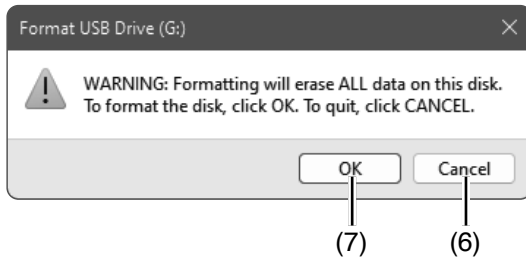
### ANMERKUNG:

Aktivieren Sie nicht das Quick Format.  
(4) Quick Format

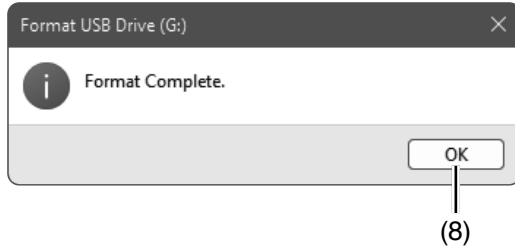
4. Klicken Sie auf die Start-Taste.  
(5) Start-Taste

\* Windows ist ein eingetragenes Warenzeichen der Microsoft Corporation.

5.



6.



5. Nachdem Sie die Start-Taste angeklickt haben, wird die Bestätigungsmeldung angezeigt.

**ANMERKUNG:**

Wenn noch wichtige Daten auf dem USB-Stick vorhanden sind, klicken Sie auf die Löschtaste, um die Bestätigungsmeldung zu verlassen. Nachdem Sie die Daten an anderer Stelle gespeichert haben, beginnen Sie den Vorgang erneut von 1. (6) Löschtaste

Klicken Sie zum Formatieren die OK-Taste.

(7) OK-Taste

6. Wenn die Formatierung abgeschlossen ist, wird eine Meldung angezeigt.

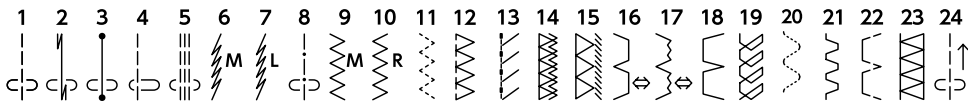
Drücken Sie die OK-Taste.

(8) OK-Taste

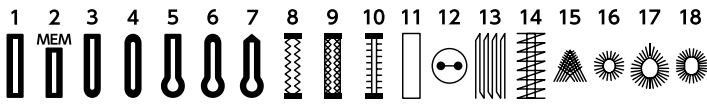


# Stichtabelle

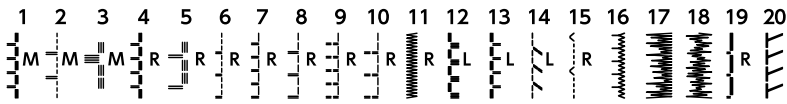
## Nutzstiche (U)



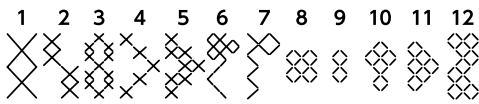
## Knopflöcher (B)



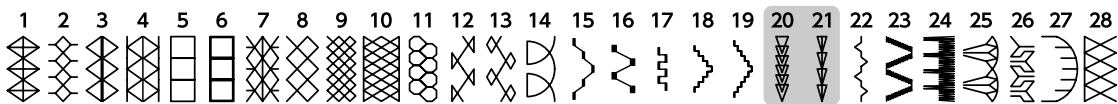
## Applikation (A)



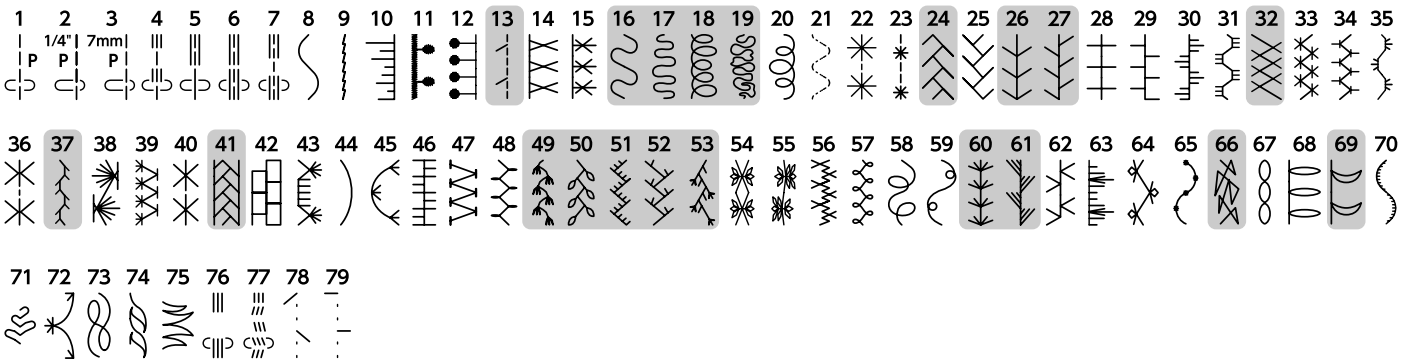
## Kreuzstich (C)



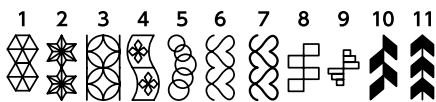
## Traditionell (H)



## Quilten (Q)



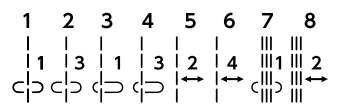
## Quilt-Stil (QS)



## Satinstiche (S)



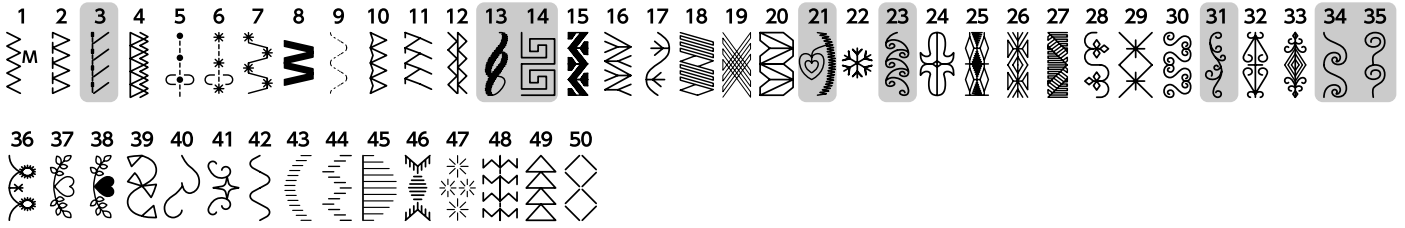
## Dehnstiche (BR)



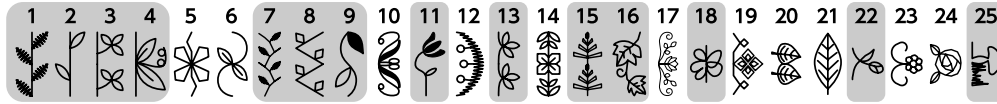
\* Stichtmuster in Grau können vertikal gespiegelt werden. (Horizontale Spiegelbild)

# Stichtabelle

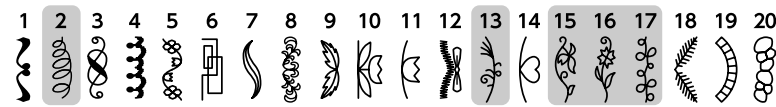
## Dekorstiche (D)



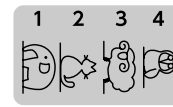
## Botanisch (BO)



## Lang Stiche (L)



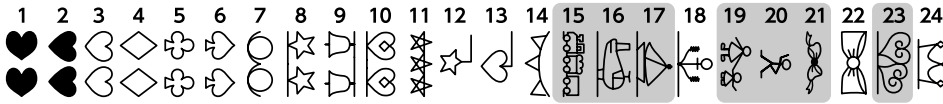
## Tiere (AN)



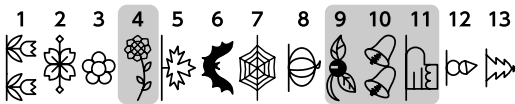
## Lifestyle (LS)



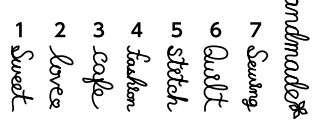
## Kinder (K)



## Jahreszeiten (SE)



## Wörter (W)

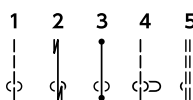


## Mirage (M)

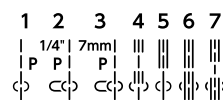


## Stiche für die Geradstich-Stichplatte

### Nutzstiche (U)

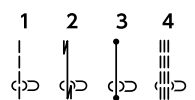


### Quilten (Q)



## Stiche für die Profigeradstich-Stichplatte

### Nutzstiche (U)



### Quilten (Q)



\* Stichmuster in Grau können vertikal gespiegelt werden. (Horizontale Spiegelbild)

Stichtabelle (Monogramm)

Block

A	B	C	D	E	F	G	H	I	J	K	L	M	N				
O	P	Q	R	S	T	U	V	W	X	Y	Z	.	□	□	□		
a	b	c	d	e	f	g	h	i	j	k	l	m	n				
o	p	q	r	s	t	u	v	w	x	y	z	.	□	□	□		
1	2	3	4	5	6	7	8	9	0	&	-	\$	@	.	·	,	
?	¿	!	¡	‘	’	<	>	(	)	-	+	=	/	//	%	~	:
À	Á	Â	Ã	Ä	Å	Æ	Ç	È	É	Ê	Ë	Ì	Í	Î	Ï	Ñ	
Ò	Ó	Ô	Õ	Ö	Ø	Ù	Ú	Û	Ü	ß	À	Ć	Č	Ę	Ğ	İ	ı
Ł	Ń	Ň	Œ	Ś	Ş	Š	Ý	Ž	Ż	ž							
à	á	â	ã	ä	å	æ	ç	è	é	ê	ë	ì	í	î	ï	ñ	
ò	ó	ô	õ	ö	ø	ù	ú	û	ü	ß	à	ć	č	ę	ğ	ı	ij
ł	ń	ň	œ	ś	ş	š	ý	ž	ż	ž							

Script

Œ	Ɔ	Ɔ	Ɔ	Ɔ	Ɔ	Ɔ	Ɔ	Ɔ	Ɔ	Ɔ	Ɔ	Ɔ	Ɔ	Ɔ			
Ɔ	Ɔ	Ɔ	Ɔ	Ɔ	Ɔ	Ɔ	Ɔ	Ɔ	Ɔ	Ɔ	Ɔ	Ɔ	Ɔ	Ɔ	Ɔ	Ɔ	Ɔ
a	b	c	d	e	f	g	h	i	j	k	l	m	n				
o	p	q	r	s	t	u	v	w	x	y	z	.	□	□	□		
1	2	3	4	5	6	7	8	9	0	&	-	\$	@	.	·	,	
?	¿	!	¡	‘	’	<	>	(	)	-	+	=	/	//	%	~	:
Œ	Ɔ	Ɔ	Ɔ	Ɔ	Ɔ	Ɔ	Ɔ	Ɔ	Ɔ	Ɔ	Ɔ	Ɔ	Ɔ	Ɔ	Ɔ	Ɔ	Ɔ
Ɔ	Ɔ	Ɔ	Ɔ	Ɔ	Ɔ	Ɔ	Ɔ	Ɔ	Ɔ	Ɔ	Ɔ	Ɔ	Ɔ	Ɔ	Ɔ	Ɔ	Ɔ
Ł	Ń	Ň	Œ	Ś	Ş	Š	Ý	Ž	Ż	ž							
à	á	â	ã	ä	å	æ	ç	è	é	ê	ë	ì	í	î	ï	ñ	
ò	ó	ô	õ	ö	ø	ù	ú	û	ü	ß	à	ć	č	ę	ğ	ı	ij
ł	ń	ň	œ	ś	ş	š	ý	ž	ż	ž							

Stichtabelle (Monogramm)

Broadway

**A B C D E F G H I J K L M N**  
**O P Q R S T U V W X Y Z . □ □ □**  
**a b c d e f g h i j k l m n**  
**o p q r s t u v w x y z . □ □ □**  
**1 2 3 4 5 6 7 8 9 0 & \_ \$ @ . • ,**  
**? ; ! ; ‘ ’ < > ( ) - + = / // % ~ :**  
**À Á Â Ã Ä Å Æ Ç È É Ê Ë Ì Í Î Ï Ñ**  
**Ò Ó Ô Õ Ö Ø Ù Ú Û Ü Æ Ç Ć Ĉ Ğ Ĩ Ĵ**  
**Ł Ń Ņ Œ Š Ś Š Ÿ Ž ž Ž**  
**à á â ã ä å æ ç è é ê ë ì í î ï ñ**  
**ò ó ô õ ö ø ù ú û ü Æ ç Ć Ĉ Ğ Ĩ Ĵ**  
**ł ń ń œ ś ś ś Ÿ ž ž ž**

Block (9 mm)

**A B C D E F G H I J K L M N**  
**O P Q R S T U V W X Y Z . □ □ □**  
**1 2 3 4 5 6 7 8 9 0 & \_ \$ @ . • ,**  
**? ; ! ; ‘ ’ < > ( ) - + = / // % ~ :**

Kyrillisch

**А Б В Г Г Д Ѓ Ђ Е Ё Ё Ж З S**  
**И І Ї Й Й Ј К Л Љ М Н Њ . □ □ □**  
**О Ѡ П Р С Т Ћ У Ў Ф Х Ц Ч Џ**  
**Ш Щ Ъ Ы Ь Э Ю Я . □ □ □**  
**а б в г г д ѓ ђ е е ё ж з s**  
**и і і й й ј к л љ м н њ . □ □ □**  
**о ѡ п р с т ћ у ў ф х ц ч џ**  
**ш щ ѡ ы ь э ю я . □ □ □**  
**1 2 3 4 5 6 7 8 9 0 & \_ \$ @ . • ,**  
**? ; ! ; ‘ ’ < > ( ) - + = / // % ~ :**

## Stichtabelle (Monogramm)

### Mincho (9 mm)

あ	い	う	え	お	か	き	く	け	こ	さ	し	す	せ	そ
た	ち	つ	て	と	な	に	ぬ	ね	の	は	ひ	ふ	へ	ほ
ま	み	む	め	も	や	ゆ	よ	☐	☐	ら	り	る	れ	ろ
わ	を	ん	、	。	あ	い	う	え	お	っ	ゃ	ゅ	ょ	ー
が	ぎ	ぐ	げ	ご	ざ	じ	ず	ぜ	ぞ	だ	ぢ	づ	で	ど
ば	び	ぶ	べ	ぼ	ぱ	ぴ	ぷ	ぺ	ぽ	う				
ア	イ	ウ	エ	オ	カ	キ	ク	ケ	コ	サ	シ	ス	セ	ソ
タ	チ	ツ	テ	ト	ナ	ニ	ヌ	ネ	ノ	ハ	ヒ	フ	ヘ	ホ
マ	ミ	ム	メ	モ	ヤ	ユ	ヨ	☐	☐	ラ	リ	ル	レ	ロ
ワ	ヲ	ン	、	。	ア	イ	ウ	エ	オ	ッ	ャ	ュ	ョ	ー
ガ	ギ	グ	ゲ	ゴ	ザ	ジ	ズ	ゼ	ゾ	ダ	ヂ	ヅ	デ	ド
バ	ビ	ブ	ベ	ボ	パ	ピ	プ	ペ	ポ	ヴ				

### Marumoji (9 mm)

あ	い	う	え	お	か	き	く	け	こ	さ	し	す	せ	そ
た	ち	つ	て	と	な	に	ぬ	ね	の	は	ひ	ふ	へ	ほ
ま	み	む	め	も	や	ゆ	よ	☐	☐	ら	り	る	れ	ろ
わ	を	ん	、	。	あ	い	う	え	お	っ	ゃ	ゅ	ょ	ー
が	ぎ	ぐ	げ	ご	ざ	じ	ず	ぜ	ぞ	だ	ぢ	づ	で	ど
ば	び	ぶ	べ	ぼ	ぱ	ぴ	ぷ	ぺ	ぽ	う				
ア	イ	ウ	エ	オ	カ	キ	ク	ケ	コ	サ	シ	ス	セ	ソ
タ	チ	ツ	テ	ト	ナ	ニ	ヌ	ネ	ノ	ハ	ヒ	フ	ヘ	ホ
マ	ミ	ム	メ	モ	ヤ	ユ	ヨ	☐	☐	ラ	リ	ル	レ	ロ
ワ	ヲ	ン	、	。	ア	イ	ウ	エ	オ	ッ	ャ	ュ	ョ	ー
ガ	ギ	グ	ゲ	ゴ	ザ	ジ	ズ	ゼ	ゾ	ダ	ヂ	ヅ	デ	ド
バ	ビ	ブ	ベ	ボ	パ	ピ	プ	ペ	ポ	ヴ				

### Symbol

+ ★ ♥ ◇ ♣ ♠ ⊕ ☆ ☆ 🔔 🔔 ○ 🌻 🌻 🌻  
 # ♭ ♪ ♫ 🎵 🎵 \* 🌸 🌸 🌸 .

Für Ihre Notizen



