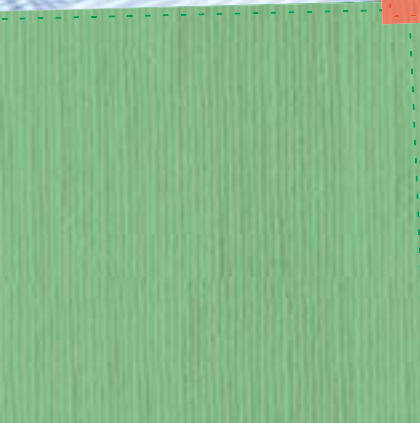


JANOME



Nähmaschinen Zubehörkatalog 2015



Ein Mehr an Nähvergnügen

Janome Zubehör hilft Ihnen beim schnelleren und komfortableren Nähen.

Jedes unserer Zubehöre wird für einfachste Anwendung entwickelt. Selbst hohen Ansprüchen werden die Nähergebnisse gerecht.

So können Sie beruhigt arbeiten, denn Sie nähen mit Janome.

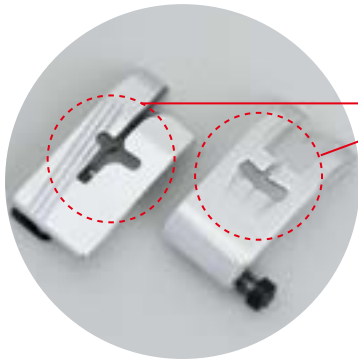
Der erste Weg zu Ihrem neuen Näherlebnis ist die korrekte Auswahl der Hilfsmittel.

Lassen Sie sich durch diesen Katalog inspirieren und finden Sie mit ihm die optimalen Zubehöre für Ihre kreativen Näherlebnisse.

■ JANOME QUALITÄT	4
■ QUILTEN	9
■ WOHNDEKOR	13
■ HEIRLOOM	17
■ STICKEN	21
■ FILZEN	25
■ ZUBEHÖRÜBERSICHT	29
■ ALLGEMEIN	30
■ OVERLOCK	50
■ COVERMASCHINEN	56
■ FÜR KOMBINIERTE OVERLOCK- UND COVERSTICHMASCHINEN	60
■ KOMPAKTSCHNELLNÄHER	64
■ NADELN	72
■ DIVERSES ZUBEHÖR	76

Janome Technik und handwerkliches Können für hohe Nähqualität

Exklusive Besonderheiten der Janome Nähfüßchen und Zubehöre geben Ihnen mehr Kontrolle und Genauigkeit für hochkarätige Ergebnisse. Berechnet für Effektivität und voll von Originalität können Sie sicher sein, dass die hohe technische Erfahrung von Janome nicht nur hinter jeder Nähmaschine sondern ebenfalls hinter jedem Nähfuß und jedem Zubehör steht.

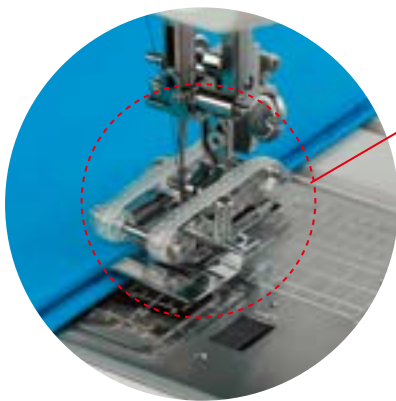
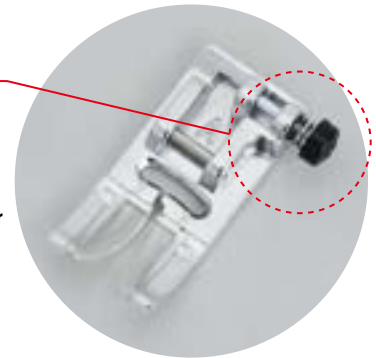


Rillen führen Stoff und Fäden

Besondere Formen der Unterseite der unterschiedlichen Füßchen sorgen bei Stichen und Stoffen für beste Führung. Links führen die Rillen des Blindstichfußes den Stoff in Richtung der Nadel, rechts die Höhlung des Zick-Zack-Fußes den Stich optimal zur Stichplattenöffnung. Damit wird in beiden Fällen die Stichbildung optimiert.

Knopf stoppt Fußbewegung

Saßen Sie schon einmal frustriert vor einer blockierenden, dicken Stoffkante? Janome Multi-Flex-Füßchen bewegen sich in alle Richtungen, was bei dem genannten Problem ebenfalls stört. Doch was wäre Janome ohne eine zündende Idee? Der kleine Knopf am Zick-Zack-Fuß ist die Lösung. Einfach bei Bedarf eindrücken und über die dicke Kante nähen. Der Fuß bleibt in der waagrechten justiert. Nach der Kante löst sich dieser automatisch und ist wieder voll flexibel. Selbst der Beginn auf dicken Kanten wird zum Nähvergnügen!

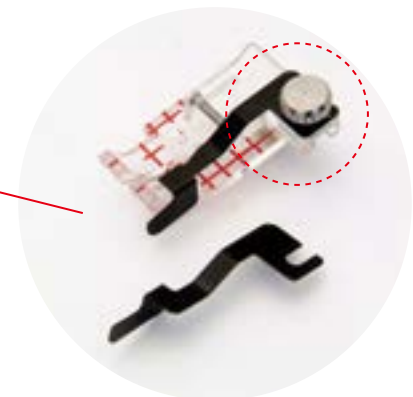


Raupenbänder für bessere Führung

Die meisten Füßchen liegen flach auf dem Stoff auf. Doch was, wenn der Stoff links und rechts der Nadel unterschiedlich hoch ist? Zum Beispiel an Säumen und bei dicken Stoffkanten. Hier kommt die einmalige Funktionalität des Janome Raupenfußes ins Spiel. Dieser gleicht durch die beiden unabhängig arbeitenden Raupenbänder Unebenheiten und Höhenunterschiede aus. Janome hat mal wieder an alles gedacht.

Mehrere Funktionen in einem Fuß

Von der Idee zum Produkt. Wenn Sie sagen: "Wäre es nicht toll, wenn..." hören wir zu. So wurde dieser variable Quiltfuß geboren. Der Fuß kommt im Set mit zwei Führungen, die den Nähbedürfnissen perfekt angepasst werden. Das bedeutet, dass dieser Fuß neben den typischen Anwendungen eines 1/4" Fußes durch Umbau unterschiedliche Aufgaben übernimmt. Darum lieben Janome-Besitzer das Zubehör, da es oft einen Mehrwert hat.





ACUFEED: Obertransport der Zukunft

Nur bei Janome finden Sie diesen eingebauten Obertransport, kombiniert mit dem einzigartigen 7-Segment-Transporteur. Lediglich wenn der Ober- und Unterstoff gleichzeitig transportiert werden, lassen sich alle Arten von Stoff gut miteinander verarbeiten. Selbst schlüpfrige Stoffe wie Samt oder dickere Lagen für Quilts, Wattierungen und schwere Heimdekostoffe verlieren ihren Schrecken. Perfekter Transport bedeutet außerdem exaktes Ausrichten von Karos und Streifen.

ACUFEED FLEX™

Zusätzlich zum herkömmlichen breiten Obertransport steht nun ein Schmäler zur Verfügung, der die Nähmöglichkeiten erweitert. AcuFeed Flex™ führt dickste, schwierigste Lagen perfekt synchron zum Transporteur. Sie werden den neuen AcuFeed Flex™ Fuß fürs Nähen luftiger Quilts, das Einnähen von Reiseverschlüssen oder schmales Säumen lieben.



Der AcuFeed Flex™ Obertransport ist komplett abnehmbar und leicht zu entfernen, wenn er nicht benötigt wird. Wählen Sie einfach den Fuß, der für Ihr Projekt am Geeignetsten ist und stecken Sie ihn auf. Oder nehmen Sie ihn einfach ab und legen Sie ihn in der großräumigen Zubehörbox ab. Viele schmale und breite Füße für die unterschiedlichsten Anwendungen stehen zur Wahl, um Ihre Nähaufgabe zu lösen.



Breiter Obertransport:

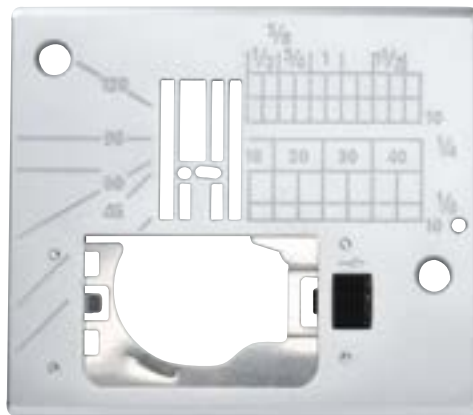
Dieser neue Obertransport gibt Ihnen ein sicheres Nähgefühl, bedingt durch den Vorteil der breiten Auflagefläche. Kuppeln Sie den exklusiven AcuFeed™ /AcuFeed Flex™ Transport an und fühlen Sie, wie Ihr Nähprojekt unter der Nadel flüssig mit höchster Präzision hindurch gleitet.



ACUFEED OFFENER APPLIKATIONSFUSS

Freie Sicht auf den Bereich vor der Naht. Besonders geeignet bei Applikationen, Buchstaben sticken, Schnittarbeiten und Quilten.

846-410-003	C	
202-149-004		N P



ACUFEED 1/4" SAUMFUSS MIT GERADSTICHPLATTE

Führt den Stoff exakt 1/4" breit. Eine feine Sache für Patchwork. Die optimierte Stichplatte sorgt dafür, dass die Stoffkanten nicht heruntergezogen werden und die Stiche exakt ausgerichtet sind.

846-407-007	C	
-------------	---	--

* Stichplatte nur für MC6600P nutzbar

ACUFEED 1/4" SAUMFUSS

202-031-002	C	
-------------	---	--

ACUFEED QUILT PIECING FUSS

202-125-004		N P
-------------	--	-----



ACUFEED SCHATTENNAHTQUILTFUSS

Die Mittelführung des Fußes folgt präzise einem Saum und erlaubt so ein genaues Nähen im Schatten der Naht. In Verbindung mit den unzähligen Nadelpositionen empfehlenswert für Topstitch-Nähte und Besätze.

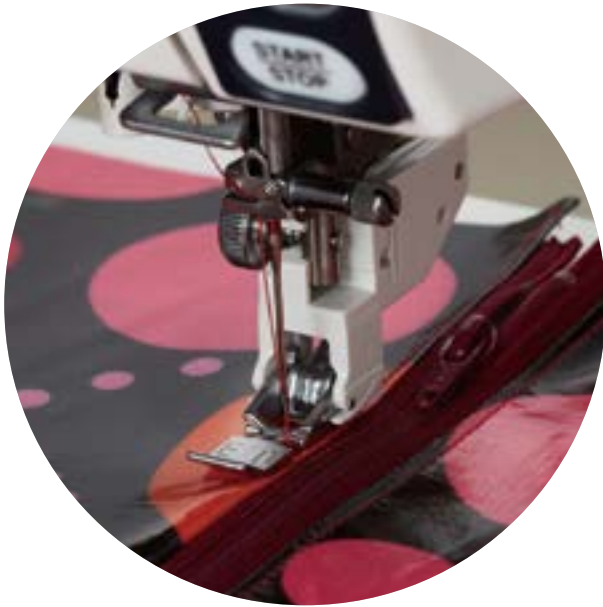
846-413-006	C	
202-103-006		N P



ACUFEED GERADSTICHFUSS

Das Rundloch des Fußes führt den Faden exakter und optimiert die Qualität des Stiches. Die Verwendung mit einer Geradstichplatte wird empfohlen.

202-102-005		N P
-------------	--	-----



Schmaler Obertransport:

Der schmale Obertransport lässt Sie einfach näher an einer Kante nähen oder feine Arbeiten erledigen. Ein Zick-Zack-Fuß und ein spezieller Reißverschlussfuß sind bereits für diesen Transport lieferbar.



ACUFEED FUSS MIT FUSSHALTER

Dieser Fuß hat die Kraft, Stoffe optimal zu führen. Er wird speziell beim Nähen von schmalen Kanten und Nähen auf schmalen Streifen eingesetzt.

202-127-006	N P
-------------	-----



ACUFEED REISSVERSCHLUSSFUSS

Damit nähen Sie Reißverschlüsse in beschichtete Stoffe, Leder oder andere schwer zu behandelnde Stoffe ohne Probleme ein.

202-128-007	N P
-------------	-----





QUILTEN

Quilten hat eine lange Geschichte. Traditionelle Quilts bestehen meist aus jahrhunderte alten Mustern. Seit kurzem entwickelt sich Quilten immer mehr zu einer Kunstform, die, bedingt durch Ausstellungen in Museen, ständig populärer wird. Quilts dienen heute nicht mehr nur als Tagesdecken, sondern gewinnen darüber hinaus große Bedeutung in der Raumgestaltung. Janomes Zubehöre erleichtern die Anfertigung der Stücke und unterstützen die Künstler bei Ihren kreativen Entwicklungen.

OBERTRANSPORTFUSS



Der Obertransportfuß hilft beim einfachen Vernähen mehrerer Lagen, ohne das Wellen und Falten entstehen. Diesen Effekt erzielt die harmonische Zusammenarbeit des oberen und unteren Stofftransportes. Die Stoffe fließen unter dem Fuß hindurch. Mit Hilfe des ansteckbaren Lineals steppen Sie in gleichmäßigen Abständen oder erhalten schönere Kanten.





Man sagt, dass jeder Quilt die Individualität seiner Schöpferin widerspiegelt.

Lassen Sie sich von Janome bei Ihren Kreationen unterstützen. Egal ob es sich um einen großen Quilt handelt, welcher Sie als Wandbehang oder Überwurf erfreut, ob Sie kleine Dinge des täglichen Lebens wie Kissen, Taschen oder Beutel anfertigen. Allein Ihr eigenes Gefühl bestimmt das Ergebnis.



1/4" SAUMFUSS



Nähen Sie 1/4" Säume schnell und akkurat. Großartig für Patchwork, wo diese Naht traditionell ihren Einsatz findet.

Ein Mix aus Farben und Stoffen

Nicht nur unterschiedlich farbige Stoffe sind kombinierbar sondern ebenfalls unterschiedliche Strukturen, die mit Hilfe von mannigfachen Techniken entstehen. So zum Beispiel fügen sich Freihandstippling, einfache Steppnähte und farbige Stickereien zu immer neuen Quiltelementen zusammen. Die Möglichkeiten sind mit den richtigen Werkzeugen unerschöpflich.



FREE MOTION QUILTING FUSS



Der höhenverstellbare Fußhalter sichert ruhigere, gleichmäßigere Führung beim Freihandquiltten und Stippeln. Durch den Hochschaft ist der Blick frei und es steht dem geschmeidigen Freihandnähen nichts im Wege.



Kinder lieben Quilten.

Was ist schöner, als am Morgen mit dem von Mutti genähten Teddy zu schmusen oder die Bücher in die schöne Quilttasche zu stecken. Kinder wissen, dass in den Stücken viel Liebe steckt und jedes Teil einmalig vorhanden ist.



OFFENER APPLIKATIONSFUSS



Der offene Fuß erlaubt freie Sicht auf die Näharbeit. Die Wölbung der Unterseite lässt Satin- oder Dekorstiche unter dem Fuß ungehindert hindurchgleiten. Nutzen Sie diesen Fuß zum Applizieren, Quilten und Sticken von Namen sowie Dekornähten.

SCHATTENNAHT-QUILTFUSS



Die Führung dieses Fußes folgt perfekt einer Kante oder Naht und richtet die Stiche optimal zur Mitte aus. Beim Applizieren und dem Nachnähen von Linien ist die Mittelführung zusätzlich eine gute Orientierhilfe.



WOHNDEKOR

Sind Sie mit Ihren Wohnräumen zufrieden? Sicher halten Sie sich in schönen Räumen lieber auf und zeigen diese ebenso gerne den Gästen. Die richtige Farbgestaltung lässt Räume lebendiger und einladender wirken. Das Finden guter Farbharmenien kann regelrecht entmutigen, doch entdecken Sie diese mit kreativen Dekorelementen für sich selbst. Und lassen Sie sich von Janome helfen, ein professionelles Flair in Ihre vier Wände zu bringen.



Modern, harmonisch und wohnlich

Grenzen Sie die Farbwahl nach Ihren Vorstellungen ein und lassen Sie mehr die einzelnen Elemente für Harmonie im Raum sorgen. Hauchen Sie langweiligen Kissen, Decken und Vorhängen Leben ein. Nutzen Sie die vielseitigen Möglichkeiten Ihrer Maschine und dem passenden Zubehör. Von verspielt bis streng linear ist alles erlaubt!



Ein schöner Tisch für gute Laune

Wählen Sie frische Farben und fertigen Sie schöne Tischaccessoires. Peppen Sie diese mit unterschiedlichen Verzierungen ganz nach Ihrem Geschmack auf.

Feine Nähte bringen Leben in flache Platzdeckchen. Für die Ränder dürfen es zusätzlich erhabene Effekte wie Biesen und Paspeln sein. Mixen Sie nach Herzenslust.



BIESENFUSS UND BIESEN-FÜHRUNG



Nutzen Sie diese Kombination zum Nähen von erhabenen Schnurbiesen. Die Rillen der Unterseite lassen sich zum Führen gleichmäßiger Biesenabstände einsetzen.

KORDELNÄHFUSS



Die Schlitzte an diesem Fuß führen bis zu 3 Kordeln, welche mit dekorativen Stichen übernäht werden. Die Kordeln können dabei nicht verrutschen.

PASPELFUSS



Dieser Fuß ist praktisch beim Herstellen und Annähen von Paspeln. Für perfekten Sitz der Paspel sorgen die Rillen der Unterseite. Selbst Fertig- und Spezialpaspeln verarbeiten sich perfekt.





Farben beleben Räume!

Ein einfacher Raum kann mit wenigen Farbakzenten sofort eine neue Atmosphäre erhalten. Für maximale Wirkung mit minimalem Aufwand lassen Sie Elemente wie Bänder, Borten und Perlen in kontrastierenden Farben einfließen. Janomes Perlen- oder Paillettenfuß sind dabei große Helfer.

KRÄUSELFUSS



Nehmen Sie einen einlagigen Stoff und kräuseln Sie diesen effektiv. Die Kräuselung ist abhängig von der Stoffstärke, der Stichlänge und der Fadenspannung.



PERLENBANDFUSS



Perlenketten und -bänder werden mit diesen Füßen exakt in der Naht geführt. Einfach die Stichlänge und Stichbreite so einstellen, dass die Perlen sauber zwischen die Stiche gleiten.

PAILETTENFUSS



Ein spezieller Fuß zum Anbringen von Satin-, Zier- und Paillettenbändern. Das Band in die Führung legen, ein Stück hinter den Fuß ziehen und mit einem für Sie passenden Stich annähen.



Welches Wohndekor bevorzugen Sie?

Da gibt es zum Beispiel Kreuzstiche, die durch ihr altmodisches Aussehen bezaubern. Doch welcher Wohntyp sind Sie? Umgeben Sie sich mit einfach Elementen, die Ihrem Stil und Charakter entsprechen. Alt oder modern, Sie geben den Ton an!



HEIRLOOM

Heirloom, auch Französische Näharbeit genannt, bezeichnet eine Nähkunst deren Sinn darin liegt, durch Hinzufügen von feinen Handverzierungen Kleidung oder dekorative Teile als Erbstücke für Generationen herzustellen.

Zu den Verzierungen gehören Biesen, zarte Stickereien, Spitzen, Borten und viele andere Elemente. In den vergangenen Jahren ist Heirloom wieder in Mode gekommen. Die feinen, detaillierten Techniken entmutigten hingegen Nähanfänger, wenn diese das falsche Werkzeug nutzten.

Janome bietet mit seiner großen Auswahl an Präzisionsnähmaschinen und den entsprechenden Nähfüßen die geeigneten Arbeitsmittel. Mit diesen Hilfen wird Heirloom zu einem Fest der Nähfreude.





SATINFUSS



Speziell zum Nähen von dichten Satin- und Dekorstichen ist die Unterseite des Fußes hohl. Die Nähte gleiten ungehindert hindurch wobei der Fuß gut gegen den Transporteur drückt und der Stoff sauber transportiert wird. Schöner Ergebnisse erzielt man unter Verwendung eines dünnen Reißvlieses. Eventuell muss bei einlagigen Stoffen der Fußdruck erhöht werden.

Bühne frei für schöne Details

Nutzen Sie hochwertige Stoffe und Fäden, damit Ihre Meisterwerke ihre Schönheit jahrelang behalten. Planen Sie die Details sorgfältig und probieren Sie diese zuvor aus. Spielen Sie dann die Vorteile Ihrer Janome Nähmaschine und deren Zubehör aus. Schöner kann kreativ nicht sein.

ROLLSAUMFUSS



Schöne Rollsäume geben feinen Stoffen ein edles Aussehen, besonders an den Rändern von Rüschen. Hier stören dicke Nähte mit Sicherheit das Bild der feinen Gewebe. Der Fuß führt den Stoff und rollt die Säume automatisch ein.

BIESENFUSS



Anmutige Biesen mit der Zwillingnadel werden mit den Rillen an der Unterseite des Fußes zum Kinderspiel. Biesen sind nicht nur dekorativ, sie unterstützen optisch die Zartheit eines leichten Stoffes. Zusätzlich geben sie der Form halt.

Moderne Schmuckstücke

Mögen die Heirloomtechniken geschichtsträchtig sein, so sind sie jedoch an keine Epoche gebunden. Obwohl traditionell eher einfarbig in Pastelltönen gehalten, gesellen sich hier strahlende Farben, Muster und neue Stichtechniken hinzu. Neues erscheint alt zu sein, altes eher neu. Spitzen und Säume werten diese Schmuckstücke entscheidend auf.



Setzen Sie alte und zarte Ziertechniken ein, um farbige und erhabene Akzente auf blütenweiße Kragen zu setzen.



KNOPFLOCHFÜSSE



Feine Stoffe verlangen nach feinen Fäden und Nadeln, doch was tun, bei Knopflöchern in diesen Stoffen? Mit einem feinen Verstärkungsfaden werden diese flach und fest. Einfach den Faden in die Halter einlegen und mit engen Stichen übernähen. Janome Knopflochfüße führen den Rest wie von selbst.



BIESENFUSS + BIESENFÜHRUNG



Verwenden Sie dunklere Seidenfäden und setzen Sie schattierte Effekte.



Von Generation zu Generation

Taufkleider begrüßen den Nachwuchs als eines der ersten Festkleider im Leben. Feinstes Leinen mit aufwendigen Verzierungen, oft über Generationen immer wieder erneuert. In den einzelnen Elementen zeigt sich die Liebe, die in diesen Kleidern steckt. Sie sind mehr als ein Kleid zum Tragen, sie sind der Schatz der Familie und werden an kommende Kinder weitergereicht.

FLÜGELNADEL

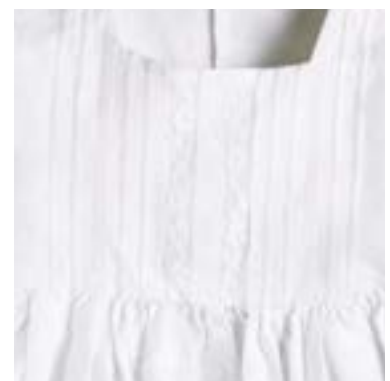


Flügel an den Seiten dieser Nadel weiten beim Nähen den Einstichpunkt um die typischen Löcher des Hohlsaums zu erzielen. Besonders wirkungsvoll sind die Effekte in Baumwolle oder Leinen. Weichere Stoffe sollten vor dem Nähen gestärkt werden.

OFFENER APPLIKATIONSFUSS



Der vorne offene Fuß erlaubt eine bessere Sicht auf die Näharbeit. Besonders für Applikationen oder beim Nähen präzise ausgerichteter Linien wird dieser Fuß empfohlen. Vor dem Nähen feiner Stoffe sollten diese mit einem leicht zu entfernenden Vlies verstärkt werden.



Erweitern Sie das Repertoire Ihrer Hohlsaumtechniken. Fügen Sie Biesen ein, nähen Sie Spitzen mit Hohlstegen dazwischen, sticken Sie Zierstiche oder Motive auf. Streuen Sie Akzente mit Saumstichen.



STICKEN

Stickereien spielten zu Anfang besonders in der Herstellung religiöser und höfischer Kleidung und Ausstattung eine große Rolle.

Sie waren auf Grund der langen Stickzeit und der teuren Materialien lange Zeit unerschwinglich. Heutzutage sind Stickereien aus der Mode oder dem Bereich der Heimdekoration nicht mehr wegzudenken. Sie geben vielen Dingen einen Hauch von Exklusivem oder einen ganz persönlichen Stil.

Janome Stickmaschinen und das passende Zubehör lassen diese alte Technik neu erleben.





Schönes verschönern

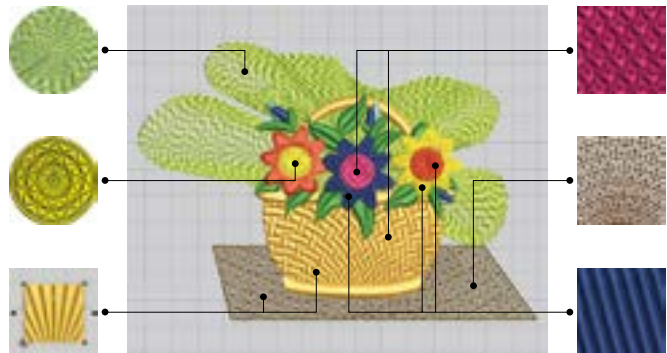
Bringen Sie mit Stickereien Ihren persönlichen Stil in Ihr Leben. Lassen Sie Kissen, Bettwäsche und Kleidung in neuem Design erscheinen, geben Sie allem eine neue individuelle Note.

Janome's Digitizer

Entwerfen Sie Ihre eigenen und einzigartigen Stickmuster. Ob kleine Motive oder Großlayouts mit mehreren Rahmensetzungen, Stickvorschau oder Musterkatalog - die Digitizer erledigen das ganz einfach. Egal welche Erfahrungsstufe Sie haben.



Der Digitizer wandelt eine Vielzahl von Bildern in Stickmuster um. Voll- oder halbautomatisch, sowie manuell!



Erweitern Sie Ihre Kreationen mit sensationellen Stichtech- niken und Effekten.

Janome Stickrahmen

Janome bietet eine große Auswahl an Stickrahmen, die Ihren Wünschen entgegen kommen. Vom schmalen Freiarmrahmen bis hin zu den Rahmen für extra große Stickmotive, die perfekt auf Ihre Janome Maschine abgestimmt sind. Bitte geben Sie beim Einkauf bei Ihrem Fachhändler das Modell an, damit Sie den passenden Rahmen erhalten.



Es muss nicht immer Stoff sein

Erweitern Sie Ihre Stickmöglichkeiten durch Sticken auf wasserlöslichem Vlies. Waschen Sie das Vlies aus und erhalten Sie freistehende Stickmotive. Perfekt zum Herstellen von Spitzen, schmückenden Teilen oder zum Setzen von Akzenten beim Scrapbooking.



Janome Stickmuster-Kollektionen

Janome bietet eine Reihe von unterschiedlichen Stickmuster-Kollektionen. Klassisch, modern, verspielt, weihnachtlich - für jeden Geschmack ist etwas dabei.



Janome Mehrnadel-Stickmaschine

Sie öffnet neue Stickmöglichkeiten. Bedingt durch die 4 Nadeln dieser kompakten, anwendungsfreundlichen Maschine und die profihaften Stickergebnisse erreicht Janome eine neue Stufe der Stickerei.



Jeder Stich ein Meisterwerk

Die legendäre Janome Stickqualität ermöglicht Ihnen professionelle Ergebnisse, die Sie mit Stolz erfüllen. Erreichen Sie höchst präzise Stickereien und detaillierte Motive wie die Nadelmalerei oder Mikrostickereien.

Unzählige Einsatzmöglichkeiten

Kleine Stickereien verleihen einfachen Flächen, Taschen oder Wohnaccessoires einen Hauch von Exklusivität. Personalisieren Sie kleine Dinge und machen Sie ganz besondere Geschenke daraus. Spezielle Rahmen stehen zum Besticken von Handschuhen, Socken oder Stirnbändern bereit. Ob Sie einfach für sich mehr Stickern möchten, oder ob Sie damit professionell arbeiten - die Einsatzgebiete der Janome Mehrnadelmaschine sind unerschöpflich und werden Sie und Ihre Bekannten und Kunden begeistern.





FILZEN

Erforschen Sie die alte Technik des Filzens auf wunderbar einfache Weise und entfesseln Sie Ihre kreative Seite. Beim Filzen verweben gezahnte Nadeln ein oder mehrere Materialien und Stofflagen, verwischen deren Farben und Texturen. Es entstehen völlig neue Faserungen ohne Nadel und Faden. Seit Jahrhunderten filzen Künstler mit der Hand - zeitaufwendig und mühsam. Mit einer zuverlässigen Filzmaschine entstehen Kunstwerke in Minuten und erhalten das effektvolle Aussehen in Künstleroptik.



1 Fünf Nadeln arbeiten

Keine Fäden und Spulen sind für diese Technik nötig. Stattdessen verfilzen Nadeln mit Zähnen die verschiedenen Stofflagen und lassen wunderschöne Effekte und Projekte entstehen.

2 Fünf-Loch-Platte

Die Löcher der Stichplatte halten die Stoffe an der korrekten Position, unterstützen das gerade Durchstechen der Lagen und verhindern das Hineinziehen der Teile in die Maschine.

3 Platz für viele Lagen

Der durchsichtige Filzfuß passt sich per Höhenverstellung der Stärke der Filzlagen an.

4 Unterschiedliche Nadelblöcke

Für unterschiedliche Filzanwendungen stehen verschiedene Nadelblöcke als Zubehör zur Verfügung.

Einzelnadelblock (fixiert)

725-810-009	K
-------------	---

Fünfnadelblock (fixiert)

725-607-104	K
-------------	---

Wechselblock mit Standardnadeln und Fuß (max. 5 Nadeln)

725-822-004	K
-------------	---

5 Zwei Nadelstärken

Verwenden Sie je nach Einsatzbereich unterschiedliche Nadelstärken mit dem Wechselblock.

Standard Ersatznadeln (10 St./Set)

725-807-003	K
-------------	---

Feine Ersatznadeln (10 St./Set)

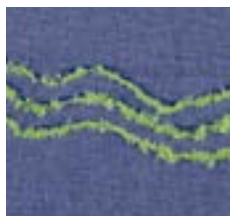
725-831-006	K
-------------	---

Erforschen Sie die Möglichkeiten!

Stoffstücke



Effektgarne



Farbspiele



Flächen filzen



Bänder und Spitzen





Endlose Variationen mit Ihren Materialien

Verwenden Sie unterschiedliche Stoffe, Garne und andere Materialien für endlose Variationen in Ihren Projekten. Arbeiten Sie weiche Übergänge mit Ihren Farben, Ihren Fäden oder Rohgarnen. Fertigen Sie Collagen aus Bändern, Borten, Stoffstreifen und anderen Textilien. Nutzen Sie die Breite an Techniken, die das textile Experimentieren anspricht. Schaffen Sie einzigartige Kunstwerke.

Unterschiedliche Nadeln für viele Effekte

Kombinieren Sie unterschiedliche Techniken wie Filzen, Sticken und dekoratives Nähen um Farbspiele, Texturen und Räumlichkeit von Kleidung und Wohnaccessoires in Blickfänge zu verwandeln. Spielen Sie mit der Nadelzahl und der Stärke der Nadeln für Variationen von Ergebnissen. Janomes feine Filznadeln erzeugen dichteren Filz und sind geeignet für feine und präzisere Arbeiten.



Aufsehenerregend

Fertigen Sie Unikate durch das Filzen eigener Stoffe. Die JANOME Wechselblöcke stellen unterschiedlichste Nadelanordnungen. Und bei Nadelbruch kann jede Nadel einzeln ersetzt werden. Dies bedeutet flexibleren und preiswerten Einsatz der Spezialnadeln.









ZUBEHÖRKATALOG

Sie erhalten bessere und schönere Nähergebnisse, wenn Sie für Ihr Nähprojekt das passende Nähfüßchen oder Zubehör nutzen. Erfahren Sie angenehme Näherlebnisse und freuen Sie sich auf viele Vereinfachungen.

Lassen Sie sich durch diesen Katalog zu dem Zubehör führen, welches Ihr Nähziel unterstützt. Finden Sie mit diesem Katalog heraus, welches Zubehör zu Ihrer Janome Nähmaschine passt.

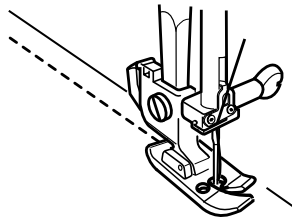


ALLGEMEINES ZUBEHÖR FÜR NÄHMASCHINEN

Generell sind Janome Nähmaschinen sehr vielseitig und nutzerfreundlich. Mit Janome Nähfüßchen werden die Möglichkeiten optimiert.

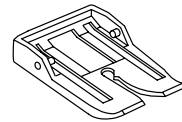


GERADSTICHFUSS



200-331-009	ABCDEF
200-125-008	G
202-083-009	NOPQ

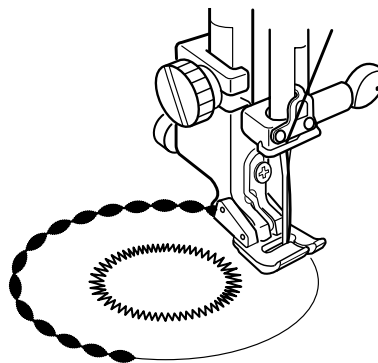
Wozu benötigen wir einen Geradstichfuß? Diese Art von Fuß wird oft zum Nähen von dünnen oder sehr schweren Stoffen benutzt. Das besondere ist die flache Unterseite, welche einen gleichmäßigen Druck gegen den Transporteur ausübt. Das runde Loch unterstützt die Nadel beim exakten Stoffeintritt und vermeidet weitgehend Fehlstiche und ein Zusammenziehen der Stoffe.



ACUFEED GERADSTICHFUSS

202-102-005	N P
-------------	-----

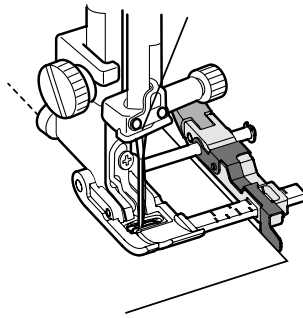
APPLIKATIONSFUSS



Dieser Fuß ist kürzer als andere. Damit ist es einfacher um Kurven oder Ecken bei Applikationen zu Nähen. Hergestellt aus durchsichtigem Kunststoff erlaubt er einfache Sicht auf das Nähgut.

202-023-001	ABCDEF
202-086-002	NOPQ

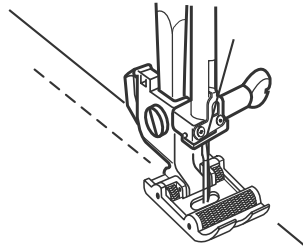
PARALLELNÄHFUSS



Der Fuß hat eine praktische Maßleiste in mm und Inch, für Ihre perfekten Nähte. Besonders hilfreich bei Arbeiten, die sehr akkurat sein müssen. Dazu gehören z. B. Säume mit 16 oder 12 mm in Schnitten oder die Umschläge bei Hosen und Dessous! Zum Versetzen der Führung wird lediglich der kleine Hebel an der Rückseite gelöst oder fixiert.

202-218-005	A CDEF
-------------	--------

ROLLENFUSS

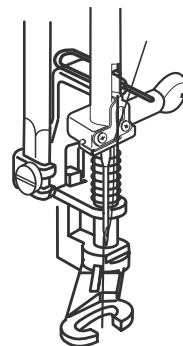


Wie der Name verrät, hat dieser Fuß Rollen und rollt damit über dicke Säume und unebene Oberflächen. Ideal zum Nähen von schwerem und dickem Material. Die Rollen gleiten über das Nähgut zwischen Fuß und Transporteur und gleichen Unebenheiten aus. Zusätzlich ist der Fuß beim Nähen von Kunstleder und Vinyl eine echte Erleichterung.

200-316-008	ABCDEF
-------------	--------

200-142-001	G
-------------	---

STOPFFUSS



Manchmal auch als Stickfuß bezeichnet, wird der Stopffuß zum Freihandsticken und Stopfen genutzt. Er sichert ein gutes Stichbild, verringert Fehlstiche und ein Zusammenziehen der Stoffe. Ihre Finger werden geschützt, während Sie den Stoff freihand führen. Die offene Version erlaubt zusätzlich die bessere Sicht auf die Stiche und wird besonders von Quiltern sehr geschätzt.

(geschlossen)

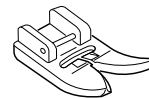
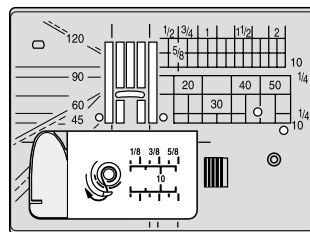
200-325-000	ABC
200-349-000	DEF
200-127-000	G
859-839-002	NOPQ

(offen)

200-337-005	ABC
200-340-001	DEF



ANTIHAFT-STICHPLATTE UND ANTIHAFTFUSS



Gegossen aus einem speziellen Kunststoff erlaubt es dem Antihaf fuß über haftende Materialien wie z. B. Kunstleder, Wildleder, Vinyl und Plastik zu gleiten. Unterstützt wird er durch die neuartige, beschichtete Antihaf-Stichplatte. Durch die Antihafwirkung beider Komponenten gleiten haftende Stoffe so einfach wie normale Stoffe beim Nähen durch die Maschine.

ANTIHAFTFUSS

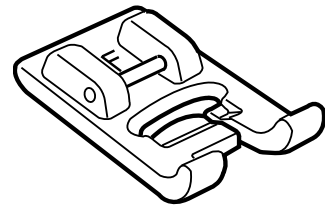
200-329-004	A CDEF
200-141-000	G
202-091-000	NOPQ

ANTIHAFT-STICHPLATTE & ANTIHAFTFUSS

202-201-005	NOPQ
-------------	------



SATINFUSS

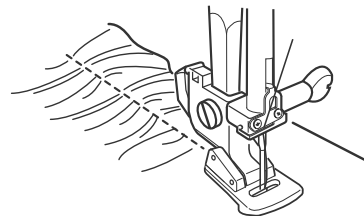


Ein wirklich nützlicher Fuß, wenn es um das Nähen von dichten Satinnähten geht. Die an der Unterseite des Fußes befindliche Ausbuchtung unterstützt das Gleiten der Stiche unter dem Fuß hindurch. Besonders beim Nähen von Knötchenstichen zeigt sich dieser Vorteil.

822-804-129	ABCDEF
200-129-002	G* ¹
859-806-011	NOPQ

*1 Metallfüßchen

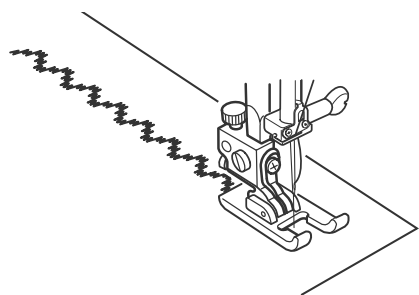
KRÄUSELFUSS



Dieser Fuß sorgt für feine Kräuselungen in dünnen Stoffen. Die Höhlung hinter der Nadel und die Verdickung davor sorgen für eine kleine Raffung, welche direkt auf einen feinen Unterstoff genäht werden kann. Für starke Kräuselungen verwenden Sie einen Faltenleger.

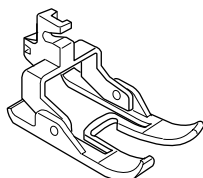
200-315-007	ABCDEF
200-124-007	G
202-096-005	NOPQ

OFFENER APPLIKATIONSFUSS



Der offene Applikationsfuß lässt eine bessere Sicht auf die Naht zu. Er wird gerne genutzt beim Quilten, Applizieren, Monogramme nähen und für Richelieu-Stickerei.

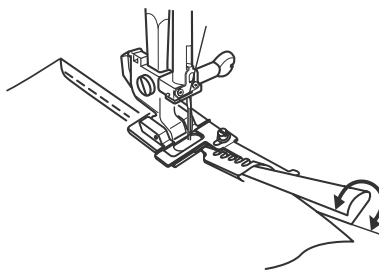
200-137-003	ABCDEF
859-813-000	NOPQ



ACUFEED OFFENER APPLIKATIONSFUSS

846-410-003	C
202-149-004	N P

SCHRÄGBANDEINFASSER



Mit dem Bandeinfasser lassen sich auf einfachste Weise fertige Schrägbänder falten und annähen. Die trichterförmige Führung formt das Band und legt es direkt um die Stoffkante. Mit einem Zier-, Zick-Zack- oder Geradstich nähen und schon ist die Kante versäubert. Schrägbänder von 10 bis 14 mm Breite können verarbeitet werden.

200-313-005	ABCDEF
200-140-009	G
202-099-008	NOPQ



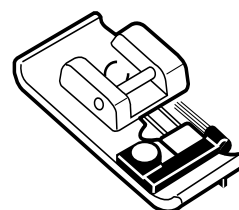
KANTENFÜSSE



KANTENNÄHFUSS

Nutzen Sie diesen Fuß beim Versäubern von Kanten. Der Fuß führt den Stoff und hält diesen Flach. Die Bürste ersetzt den natürlichen Widerstand des fehlenden Stoffes rechts des Fußes und verringert das Zusammenziehen der Naht.

822-801-001	ABCDEF
200-132-008	G

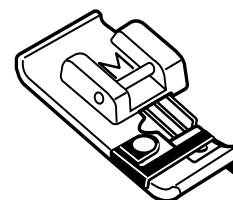


OVERLOCKFUSS

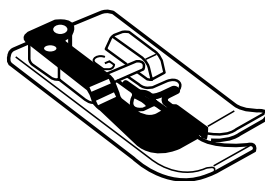
In Verbindung mit einem Overlockstich erhalten Säume ein professionelles Aussehen. Besonders geeignet für schwere Stoffe und leicht ausfransende Gewebe wie Tweed, Gabardine, Strickware oder Leinen.

822-808-008	ABCD*1
859-810-007	NOPQ

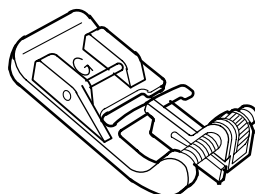
*1 nicht für MC3500, MC3000, 6260QC



BLINDSTICHFUSS



Blindsäume haben oft ihre Tücken. Dieser Fuß hilft dabei, diese Nähtechnik zu erleichtern. Drei Rillen an der Unterseite leiten den Stoff in Richtung Nadel und die Führung sorgt für eine akkurate Ausrichtung der Stoffkante. Die Nadel bewegt sich über den Steg, um die Unterspannung zu verringern und den Stich nahezu unsichtbar werden zu lassen.

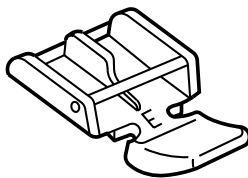


825-817-009	ABCDEF
820-817-015	ABCDEF*1
200-130-006	G
859-807-001	NOPQ

*1 Fuß mit Schraube (unteres Bild)



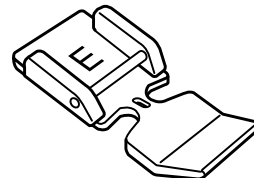
REISSVERSCHLUSSFÜSSE



Dieser Fuß kann sowohl links als auch rechts am Reißverschluss angesetzt werden. Die Kante des Fußes sorgt für die korrekte Platzierung des Verschlusses.

(SNAP ON)

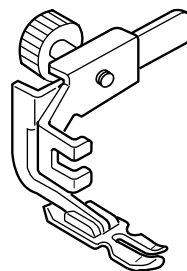
829-801-002	ABCDEF
940-290-000	G



Zum Einnähen eines Reißverschlusses mit diesem Fuß wird die Nadel nach links oder rechts gestellt.

(SNAP ON)

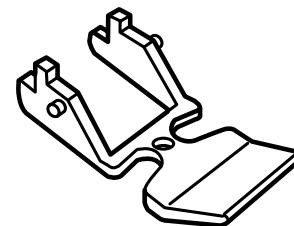
859-805-009	NO PQ
-------------	-------



Mit diesem Fuß können zusätzlich dicke Paspeln genäht werden.

(schraubbar)

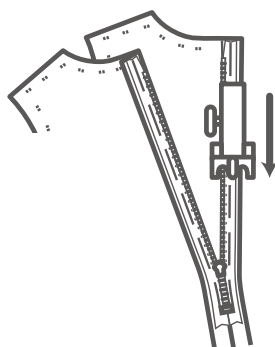
200-334-002	ABC
200-342-003	DEFG



ACUFEED REISSVERSCHLUSSFUSS

202-128-007	N P
-------------	-----

VERDECKTER REISSVERSCHLUSSFUSS



Hochqualitative Bekleidung hat oft nahtverdeckte Reißverschlüsse. Diese wurden bisher beim Schneiden zu Hause gerne vernachlässigt, da sie als schwerer einzunähen gelten. Mit diesem Fuß geht es jedoch sehr einfach. Wichtig ist, dass die Nadel so nah wie möglich an der Zahnung näht. Der Fuß ist so konstruiert, dass dieser die Zahnung und den Trägerstoff vor der Nadel auseinander drückt. So sticht die Nadel direkt neben der Zahnung ein und der Reißverschluss erscheint nach dem Nähen wie ein Teil des Saumes. Besonders geeignet für feine Stoffe.

200-333-001	ABCDEF
941-800-000	G
202-144-009	NO PQ

ROLLSAUMFÜSSE



Mit einem Rollsaumfuß nähen Sie feine Rollierungen. Gewöhnlich finden sich diese an Schleppen, Tischdecken, Taschentüchern und Rüschen. Eine schneckenförmige Führung an der Oberseite und eine Rille an der Unterseite bestimmen die Breite des fertigen Saums. Das Set mit 4 und 6 mm ist für etwas dickere Gewebe, der Fuß mit 2 mm für feinere geeignet.

SAUMFUSS-SET (4 mm & 6 mm breit)

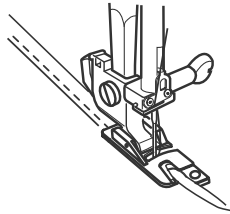
200-326-001	ABCDEF
-------------	--------

ROLLSAUMFUSS (4 mm)

202-081-007	NOPQ
-------------	------

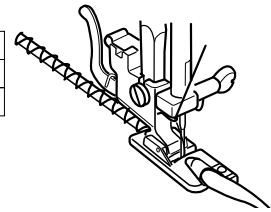
ROLLSAUMFUSS (6 mm)

202-080-006	NOPQ
-------------	------



ROLLSAUMFUSS

820-809-014	ABCDEF
202-044-008	G
859-804-008	NOPQ



RUNDSAUMFUSS

202-043-007	G
-------------	---

RAUPENFUSS-SET

323-77-77	ABCDEFG
-----------	---------

Geeignet für die meisten Nähmaschinen verringert der Raupenfuß das Zusammenziehen beim Verarbeiten von Stretch, Jersey und Strick. Glatte oder haftende Materialien wie Vinyl oder Leder werden leichter transportiert. Außerdem gleichen die beiden Raupen Unebenheiten in Stoffen aus. Selbst bei unterschiedlichen Stoffstärken links und rechts der Nadel sorgt dieser Fuß für korrekten Transport. Er kommt in einer praktischen Box mit den unten genannten Ansatzteilen für weitere Anwendungen.

*Beim Nähen mit Zick-Zack-Stich die Breite nicht höher als 5 mm stellen!
ACHTUNG: Beim Nähen mit einer Stichbreite von mehr als 5 mm kann es zum Nadelbruch kommen!



BLINDSTICH-ZUBEHÖR



Führt den Stoff bei Blindsäumen, um eine korrekte Naht zu erhalten.

SCHRÄGBAND-ZUBEHÖR



Die verstellbare Führung erlaubt das Anbringen von gefalteten Schrägbändern bis 20 mm Breite.

ZUBEHÖR FÜR BREITE ROLLSÄUME

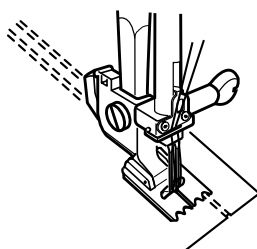


Mit diesem Zubehör werden Rollsäume mit 26 mm, 19 mm und 13 mm möglich.



BIESENFUSS

Der Biesenfuß wird in Verbindung mit einer 2 mm-Zwillingsnadel benutzt. Die Rillen in der Unterseite führen bei Bedarf parallele Nähte in gleichem Abstand.



BIESENFUSS-SET MIT 5 UND 7 FÜHRUNGRILLEN

200-317-009	ABCDEF
-------------	--------

BIESENFUSS 5 RILLEN

200-328-003	G
-------------	---

BIESENFUSS (schmal)

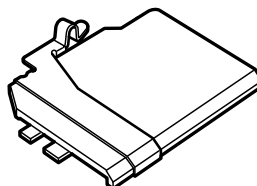
202-094-003	NOPQ
-------------	------

BIESENFUSS (breit)

202-093-002	NOPQ
-------------	------

BIESENFÜHRUNG

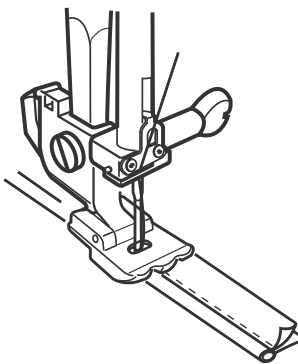
Die Biesenföhrung ersetzt die herkömmliche Stichplatte beim Nähen von Biesen. Sie leitet den Biesenfaden in die Naht. Im Set sind zwei Föhrungen enthalten: eine für Fäden bis 1,5 mm und eine weitere für Fäden von 1,5 bis 2,5 mm Durchmesser



503-813-008	A C* ¹	N* ² P
200-324-009	DEF* ³	
202-213-000	F* ⁴	N* ⁵ O Q

*1 auch für 6260QC, 6125QC, 6019QC, MC6500P, 4120QDC, 3160QDC, 2160QDC, MyStyle 100
 *2 Nur MC12000
 *3 Außer 6260QC, 6125QC, 6019QC, MC6500P, 4120QDC, 3160QDC, 2160QDC, MyStyle 100, DC6030
 *4 Nur DC6030
 *5 Nur MC15000

PASPELFUSS

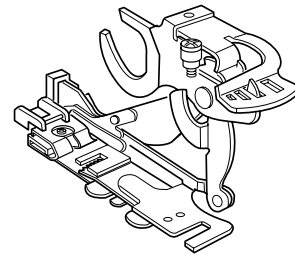


Ist für Ihr Nähprojekt keine fertige Paspel erhältlich, können Sie diese mit dem Paspelfuß leicht selber herstellen. Mit den Rillen an der Unterseite wird der Paspelfaden (bis 5 mm Durchmesser) in der Nahtkante gehalten. Dieser Fuß ist außerdem zum Anbringen der Paspeln an Kanten fertiger Teile geeignet.

200-314-006	ABCDEF
202-088-004	NOPQ



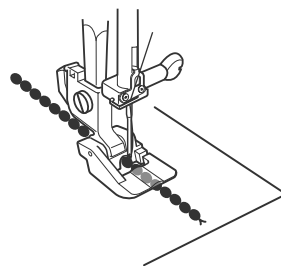
FALTENLEGER



Faltenleger gibt es schon sehr lange, ohne dass diese technisch viel verändert wurden. Auf den ersten Blick sehen sie kompliziert aus, doch die praktische Konstruktion macht den Nutzen einfach. Je nach Falttiefe den Transporteur einstellen und schon entstehen wunderschöne Raffungen für festliche Garderobe oder Kinderbekleidung. Eine Technik, die nie außer Mode kommt.

943-100-000	AB DEFG
943-100-207	AB DEFG
846-415-008	ABCDEFGF
202-095-004	NOPQ

PERLENBANDFUSS



Perlenbänder finden sich in der Braut- und Abendmode ebenso wie in der Heimdeko. Bisher war es oft schwierig diese Art von Bändern aufzunähen. Dieses Set löst die bekannten Probleme. Die erhöhten Rillen der Unterseiten legen die Perlen bis 2 mm oder 2,5 bis 4 mm Durchmesser korrekt zum Übernähen aus.

PERLENBANDFUSS-SET (schmal/breit)

200-321-006	ABCDEF
-------------	--------

PERLENBANDFUSS (schmal)

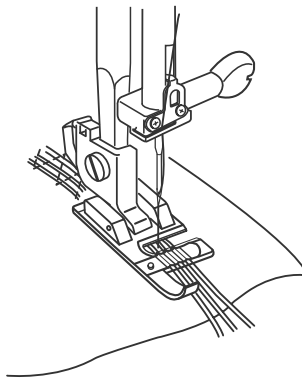
202-097-006	NOPQ
-------------	------

PERLENBANDFUSS (breit)

202-098-007	NOPQ
-------------	------



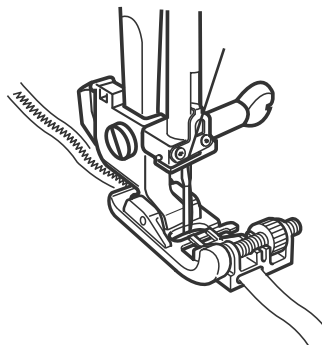
KORDELNÄHFUSS



Der Kordelnähfuß nimmt 1 - 3 Kordeln auf. Mit der speziellen Spange werden die Kordeln gehalten und genau in die Naht geführt. Unterschiedliche Nutz- und Zierstiche können zum Aufnähen genutzt werden. Die Auswahl der Kordel, dem Nähfaden und dem Stich sind die entscheidenden Faktoren für die endgültigen Effekte der Naht.

200-345-006	ABCDEF
200-126-009	G
202-085-001	NOPQ

PAILLETTENNÄHFUSS

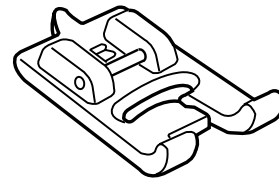


Ebenso einfach wie das Aufnähen von Perlenbändern mit dem Perlenfuß wird mit diesem Fuß das Anbringen von Pailletten- und Satinbändern. Die verstellbare Führung hält die Bänder in Richtung der Naht. Nutzen Sie diesen Fuß, ein schmales Band und den breiten Leiterstich für Durchzüge. Ideal für Gardinen und überall dort, wo Sie manuell fälteln müssen.

200-332-000	ABCDEF
202-090-009	NOPQ



KNOPFLOCHFÜSSE



TRANSPARENTER KNOPFLOCHFUSS

Sehr nützlich zum Nähen von Knopflochern an Stellen, die mit dem Automatik-Knopflochfuß nicht erreichbar sind. Oder zum Nähen von langen Zierknopflochern.

820-801-016	ABCDEF
202-082-008	NOP

SCHIENEN-KNOPFLOCHFUSS

Zum vereinfachten Nähen von 4-Stufen-Knopflochern bei Maschinen mit CB-Greifer. (Bei Maschinen mit 1-Stufen-Knopfloch serienmäßig im Zubehör.)

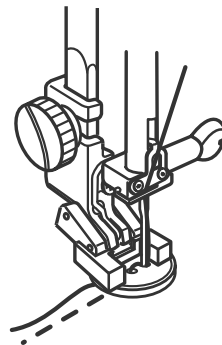
(STANDARD)

200-123-006	G
-------------	---

(MIT GRÖSSENSCHIEBER)

200-134-000	G
-------------	---

KNOPFANNÄHFUSS



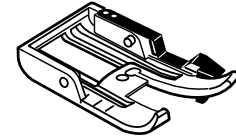
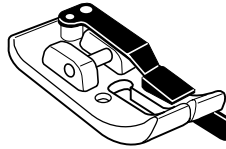
Nähen Sie Knöpfe schnell und sicher mit diesem Fuß an. Zwei Stege mit gerauter Unterseite halten den Knopf während des Nähvorgangs rutschsicher auf der Stelle.

200-136-002	ABCDEF
200-131-007	G
859-811-008	NOPQ

1/4" SAUMFUSS



Ein beliebter Fuß bei Patchern für die grundlegenden 1/4" Säume. Die Führung sorgt für perfekte Nähte mit 1/4" Abstand. Er findet auch überall dort seinen Einsatz, wo 1/4" Nähte benötigt werden, die Markierungen in der Stichplatte jedoch vom Stoff verdeckt werden.



ACUFEED 1/4" FUSS MIT GERADSTICHPLATTE

846-407-007	C
-------------	---

* Stichplatte nur für MC6600P passend

200-318-000	ABCDEF
200-330-008	G
859-814-001	NOPQ

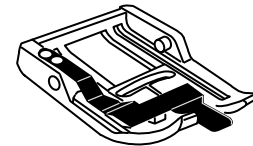
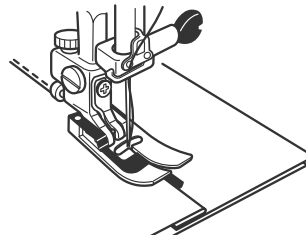
ACUFEED QUILT PIECING FUSS

202-031-002	C
202-125-004	N P

SCHATTENNAHTFUSS



Ein wirklich nützlicher Fuß, wenn es um das Nähen in einer Schattennaht geht. Der Fuß ebnet beiderseitig der Führung die Stoffe und erleichtert das Nähen in der Fuge. Praktischer nähren sich damit außerdem Zierstiche auf Stoffübergängen.



ACUFEED SCHATTENNAHTFUSS

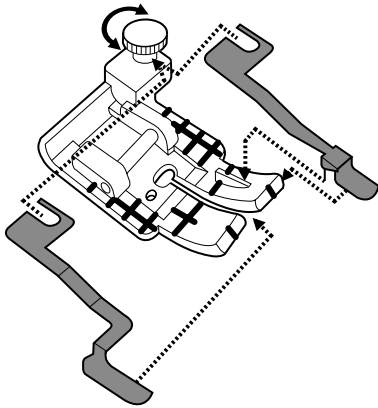
200-341-002	ABCDEF
202-087-003	NOPQ

846-413-006	C
202-103-006	N P





KLARSICHTQUILTFUSS MIT FÜHRUNGS-SET



Ein unverzichtbares Set für alle Quilter, da es eine Reihe von verschiedenen Aufgaben beim Quilten durch unterschiedlichen Einsatz der Führungen erfüllt. Oder Sie arbeiten nur mit dem Klarsichtfuß und nutzen die roten Markierungen. Nähen Sie akkurate 1/4" Nähte mit der 1/4" Führung oder nehmen Sie diese ab und nutzen die roten Markierungen am Fuß für 1/8" Säume an kleinen Quiltstücken. Für zierende Schattennähte bringen Sie die Mittelkantenführung an. Schon werden Schattennähte kinderleicht und perfekt.

200-449-001	ABCDE
202-089-005	NOPQ



Einfach die 1/4"-Führung anbringen, die den Stoff exakt führt. Sie nähen damit schnell und schön 1/4" Säume. Das ovale Stichloch erlaubt eine Feinjustierung bis zu 1 mm für knappkantige 1/4" Säume.



Geben Sie Ihrem Quilt mehr Ausdruck. Nutzen Sie dazu die Schattennaht-Technik. Die Mittelkantenführung drückt die Stoffkanten auseinander. Führen Sie in der Kante und nähen Sie perfekte Schattennähte.

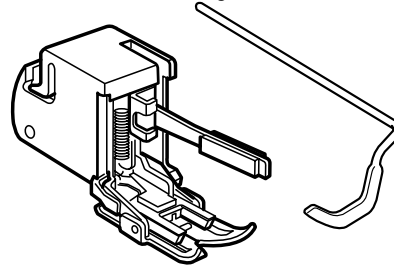


Einige Quilttechniken erfordern das Nähen auf kleinen Stoffteilen. Entfernen Sie die Führungen und nutzen Sie nur die Einteilungen des Fußes. Diese sind für 1/4" und 1/8" Säume ausgerichtet.

OBERTRANSPORTFUSS



Obertransportfüße werden überall dort eingesetzt, wo mehrere Stofflagen unterschiedlicher Materialart und Oberflächenstruktur miteinander vernäht werden. Die spezielle Zahnung des Transporteurs unterstützt den Nähvorgang und verringert das Auslängen der Teile. Auch beim Nähen von Kragen und Revers wird das Stoffverschieben und Aufbeulen minimiert. Selbst bei Zierstichen auf Bändern oder dem Annähen dieser auf andere Stoffe werden die Nähergebnisse optimiert. Für Steppnähte in gleichen Abständen beim Quilten liegt ein Abstands- und Führungslinéal bei.

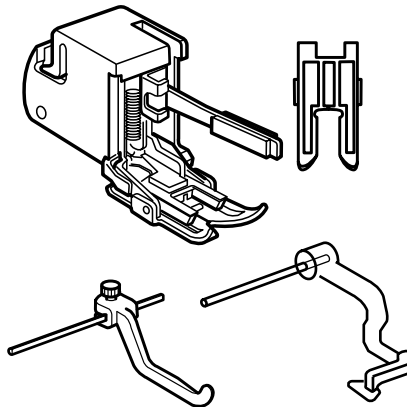


OBERTRANSPORTFUSS MIT QUILTFÜHRUNG (GESCHLOSSEN)

200-309-008	ABC
200-311-003	DEF
200-310-002	G

OBERTRANSPORTFUSS MIT QUILTFÜHRUNG (OFFEN)

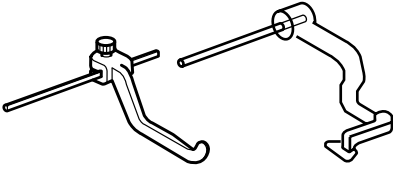
200-338-006	ABC
200-339-007	DEF



MEHRZWECK-OBERTRANSPORTFUSS SET

Dieses Set enthält eine Standard- und einen offenen Fuß, eine Schattennahtführung und eine justierbare Quiltführung.

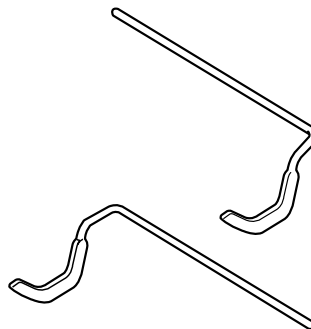
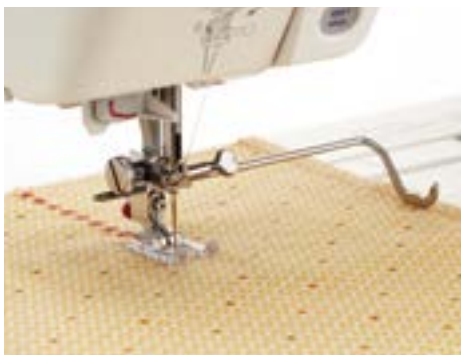
214-516-003	AB
214-517-004	DE
202-133-005	O Q



SCHATTENNAHTFÜHRUNG UND JUSTIERBARE QUILTFÜHRUNG
Als einzelnes Set erhältlich. Für Alle, die bereits einen Obertransportfuß besitzen.

214-518-005	Für Obertransportfuß
-------------	----------------------

SET LANGE QUILTFÜHRUNGEN

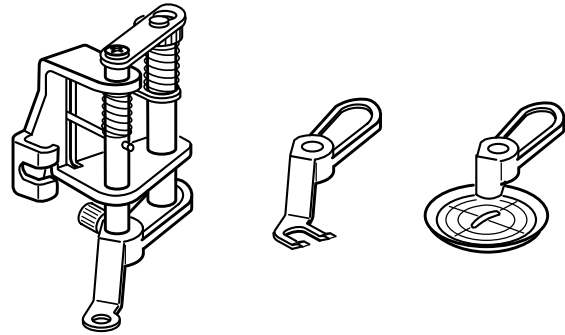


Das Set enthält zwei Führungen welche links oder rechts angesetzt werden. Sie dienen zum Nähen von parallelen Nahtlinien bis zu zweimal so breit, wie die serienmäßigen Führungen. Einfach einen davon an der Rückseite des Obertransportfußes anstecken und den gewünschten Abstand justieren. Die Führungen können auch am normalen Füßchenhalter angesteckt werden.

202-025-003	ABCDEF	NOPQ
-------------	--------	------



FREE MOTION QUILTFUSS SET - UMBAUFÄHIG



Dieses Set umfasst drei Sohlen zum Freihandnähen einer Vielzahl von unterschiedlichen Stoffen in Quiltprojekten. Wählen Sie den am besten passenden Fuß und befestigen Sie diesen schnell am Halter. Die Höhe des Fußes kann für alle drei Sohlen und die Dicke der Stofflagen angepasst werden, damit die Füße leicht über die Oberfläche der Projekte gleiten.

202-001-003	ABC
-------------	-----

202-002-004	DE
-------------	----

202-146-001	ABC	OPQ
-------------	-----	-----

* Das Set ist für das Nähen mit linker Nadelposition oder mit dem Klarsichtfuß in mittiger Nadelposition!*

GESCHLOSSENER FUSS



Besonders geeignet für Spitzen oder unebene Stoffe, die sich in einem offenen Fuß verhängen können. Zusätzlich wird der Stoff vor der Nadel gehalten. Als Standardfuß nutzbar.

OFFENER FUSS



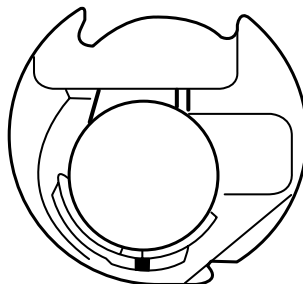
Ebenfalls als Standardfuß nutzbar, jedoch mit mehr Sicht auf den Nadelbereich für optimale Nähpräzision.

KLARSICHTFUSS



Für unebene Oberflächen und Quilten in gleichmäßigen Abständen sowie zum Nähen mit Zick-Zack-Stichen.

SPULENHALTER FÜR FREIHANDQUILTEN UND STICHE IN HANDOPTIK



Verwenden Sie den Free-Motion-Fuß mit dieser optimierten Spule für Freihandquiltten. Sie hat eine geringere Spannung und sorgt für bessere Stiche beim Freihandnähen.

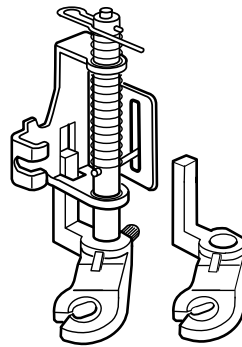
200-445-007	A C *1	NOPQ
-------------	--------	------

*1 auch für MC6500P, DC6030, 4120QDC und 3160QDC

202-006-008	B DE*2
-------------	--------

*2 außer MC6500P, DC6030, 4120QDC und 3160QDC

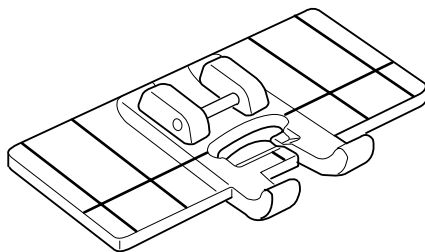
FREE MOTION COUCHING FUSS SET



Zaubern Sie traumhafte Effekte mit Bändern, Kordeln oder Strickfäden in Freihandstickerei auf Ihre Oberflächen. Mit Zick-Zack-Stichen nähen Sie einfach entlang von Linien. Je nach Stärke der Materialien wählen Sie einen von zwei Ansätzen.

202-110-006	A C	NOPQ
-------------	-----	------

BORDÜRENFÜHRUNGSFUSS



Verzieren Sie Projekte perfekt mit Bordüren in akkuratem Abstand. Die rote Horizontallinie des Fußes zeigt die Nadelposition an, während die vertikalen Linien die korrekte Ausrichtung der Ziernähte mit gleichem Abstand garantieren.

200-434-106	ABCDEF
202-084-000	NOPQ

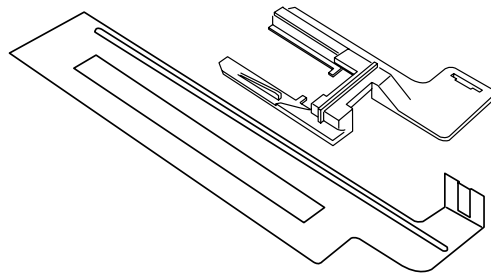




KNOPFLOCHKLEMMSCHIENE

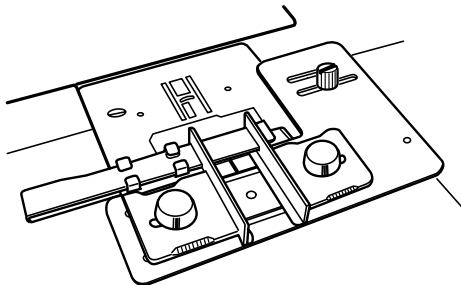


Setzen Sie den Automatikfuß R in die Halterung der Klemmschiene ein. Mehrere Lagen und unebene Stoffe werden gleichmäßiger geführt. Die Maschine 'frisst' keine Stoffe oder näht auf der Stelle. Besonders gut für das Nähen von Knopflöchern an Kanten.



200-428-004 ABCDE

BANDNÄHFÜHRUNG

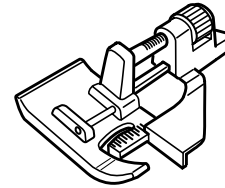


Zaubern Sie eigene Bänder mit dekorativen Stichen oder Schriften. Die Konstruktion der Bandführung sorgt für einfache Anbringung und exakte mittige Zuführung. Die transparente Verstärkungsschiene ermöglicht eine genaue Justierung. Spielen Sie mit den Zierstichen Ihrer Maschine und lassen Sie individuelle Projekte entstehen.

200-444-408 ABCDEF NOPQ

*2 nicht für MC6500P, DC6030, 4120QDC und 3160QDC

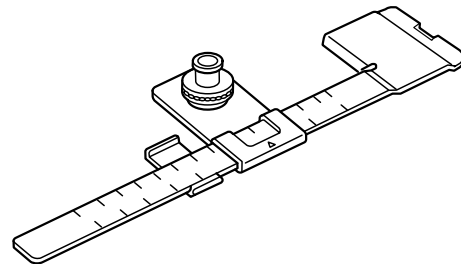
NAHKANTENFUSS



Die verstellbare Führung dieses Fußes sorgt für perfektes Absteppen von Kanten und Säumen mit gleichmäßigem Abstand. Drehen Sie an der Schraube, um den Abstand einzustellen. Sie können sehr dicht an Kanten und Säumen nähen.

202-147-002	ABCDE	
202-100-003		NOPQ

KREISNÄHFÜHRUNG



Die Kreisnähführung ist ideal zum Nähen von Kreislinien aus Gerad- und Zierstichen sowie Buchstaben. Kreise bis 26 cm Durchmesser können Sie mit diesem beliebten Zubehör nähen. Besonderen Einsatz findet diese Führung beim dekorativen Nähen. Einfach mit der Greiferabdeckung austauschen und schon kann es losgehen.

202-106-009	A C* ¹	N* ² P
202-107-000	B DEF* ³	
202-135-007	F* ⁴	N* ⁵ O Q

*1 auch für 6260QDC,6125QC,6019QC,MC6500P,4120QDC,3160QDC,2160QDC,My style100

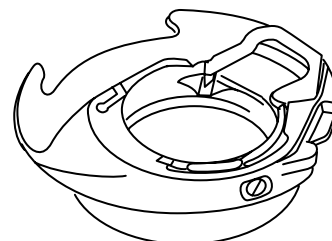
*2 nur für MC12000

*3 nicht für 6260QC,6125QC,6019QC,MC6500P,4120QDC,3160QDC,2160QDC,DC6030,MyStyle100

*4 DC6030

*5 nur für MC15000

SPULENHALTER (Hohe Spannung zum Sticken)

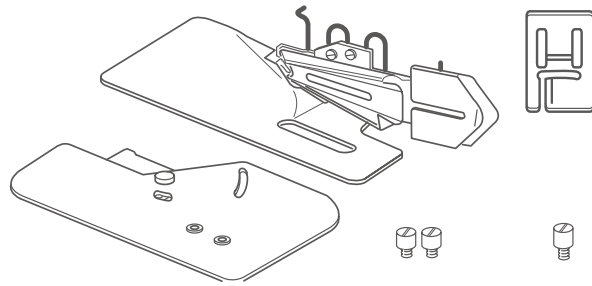


Dieser Spulenhalter wurde für das Sticken von unterschiedlichen Unterfäden entwickelt. Er kann einfach justiert werden, hat jedoch schon eine höhere Spannung. Zur einfachen Identifikation hat er eine GELBE Markierung.

202-134-006	A*	NO
-------------	----	----

* auch für MC350E

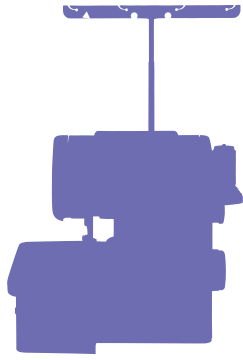
QUILTEINFASSER-SET



Mit dem Quilteinfasser-Set umfassen Sie Quilts und dickere Stoffe mit einem 1/2" breiten Band. Stellen Sie mit den Schrauben den exakten Zulauf ein. Fädeln Sie das Band in die Führung und nähen Sie knappkantig das automatisch gefaltete Band auf. Der Quilt oder starke Stoff wird automatisch in die Falte geführt. Fassen Sie so Ihre Quilts ein oder setzen Sie Akzente bei z. B. Tischsets oder Topflappen.

846-421-007	A C*1	*1 auch für MC6500P *2 nur MC12000
202-101-004	NOP*2 Q	





OVERLOCK ZUBEHÖR

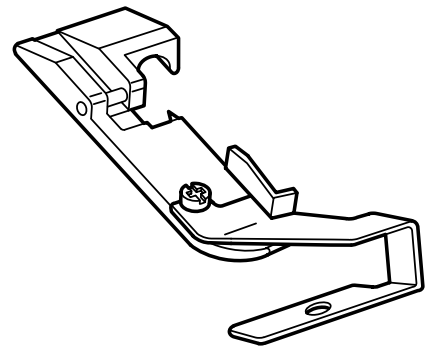
Janome Overlockmaschinen sind bekannt für den einfachen Gebrauch und die schönen Nähte. Spezielle Füßchen ergänzen diese Maschinen sinnvoll und verhelfen zu mehr Nähvarianten bei dünnen und elastischen Stoffen.



KORDONIERFUSS (B)



In Verbindung mit dem schmalen Saum nähen Sie mit diesem Fuß dekorative Kanten. Feine Stoffe und Stretchwaren erhalten somit schöne Abschlüsse.



202-035-006

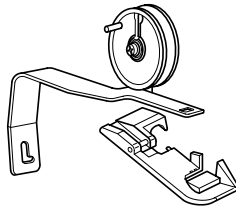
H



BANDNÄHFUSS MIT BANDROLLER



Dieses Set besteht aus Fuß und Bandroller. Nutzen Sie es zum Einnähen von Bändern an Schultern und Armlöchern und verstärken Sie damit die Nähte. Ein Verziehen der elastischen Stoffe in diesen Bereichen wird minimiert.



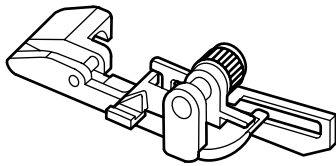
202-033-004 H*1

*1 nicht für 234, 234D

BLINDSTICHFUSS



Blindsäume erfordern eine gute Praxis für gute Ergebnisse. Sie können diese Säume mit der Overlock nähen. Damit Ihre Säume optimal werden, verfügt der Fuß über einen verstellbaren Anschlag für eine perfekte Kantenführung.

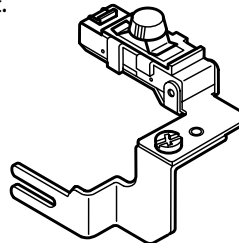


202-040-004 H

GUMMIBANDKRÄUSLER



Nähen von Gummibändern auf elastische Stoffe kann besonders verzwickelt sein, wenn die Länge exakt zur Naht passen muss. Der Gummibandkräusler vereinfacht diese Technik indem er das Band für Sie hält, führt und gleichzeitig dehnt.



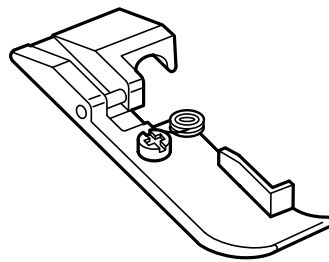
202-037-008 H*

* nicht für 134D, 234, 234D, 534D





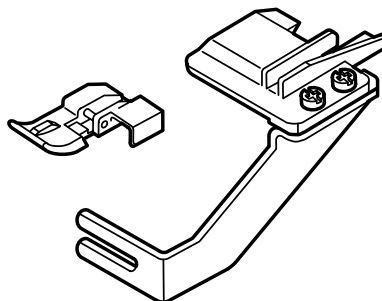
KORDONIERFUSS (A)



Mit diesem Kordonierfuß und der Rollsaumeinstellung der Overlock verarbeiten Sie feine Fäden und Schnüre zu markanten Abschlüssen. Abend- und Festmode sowie Kostüme erhalten perfekten Schwung und erstrahlen in professioneller Optik.

202-034-005	H
-------------	---

PERLENBAND-SET

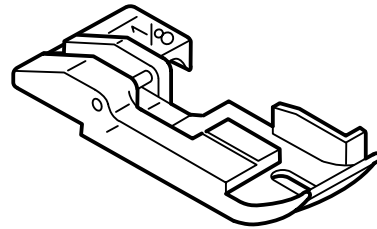


Das Perlenband-Set vereinigt einen Spezialfuß und eine optimierte Führung zum Aufnähen von Perlenschnüren auf Kanten. Besonders gerne eingesetzt bei Brautmode, aber auch bei festlichen Taschen.

202-041-005	H*1
-------------	-----

*1 nicht für 134D, 234, 234D, 534D

PASPELFUSS



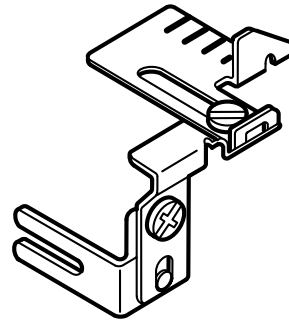
Es steht keine fertige Paspel zur Verfügung und Sie möchten diese selbst anfertigen? Kein Problem mit diesem hilfreichen Fuß. Sie erhalten ihn in zwei Größen für Paspeln mit 0,63 oder 0,76 mm.

SET MIT ZWEI FÜSSEN (1/8 " und 3/16")

202 - 039 - 000	H *
-----------------	-----

*3/16 INCH Fuß nicht für 134D, 234, 234D, 534D

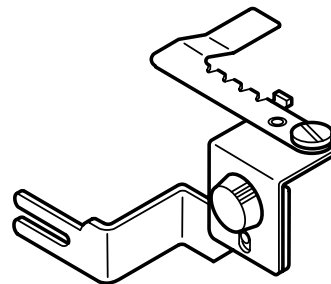
KANTENFÜHRUNG



Wie der Name besagt, führt dieses Zubehör die Kante Ihres Saumes für optimale Nähte. Besonders für Flatlock-Nähte und andere Säume mit abgesenktem Messer.

202 - 038 - 009	H *	* nicht für 134D, 234, 234D, 534D
-----------------	-----	-----------------------------------

KRÄUSELAUFSATZ

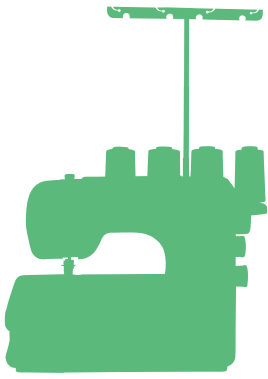


Der Kräuselaufsatz sorgt für gleichmäßige Kräuselungen. Besonders hilfreich bei langen Stoffbahnen wie Bettwäsche oder Schleppen. Nähen Sie den Stoff direkt beim Kräuseln in einem Arbeitsgang auf den Trägerstoff oder Ihr Nähprojekt.

202 - 036 - 007	H *	* nicht für 134D, 234, 234D, 534D
-----------------	-----	-----------------------------------





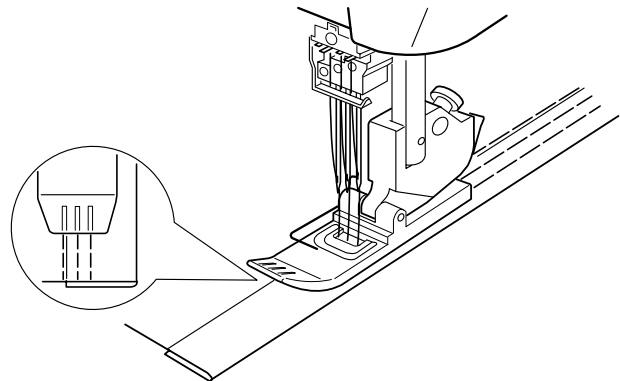


COVERMASCHINEN ZUBEHÖR

Janome hat eine Vielzahl von Zubehör für die Maschinen der Cover Pro Serie entwickelt. Spezialnähte und interessante Techniken für Stretch und Strick werden so viel einfacher.



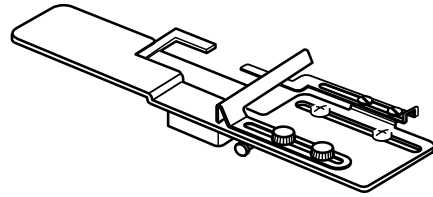
KLARSICHTEINSATZFUSS



Der Klarsichteinsatzfuß gibt volle Sicht auf die Näharbeit. Besonders geeignet für Dekornähte oder bei Nähten mit weiteren Ansätzen wie der Saumführung. Anfang und Ende einer Naht lassen sich besser zusammenführen. Hilfreiche Markierungen am vorderen Teil des Fußes entsprechen der Position der eingesetzten Nadeln für optimale Ausrichtung.

Für 3 Nadeln	795 - 818 - 107	I
Für 2 Nadeln	795 - 821 - 103	I

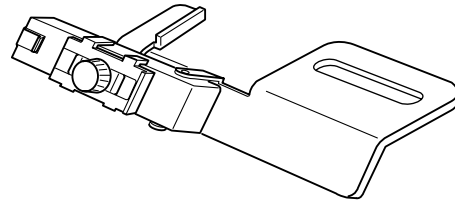
SAUMFÜHRUNG



Die Saumführung faltet auf einer bestimmten Breite Ihren Stoff für einfaches Nähen von Säumen, Manschetten und ähnlichen Abschlüssen. Nähen Sie runde Formen wie Röcke, lösen Sie kurz vor dem Ende der Naht die Führung. Jetzt können Sie die Naht sauber beenden. Eine durchdachte Lösung.

795 - 839 - 104		I
-----------------	--	---

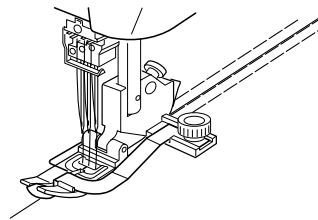
ELASTIK-KRÄUSELZUBEHÖR



Damit wird das Annähen von Elastikbändern und Gummis zum reinen Nähvergnügen. Besonders Bündchen und Ärmel, sowie Dessous lassen sich perfekt in Form bringen. Für unterschiedliche Bandbreiten und Positionierungen erhalten Sie diese Führung in zwei Ausführungen. Einfach Band einspannen und mit der Schraube die Dehnung bestimmen.

Schmal (6 - 8.5 mm)	795 - 816 - 105		I
Breit (9 - 13.5 mm)	795 - 817 - 106		I

MITTELKANTENFUSS



Perfektionieren Sie Ihre Nähte mit dem Mittelkantenfuß. 2- oder 3-fädige Nähte erscheinen direkt über einer Saumnaht. Der Anschlag führt in der Naht und so entstehen sensationelle, exakte Stepplinien im selben Abstand von der Mittellinie. Besonders bei Sportkleidung verstärkt diese Technik beanspruchte Nähte und ergibt nebenbei eine optische, modische Aufwertung der Teile.

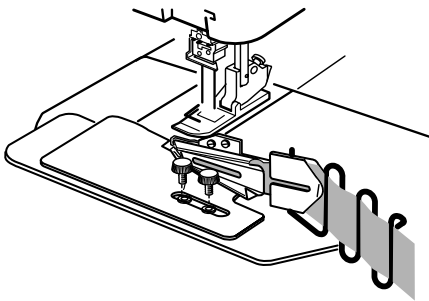
Für 3 Nadeln	795 - 819 - 108		I
Für 2 Nadeln	795 - 820 - 102		I

BANDFÜHRUNGEN

Bandführungen versäubern auf angenehme Weise Kanten von Stretchstoffen. Verarbeiten Sie Ihre Wunschstoffe zu schönen Abschlüssen an Kragen, Ärmeln und Säumen. Die Form des Bandes gibt die spezielle Konstruktion. Einfach Nähen. Falten und Umfassen erledigt die Bandführung.



Für 3 Nadeln (32 mm/8 mm)	795-838-103	I
Für 3 Nadeln (42 mm/12 mm)	795-844-009	I
Für 2 Nadeln (32 mm/8 mm)	795-840-108	I
Für 2 Nadeln (42 mm/12 mm)	795-843-008	I



SCHRITT 1



Ziehen Sie den Stoff, aus welchem das Band geformt werden soll, wie gezeigt in die Führung ein.

SCHRITT 2



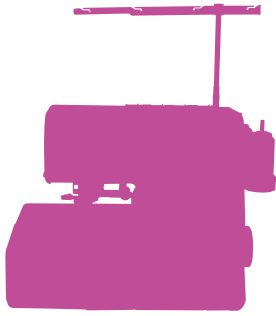
Schieben Sie den Stoff mit der Spitze der Pinzette in die trichterförmige Führung ein.

SCHRITT 3



Ziehen Sie am Ende und drücken Sie gleichzeitig den Stoff in die obere und untere Formführung. Ziehen Sie dann das geformte Band unter den Fuß. Legen Sie die Stoffkante zwischen und nähen Sie. Das Band wird geformt und gleichzeitig die Kante versäubert.



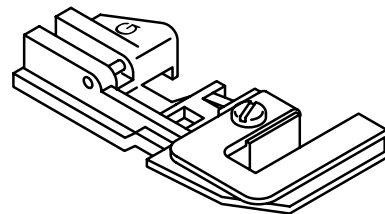


ZUBEHÖR FÜR KOMBINIERTE OVERLOCK-/COVERMASCHINEN

Konfektionsdetails und dekorative Akzente sind mit Janome's kombinierten Overlock-/Covermaschinen und dem Zubehör einfach umzusetzen. Nähen Sie Ihre Ideen auf Ihre persönliche Art.



KRÄUSELFUSS

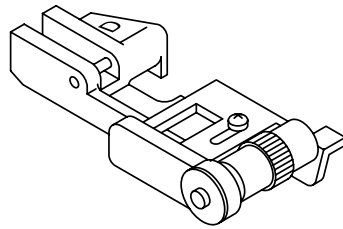


Mit diesem Kräuselfuß ist es sehr einfach modische Akzente zu setzen. Der untere Stoff wird gekräuselt, während er mit dem oberen Stoff vernäht wird. Gleichzeitig wird gesäumt und versäubert.

200-807-104

M

BLINDSTICHFUSS

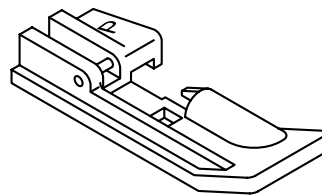


Die verstellbare Führung am Blindstichfuß sorgt dafür, daß in einem Arbeitsgang geschnitten, versäubert und blind gesäumt wird. Mit anderen Stichen entstehen dekorative Biesen, Fagottnähte oder Flatlocks, wie in der Industrie.

200-806-103

M

PERLENBANDFUSS



Perlenbesetzte Nähte geben Kleidung ein festliches Aussehen. Die tiefen Rillen an der Unterseite führen Perlenchnüre oder Ketten perfekt in der Naht. Mit einer Flatlocknaht werden diese befestigt.

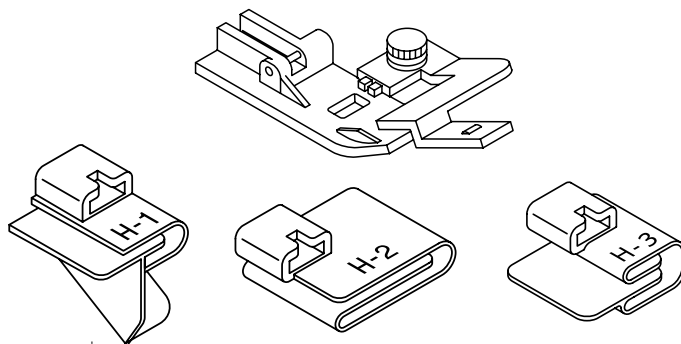
200-809-106

M





COVERNAHT-FUSS SET MIT FORM- UND FÜHRUNGS-AUFSÄTZEN



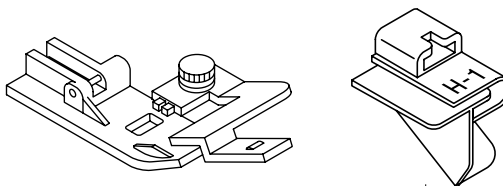
Das Set hilft Ihnen beim Nähen vielerlei Säume und Verzierungen. Befestigen Sie den benötigten Aufsatz einfach am Fuß und dekorieren Sie mit Spitzen und Borten, Säumen und Einfassungen. Kombinieren Sie unterschiedliche Techniken miteinander.

200 - 801 - 407

M

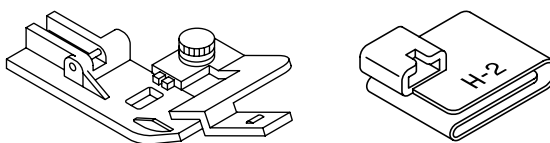
(nur Covernaht)

KANTENFORMER



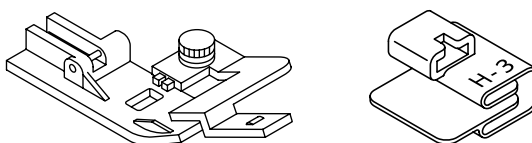
Effizient und schnell schlägt dieser Former den Saum nach unten und führt die Kante auf Borten oder Spitzen. Gleichzeitig wird genäht und versäubert.

SAUMFÜHRUNG



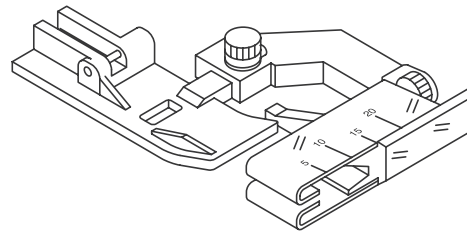
Säume ohne Messen, Stecken und Bügeln. Nur den Stoff korrekt einlegen. Die Führung faltet den Stoff und es entsteht ein 2,5 cm nach unten geschlagener Saum.

EINFASSFÜHRUNG



Lassen Sie Ränder aussehen wie eingefasst. Oder nähen Sie fertige Schrägbänder an. Ganz ohne Messen, Stecken oder Bügeln. Details werden so einfach.

SCHRÄGBANDEINFASSERFUSS

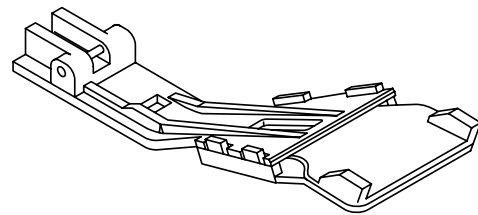


Dieser verstellbare Fuß erlaubt Ihnen das Einfassen mit Schrägbändern von 10 - 40 mm Breite. Einfacher geht es kaum.

200 - 810 - 100	M
-----------------	---



GÜRTELSCHLAUFENFUSS



Stellen Sie Gürtelschlaufen wie in der Bekleidungsindustrie mit einem breiten oder dreifachen Coverstich her. Der Fuß legt Stoffbänder in die korrekte Form. Nähen Sie Gürtelschlaufen, Dekorelemente, Knopfschlingen, schmale Riemen und Ähnliches. Die Möglichkeiten sind unzählig. Spielen Sie mit Ihrer Kreativität.

200 - 808 - 105	M
-----------------	---

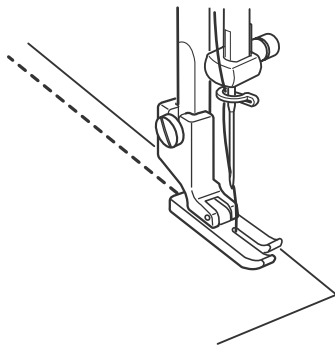
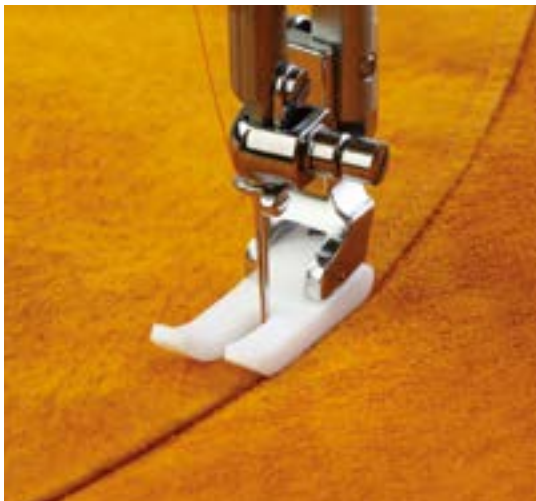
(nur Covernaht)



ZUBEHÖR FÜR KOMPAKTSCHNELLNÄHER

Janome Kompaktschnellnäher arbeiten mit einer Geschwindigkeit von bis zu 1.600 Stichen pro Minute. Alles an diesen Maschinen zum Nähen und Quilten ist für hohe Stichqualität bei hohem Tempo ausgelegt, so auch das umfangreiche Sonderzubehör.

ANTIHAFTFUSS

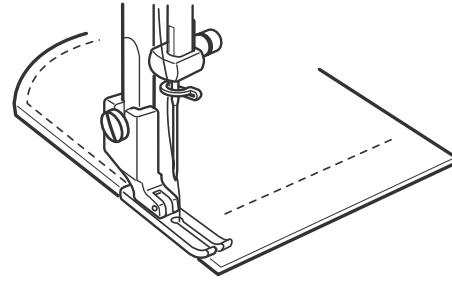


Geformt aus speziellem Kunstharz für das Nähen von Material, welches an Metallfüßen gerne haftet. Besonders geeignet zum Verarbeiten von Wildleder, Vinyl und Lederimitat.

767-404-028

J

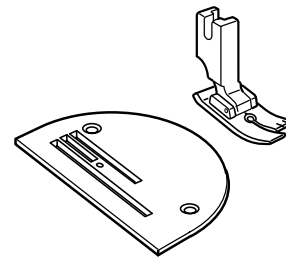
SPEZIELLE GERADSTICHFÜSSE



SCHMALER GERADSTICHFUSS

Dieser Fuß ist von der Nadel bis zur Fußkante nur 2 mm breit. Dadurch ist der Fuß besonders für das Absteppen an Kragen und Taschen geeignet.

767-406-019	J
-------------	---

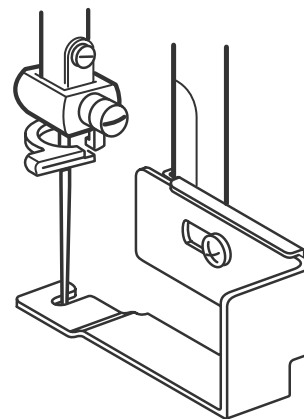


GERADSTICHFUSS MIT STICHPLATTE FÜR FEINE STOFFE

Dieser spezielle Fuß und die dazugehörige Stichplatte optimiert den Transport feiner Stoffe.

767-405-018	J
-------------	---

SAMTNÄHFUSS

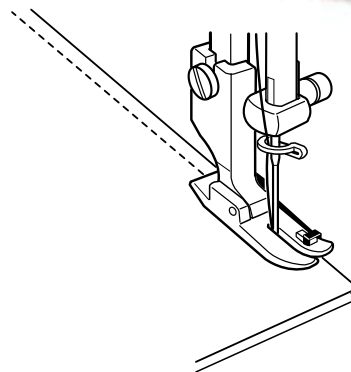


Der Samtnähfuß berührt nach dem Absenken nur leicht den Transporteur. Dadurch wird die empfindliche Oberfläche des Stoffes geschont.

767-407-010	J
-------------	---



1/4" SAUMFUSS

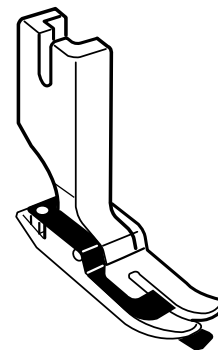


Die Führung des Fußes erlaubt das schnelle und akkurate Nähen von 1/4" Säumen. Großartig zum Quilten und Absteppen.

767-820-105

J

SCHATTENNAHTFUSS



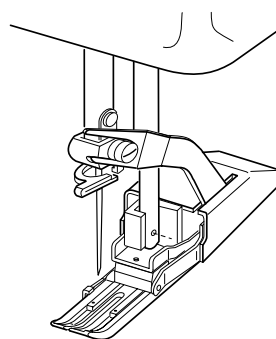
Nutzen Sie diesen Fuß zum Steppen in einer Falte. Die Führung folgt der Falte und richtet so die Steppnaht exakt geradlinig aus.

767-824-109

J



OBERTRANSPORTFUSS

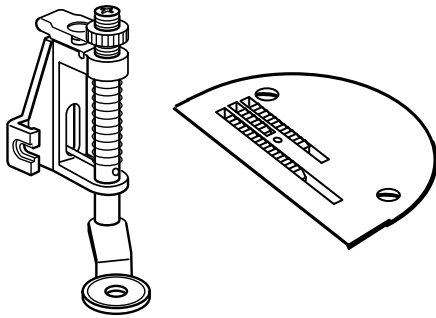


Der Obertransportfuß unterstützt das vereinfachte Nähen von Problemstoffen ohne Wellen und Falten. Unter- und Obertransport sorgen für gleichmäßigen Fluss des Stoffes. Dieser Fuß wurde auf die hohe Belastung und Geschwindigkeit der Kompaktschnellnäher abgestimmt.

767-403-016

J

STOPFFUSS MIT STICHPLATTENABDECKUNG

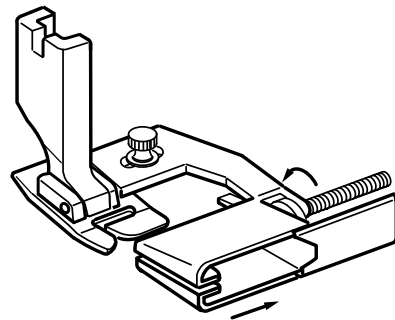


Der gefederte Fuß findet seinen Einsatz beim Freihandquiltten, Stippling und Freihandsticken. Die Stichplattenabdeckung wird auf die Stichplatte geklemmt, um den Transporteur auszuschalten.

767-827-009

J

BANDANNÄHFUSS

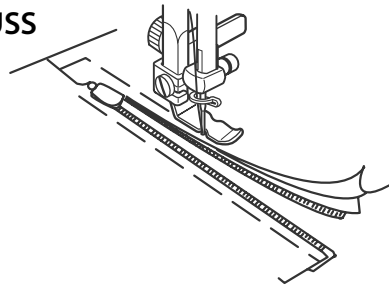
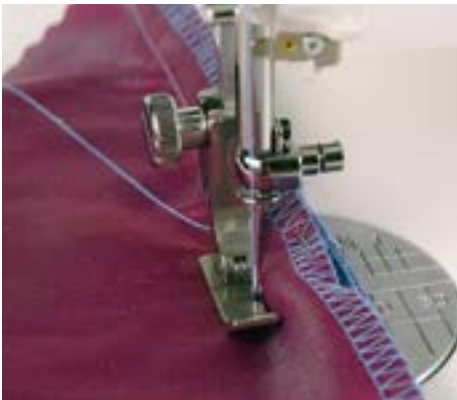


Mit diesem Fuß nähen Sie Einfassungen mit Bändern. Mit Hilfe einer Justierschraube wird der Abstand der Naht zur Bandkante gewählt. Führen Sie mit der linken Hand den Stoff, mit der Rechten das Band.

767-412-018

J

VERSTELLBARER REISSVERSCHLUSSFUSS

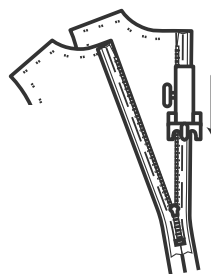


Dieser Fuß kann rechts und links des Halters befestigt werden, um die entsprechende Reißverschlußseite zu befestigen. Auch geeignet zum Annähen von Paspeln.

767-408-011 J



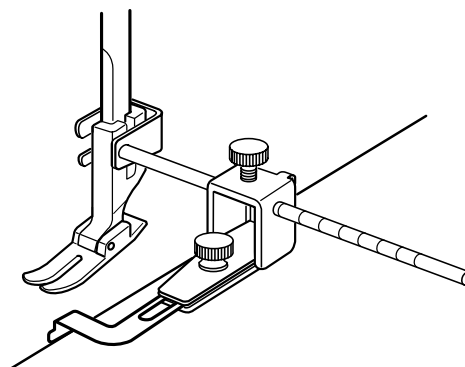
VERDECKTER REISSVERSCHLUSSFUSS



Mit diesem Fuß nähen Sie professionelle, nahtverdeckte Reißverschlüsse problemlos ein. Die Rillen der Unterseite führen die Zahnung exakt zur Naht.

767-410-016 J

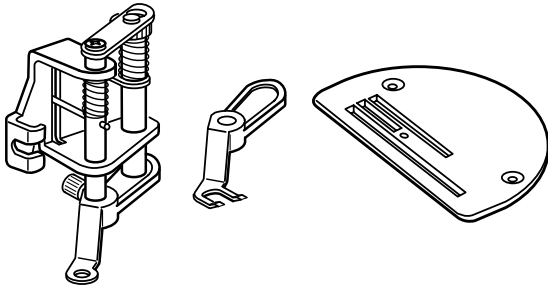
VERSTELLBARE SAUMFÜHRUNG



Die Saumführung ist eine praktische Hilfe beim Absteppen von Linien in gleichen Abständen.

767-411-017 J

FREE MOTION QUILTING FUSS-SET



Das begeisternde Free Motion Quilting Fuß-Set für Kompaktschnellnäher. Die Füßchen sind für verbesserte Aufsicht und die Geradstichplatte für reibungsloses Freihandquiltten produziert. Die industrielle Konstruktion mindert Vibrationen und liefert Haltbarkeit auf Profiniveau.

767-433-004

J



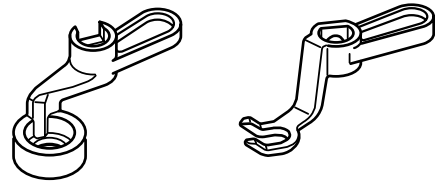
Zum generellen Gebrauch und für Spitzenstoffe oder andere unebene Stoffqualitäten.



Ebenso zum generellen Gebrauch, jedoch mit einer Öffnung zur besseren Sicht auf den Nadelbereich und zum perfekten Führen bei freien Stichformen.



FREIHAND QUILT SET FÜR ARBEITEN IM RAHMEN



Das Set wurde speziell für Quilter entwickelt, die mit Rahmen an der 1600er Baureihe arbeiten. Es besteht aus einem 1/4" Linealfuß und einem seitlich offenen Quiltfuß.

767-434-005

J



Dieser offenen Quiltfuß öffnet sich zur Seite und gibt den Blick auf den Nadelbereich frei, wenn stehend an Griffen eines Quiltrahmens gearbeitet wird.



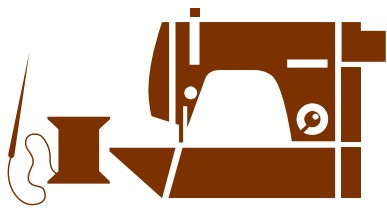
Der 1/4" Linealfuß hat einen Absatz und eine Öffnung von 1/2" Durchmesser zum Freihandquiltten mit 1/4" starken Quiltlinealen und Langarm-Quiltschablonen.



DIVERSES ZUBEHÖR

Vom Grundzubehör wie Nadeln, Spulen und Spulenhaltern bis hin zu Exklusivzubehör wie Garnständern und CD-ROM Laufwerken bietet Ihnen Janome eine Vielzahl von hochwertigen Artikeln. Diese optimieren Ihre kreativen Näharbeiten und sind einzigartig leicht in deren Handhabung.





N A D E L N

Glauben Sie das Märchen von der Allesnähadel? Wir nicht. Deshalb entwickelt und empfiehlt Janome für unterschiedliche Stoffe und Nähetechniken eine Reihe von speziellen Nadeln. Je feiner der Stoff, desto feiner sollte die Nadel sein. Umgekehrt bei dicken Stoffen. Und wenn Sie viel Nähen, die Nadel von Zeit zu Zeit auswechseln. Denn stumpfe oder krumme Nadeln schaden dem Stoff und der Maschine.



NADELSORTIMENT

200 - 135 - 001
ABCDEFG NOPQ

Sortiment der meistgenutzten Nadeln.
Je 2 x Stärke 75 und 90 sowie eine Blue Tip Nadel.



BLUE TIP NADELN

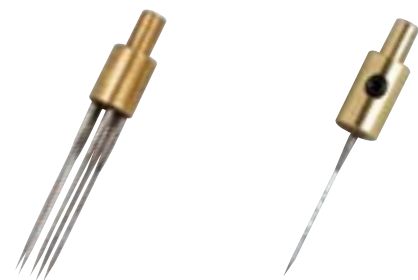
200 - 346 - 007
ABCDEFG NOPQ

Die Blue Tip Nadel, übrigens bei Janome exklusiv, ist eine Nadel der Stärke #75 und als Allrounder für Sticken und Nähen sowie speziell dem Nähen von Maschenware bestens geeignet. Sie besitzt eine Kugelspitze für saubere und ordentliche Nähte.



FM725 WECHSEL-BLOCK-SET

725 - 822 - 004
K



FM725 5-ER NADELBLOCK

725 - 607 - 104
K

FM725 EINZELNADELBLOCK

725 - 810 - 009
K



RED TIP NADELN

990 - 314 - 109
ABCDEFG NOPQ

Diese Sorte Nadeln wurde für das Sticken bei hoher Stichdichte entwickelt. Sie minimiert Fadenbrüche und Fehlstiche.



PURPLE TIP NADELN

202 - 122 - 001
ABCDEFGH NOPQ

Die Purple Tip Nadel ist eine Nadel der Stärke #90, die ausgelassene Stiche beim Sticken oder Nähen in dicken Stoffen oder Maschenware verhindert. Die Kugelspitze* der Nadel bildet saubere und ordentliche Stiche.

Anwendung:

- Sticken von Motiven mit hoher Dichte oder auf dickem Material
- Nähen von weichen Garnen
- Quilten von mehreren Lagen
- Nähen von elastischem Material wie Strickware, Trikotstoffen oder Stoffen aus Synthetik (z. B. Polyester).

*Die Kugelspitze ist sehr hilfreich beim Nähen von Maschenware und Kunstfaserstoffen, da sie Beschädigungen der Stofffäden vorbeugt.



FM725 ERSATZNADELN

Einzelnadeln

3 St. / Set
725 - 811 - 000
K

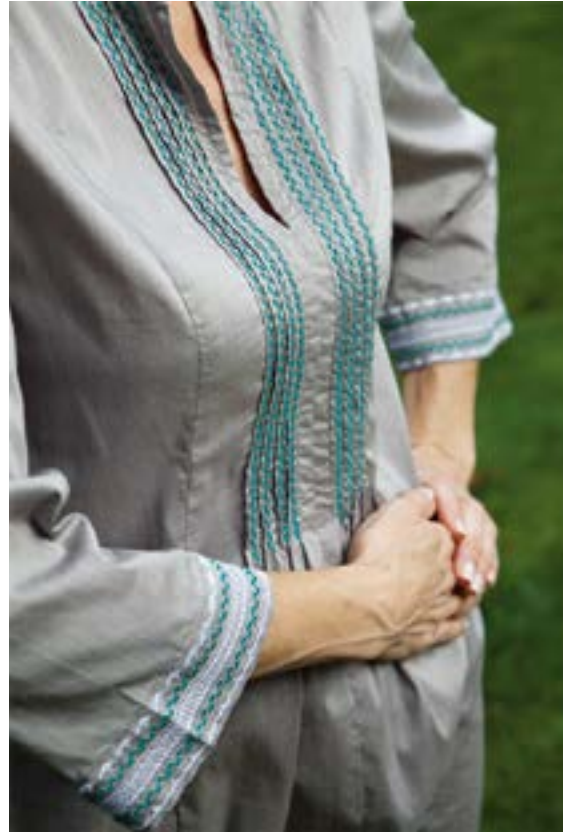
5 St. / Set
725 - 829 - 001
K

10 St. / Set
725 - 807 - 003
K

Einzelnadeln fein
10 St. / Set
725 - 831 - 006
K

MODELL	NADEL TYP	BESTELLNUMMER	GRUPPE
Nadeln mit Kugelspitze für Overlock und Nähmaschinen	HA15x1SP Kugelspitze sortiert (5/pkg)	990-200-000	ABCDEFGH
	HA15x1SP Kugelspitze # 75/11 (5/pkg)	990-211-000	ABCDEFGH
	HA15x1SP Kugelspitze # 90/14 (5/pkg)	990-214-000	ABCDEFGH
CoverPro	sortiert # 80/12 & 90/14 (5/pkg)	795-802-108	I
	# 80/12 (5/pkg)	795-807-103	I
	# 90/14 (5/pkg)	795-808-104	I
1600P	HLx5 # 65/9 (10/pkg)	767-811-000	J
	HLx5 # 75/11 (10/pkg)	767-812-001	J
	HLx5 # 90/14 (10/pkg)	767-813-002	J
	HLx5 # 100/16 (10/pkg)	767-814-003	J
1600P-DB & 1600P-DBX	DBx1 # 65/9 (10/pkg)	767-807-003	J
	DBx1 # 75/11 (10/pkg)	767-808-004	J
	DBx1 # 90/14 (10/pkg)	767-809-005	J
	DBx1 # 100/16 (10/pkg)	767-810-009	J
MB-4	Sticknadeln (10/Pkg)	770-811-000	L





PRAKTISCHES ZUBEHÖR

CLOTHSETTER



Der patentierte Clothsetter sorgt für perfekte Musterplatzierungen bei Einzel-, Gruppen- oder Endlosmotiven. Nur bei Janome erhältlich und so einfach in der Anwendung. Oder nutzen Sie diese praktische Hilfe als Quilt- oder extragroßen Tisch. Die sensationelle Doppelfunktion ist durch schnelles Abnehmen des Positionierarms möglich. Arm auf der Unterseite an den Halteklammern aufstecken und alles ist ordentlich aufgeräumt.

CLOTHSETTER - für MC15000/MC12000/MC9900

859-439-008	NO
-------------	----



CLOTHSETTER TISCH - für MC11000

860-401-005	A
-------------	---



CLOTHSETTER 10000

850-402-005	B
-------------	---

QUILTTISCHE



Quilttische werden einfach an die Maschine angeschoben. Sie vergrößern die Auflagefläche beim Arbeiten. Geeignet auch für große Teile beim herkömmlichen Nähen.

Bitte bei Bestellung den genauen Maschinentyp angeben

UNIVERSALTISCH



Lassen Sie Ihre Maschine in den Tisch ein. Mit einer der Einlageplatten entsteht eine große, ebene Arbeitsfläche. Nicht nur die große Arbeitsfläche ist von Vorteil. Große Teile hängen nicht mehr herunter und ziehen am Projekt. Für den Kniehebel wurde an eine Aussparung gedacht, für das Zubehör steht eine praktische Schublade und eine Ablagefläche zur Verfügung. Die Oberfläche ist aus pflegeleichtem Resopal®.

UNIVERSALTISCH INKLUSV EINLAGEN A, B, C

494-711-004	A C	N P
-------------	-----	-----

UNIVERSALTISCH OHNE EINLAGEN

494-710-003	A C	NOQP
-------------	-----	------

VIELZWECKTISCH



Dieser Tisch ist für unterschiedlichste Nutzung konzipiert. Stellen Sie eine Stickmaschine oder Overlock darauf und nutzen Sie die große Auflagefläche. Kombinieren Sie den Tisch mit dem Universaltisch als Quilthilfe oder als Fläche zum Bügeln, Zuschneiden oder andere Arbeiten. Links und rechts befinden sich Seitentaschen mit Platz für Lineale, Anleitungen und Zubehör.

494-709-009	ABCDEFGHIJKLMNQP
-------------	------------------



EINLAGEPLATTE-A FÜR HORIZON SERIES

494-401-101	C*1	N*2 P
-------------	-----	-------

*1 nicht für MC6600P *2 nur für MC12000



EINLAGEPLATTE-B FÜR MC6600P/MC6500P

494-402-102	C*3 D*4
-------------	---------

*3 nicht für MC7700QCP *4 nur für MC6500P



EINLAGEPLATTE-C FÜR MC11000/MC11000SE

494-403-103	A
-------------	---



EINLAGEPLATTE-D FÜR MC9900

494-405-105	O
-------------	---



EINLAGEPLATTE-E FÜR MC15000

494-406-106	N*5
-------------	-----

*5 nur für MC15000



EINLAGEPLATTE-F FÜR SKYLINE

494-407-107	Q
-------------	---

GARNROLLENTRÄGER



Setzen Sie einen Garnhalter einfach an der Maschine an und schon haben Sie 2 oder 5 weitere Farben ständig griffbereit. Empfehlenswert auch für extra große Rollen oder Konen. Übrigens nicht nur für das Sticken geeignet, denn der Garnrollenträger stellt Ihnen zusätzlich oft genutzte Farben zum Nähen zur Verfügung.

(für 2 Spulen)

858-402-009	C*	P
859-429-005		NO Q

*1 nicht für MC6600P

(für 5 Spulen)

860-406-000	A
832-420-014	B
859-430-009	NO Q

BRUSH-OUT KIT



Sticken Sie mit dem Brush-Out Kit unterschiedliche Effektgarne oder glatte Garne in Flächen auf. Fuß und Führung leiten den Faden direkt unter die Sticknadel. Mit der beiliegenden Kardierbürste rauhen Sie je nach Bedarf die Garne an. So erhalten Sie z. B. fellartige Strukturen. Fertige Muster für das Kit erhalten Sie auf der Spezial-CD von 'Stichitize' (Bestell-Nr. 999-870-002)

200-383-006	AB
-------------	----

SPULEN



Es gibt viele unterschiedliche Spulen auf dem Markt. Nutzen Sie die falschen Spulen in Art und Größe, kann dies die Nähqualität mindern oder zu Defekten an der Maschine führen. Die Metallspulen sind geeignet für alle Janome Front- und Seitenladermaschinen soewie der 1600 P oder MB-4, der Mehrnadel-Stickmaschine. Die durchsichtigen Spulen eignen sich für alle anderen Janome Näh- und Stickmaschinen.

PLASTIKSPULEN (10 STÜCK)	200 - 122 - 005	ABCDEFG	NO PQ
METALLSPULEN EINZELN	761 - 094 - 104		J L

SPEZIALSPULEN

Entwickelt für JANOME Memory Craft Näh- und Stickmaschinen. Die spezielle Mischung von Kunstharz und Gummi verbessert das Nähergebnis und reduziert Geräusche.

PLASTIKSPULEN EINZELN	102 - 261 - 103	ABCD	NO PQ
-----------------------	-----------------	------	-------

SPULENHALTER



Front- und Seitenladermaschinen benötigen spezielle Spulenhalter welche die Unterfadenspannung regeln. Viele erfahrenere Anwender verstellen diese gerne passend zu den Unterfäden wie z. B. bei handaufgewickelten Effektfäden. Um ständiges, kniffliges Justieren der Spannung zu vermeiden, empfiehlt sich der Kauf zusätzlicher Spulenhalter. Diese können für unterschiedliche Fadenstärken (dick oder dünn) vorjustiert werden.

HAUSHALTSNÄHMASCHINE	647 - 515 - 006	G
KOMPAKTSCHNELLNÄHER	767 - 510 - 006	J
MERHNADDEL-STICKMASCHINE	770 - 038 - 005	L

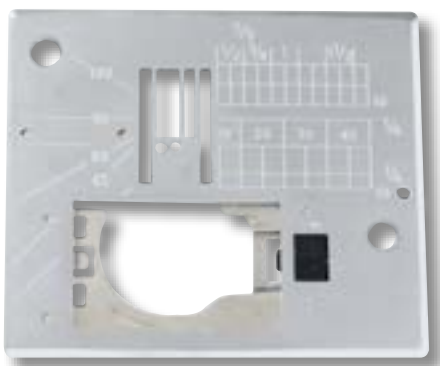
OBERMESSER



Um Nähproblemen aus dem Weg zu gehen, sollten Sie das Obermesser Ihrer Overlock austauschen, sobald Sie eine Abstumpfung bemerken.

Bitte bei Bestellung den genauen Maschinentyp angeben!

GERADSTICHPLATTEN



Geradstichplatten zeichnen sich durch das runde Einstichloch aus. Es sorgt für eine bessere Führung der Nadel beim Einstich und optimiert die Stichqualität. Feine Stoffe werden nicht so schnell nach unten gezogen. Die besten Ergebnisse erzielen Sie bei der Anwendung zusammen mit einem Geradstichfuß.

Bitte bei Bestellung den genauen Maschinentyp angeben!

LUPEN



Sie benötigen eine bessere Sicht auf das Nähprojekt? Stecken Sie einfach die Lupen an und sehen Sie kleinste Details im Bereich der Nadel. Hilfreich außerdem beim Einfädeln, Ausrichten der Stoffplatzierung oder dem Ausarbeiten von Feinheiten des Nähprojektes.

202-129-008	N*1
202-130-002	OPQ

*1 auch für DC6030

SCHERENTASTE FÜR FUSSANLASSER



Schneiden Sie die Fäden einfach per Fußdruck. Eine große Hilfe, wenn beide Hände am Nähgut sind und Sie sich auf die Arbeit konzentrieren. Ebenso hilfreich beim Nähen auf einem Quilrahmen für effizienteres Arbeiten.

858-418-008	OP*1Q
-------------	-------

*1 nicht für MC8200QC

* Nur verwendbar mit dem großen Fußanlasser. Lieferung ohne Fußanlasser.

GROSSER FUSSANLASSER



Größer und bequemer. Dank der gummierten Grundfläche kein Verrutschen und einfacher in der Bedienung. Die große Oberfläche garantiert eine bessere Kontrolle.

858-417-007	ABCD	NOPQ
-------------	------	------

SCHUTZFOLIE



Diese Folie dient dem Schutz der Metalloberfläche am Freiarm. Kratzer und Beschädigungen werden minimiert. Dank der Transparenz keine Veränderung der Maschinenoptik und die Markierungen des Freiarms sind weiterhin sichtbar.

859-434-003	N
-------------	---



JANOME Maschinen-Übersicht

Finden Sie mit Hilfe dieser Übersicht die Maschinengruppe, deren Zubehör für Ihre Maschine geeignet ist.



A
Memory Craft 11000/
Memory Craft 11000 Special Edition



B
Stickende Memory Craft 7 mm
*Nähzubehör nicht für reine Stickmaschinen geeignet



C
Memory Craft Modelle mit
AcuFeed System 7 mm



D
Memory Craft Computer Modelle
mit Stichbreite 7 mm



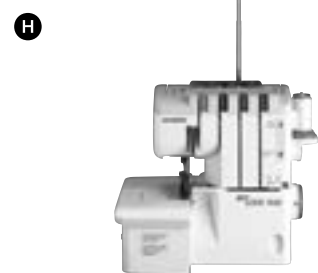
E
Drop-in Maschinen
mit 6,5 bis 7 mm Stichbreite



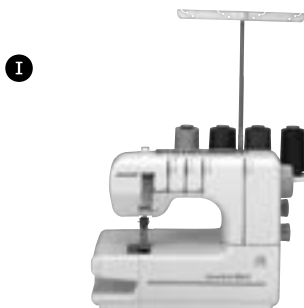
F
Drop-in Maschinen
mit 5 mm Stichbreite



G
CB-Greifer-Maschinen



H
Overlock
(Nicht Modelle 203/888)



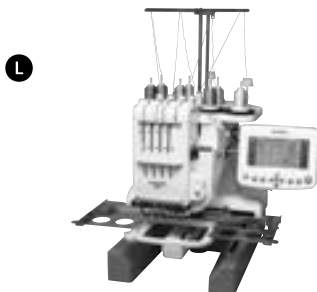
I
Covernämaschinen



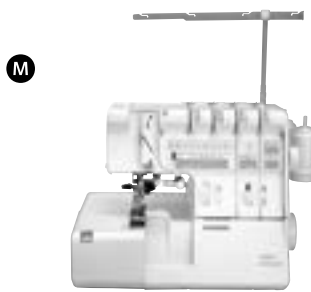
J
Kompaktschnellnäher



K
Filzmaschine



L
Mehrnadelstickmaschine



M
Kombinierte Overlock/
Covernämaschine



N
Stickende Memory Craft mit
AcuFeed System und
9 mm Stichbreite



O
Stickende Memory Craft mit
9 mm Stichbreite



P
Memory Craft Modelle mit
AcuFeed System und
9 mm Stichbreite



Q
Computer Modelle
mit Stichbreite 9 mm



JANOME

