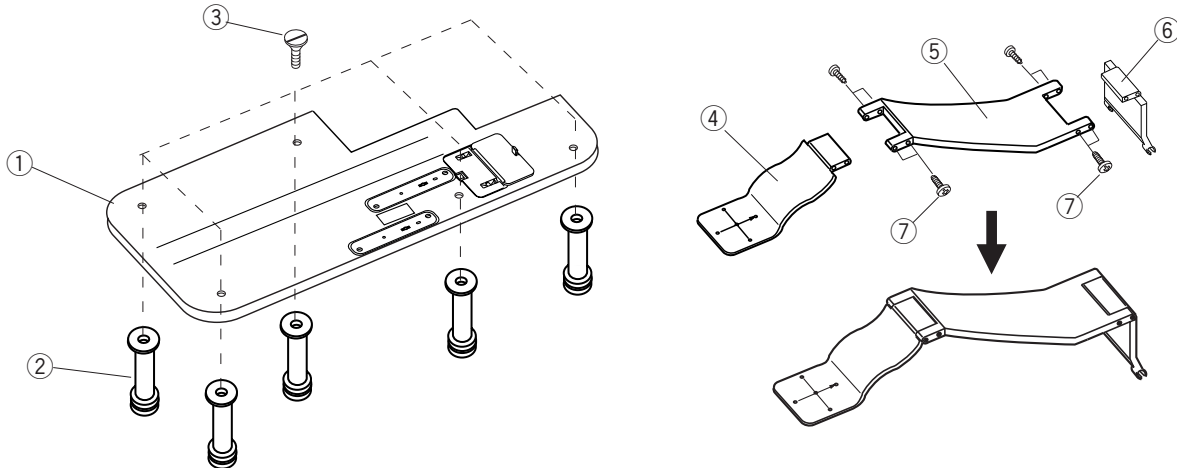


CLOTHSETTER-TISCH

Dieser Tisch dient als vergrößerte Auflagefläche beim Flachbettnähen und zur Stabilisierung großer Stickrahmen. Der Tisch kann auch als Clothsetter zum Markieren der Anordnung von Stickmustern verwendet werden.

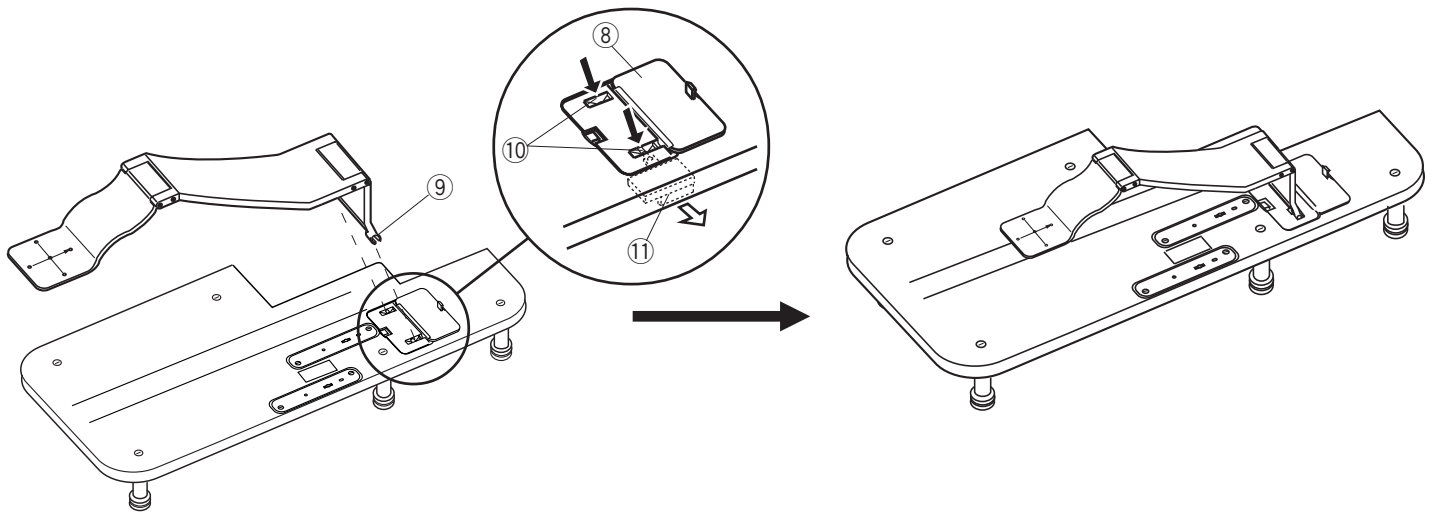
INHALTSVERZEICHNIS

- | | | | |
|-------------------|--------------------------|-------------------------|------------------------|
| ① 1 x Tischfläche | ③ 5 x Flachschauben | ⑤ 1 x Clothsetter-Arm | ⑦ 8 x Gewindeschrauben |
| ② 5 x Tischbeine | ④ 1 x Clothsetter-Platte | ⑥ 1 x Clothsetter-Säule | |



Montage des Clothsetter-Tisches

1. Montieren Sie die 5 Tischbeine ② mit den Flachschauben ③ und ziehen Sie die Schrauben fest an.
2. Setzen Sie Clothsetter-Platte ④ und Clothsetter-Arm ⑤ zusammen. Führen Sie die 4 Gewindeschrauben in ⑦ die Löcher im Clothsetter-Arm ein und ziehen Sie die Schrauben fest an.
3. Setzen Sie den Clothsetter-Arm ⑤ und die Clothsetter-Säule ⑥ zusammen. Führen Sie die 4 Gewindeschrauben ⑦ in die Löcher im Clothsetter-Arm ein und ziehen Sie die Schrauben fest an.



4. Öffnen Sie die kleine Tür ⑧ auf dem Tisch. Schieben Sie die Anschlussstifte ⑨ der Clothsetter-Säule in die Schlitze ⑩ und ziehen Sie gleichzeitig den Hebel ⑪ auf der Unterseite des Tisches.
5. Lassen Sie den Hebel los, um die Clothsetter-Einheit in dieser Position zu verriegeln.
Achten Sie darauf, dass sich die Clothsetter-Einheit reibungslos und ohne Spiel schwenken lässt.

ANMERKUNG:

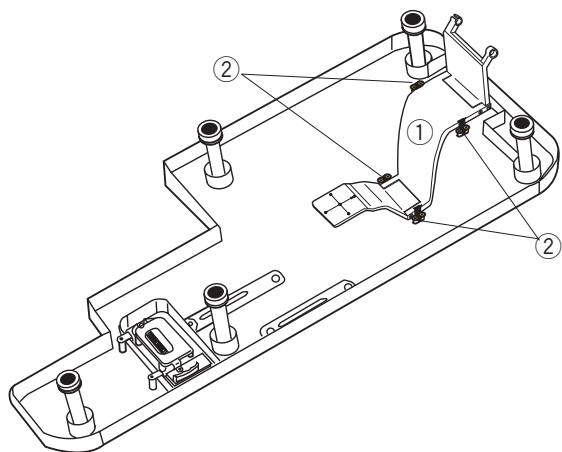
Bei Verwendung als Anschlagetisch ist es nicht nötig, die Clothsetter-Einheit anzubringen.



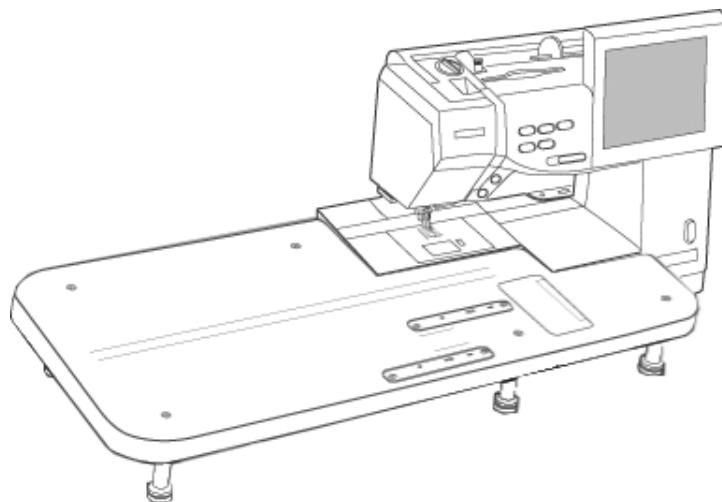
VORSICHT:

Benutzen Sie diesen Tisch ausschließlich für den in dieser Anleitung beschriebenen Zweck. Der Gebrauch für andere Zwecke kann zu Schäden am Tisch führen.

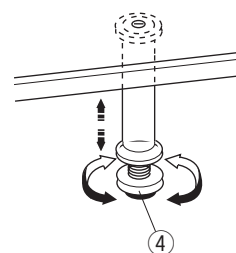
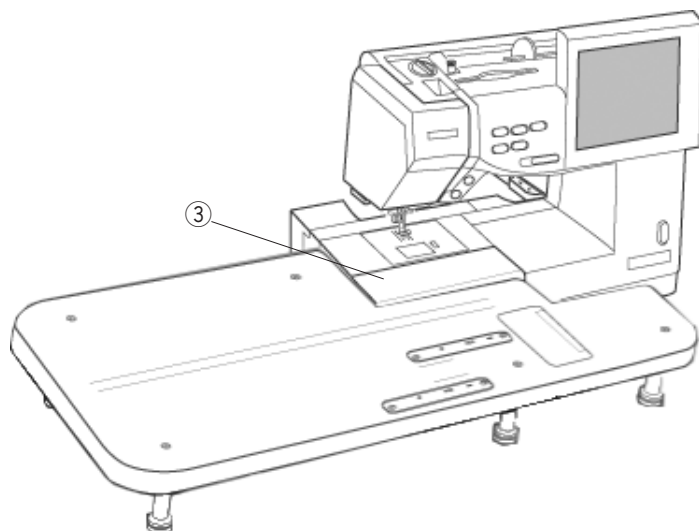
Anbringen des Clothsetter-Tisches an der Nähmaschine



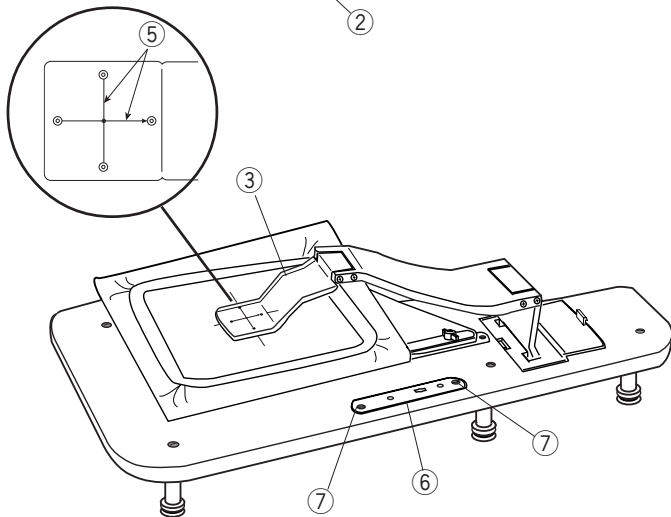
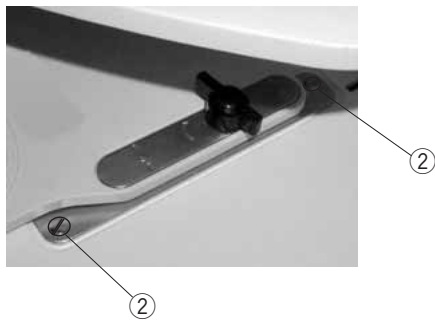
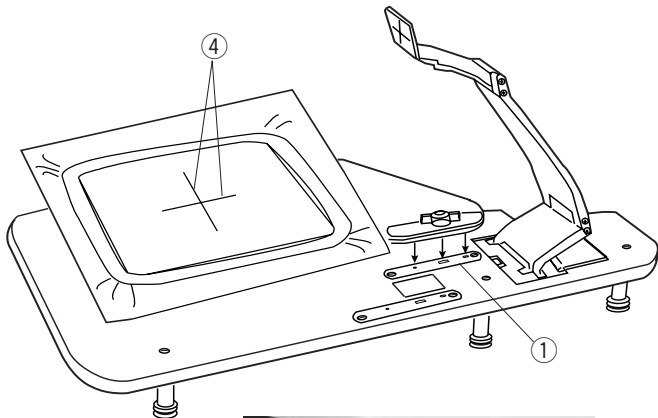
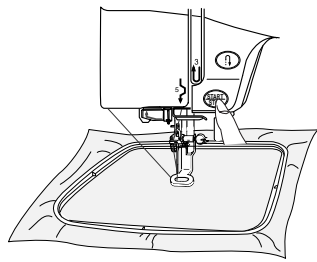
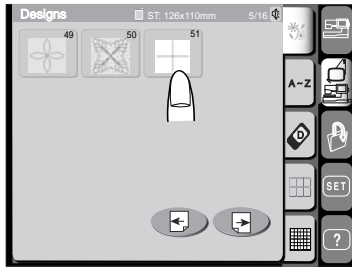
1. Die Clothsetter-Einheit kann auf der Unterseite des Tisches verstaut werden. Drehen Sie den Tisch um und positionieren Sie den Clothsetter-Arm ① wie abgebildet zwischen die Sperrfedern ②. Drücken Sie den Clothsetter-Arm nach unten und halten Sie ihn in dieser Position fest.
2. Bringen Sie den Clothsetter-Tisch durch Einschieben von links an der Maschine an.



3. Zum normalen Nähen nehmen Sie den Anschlagetisch der Maschine ab, bevor Sie den Clothsetter-Tisch anbringen.



4. Für Stickerarbeiten wird der Clothsetter-Tisch ohne Abnehmen des Anschlagetisches ③ angebracht.
5. Sollte der Tisch wackeln, können Sie die Höhe der Tischbeine wie abgebildet durch Drehen des Fußes ④ regulieren.



Kalibrierung des Clothsetters

Sie müssen die Position der Einstellplatte justieren, um die Mitte der Stickposition des Clothsetters mit Ihrer Maschine auszurichten.

Diese Einstellung ist nur beim ersten Mal nötig.

Für Stickrahmen-ST/SQ

1. Legen Sie ein Stoffstück in den Stickrahmen-ST oder Stickrahmen-SQ ein.
Bringen Sie den Stickrahmen an Ihrer Maschine an und nähen Sie das Kalibrierungsmuster ST51.
2. Nehmen Sie den Stickrahmen von der Maschine, aber lassen Sie den Stoff im Stickrahmen.
3. Bringen Sie den Stickrahmen an der Einstellplatte ① für Stickrahmen-ST und Stickrahmen-SQ an.
Lösen Sie die 2 Stellschrauben ② auf der Einstellplatte.
4. Schwenken Sie den Clothsetter ③ auf den Stoff.
Stellen Sie die Stickrahmenposition so ein, dass das Stichmuster ④ genau mit den Mittellinien ⑤ auf der Clothsetter-Platte übereinstimmt.
Ziehen Sie die Schraube fest an.

ANMERKUNG:

Die Kalibrierung mit dem Stickrahmen-MA ist nicht nötig, da er dieselbe Mittelposition wie die des Stickrahmens-ST/SQ hat.

Für Freiarmring Stickrahmen-FA

1. Legen Sie ein Stoffstück in den Stickrahmen-FA ein.
Bringen Sie den Stickrahmen an Ihrer Maschine an und nähen Sie das Kalibrierungsmuster FA31.
2. Nehmen Sie den Stickrahmen von der Maschine, aber lassen Sie den Stoff im Stickrahmen.
3. Bringen Sie den Stickrahmen an der Einstellplatte ⑥ für Stickrahmen-FA an.
Lösen Sie die 2 Stellschrauben ⑦ auf der Einstellplatte.
4. Schwenken Sie den Clothsetter auf den Stoff. Stellen Sie die Stickrahmenposition so ein, dass das Stichmuster genau mit den Mittellinien auf der Clothsetter-Platte übereinstimmt.
Ziehen Sie die Schraube fest an.

Benutzung des Clothsetters

Beispiel:

Kombination der eingebauten Muster ST42 und ST43.

1. Markieren Sie die Mittellinien ① auf dem Stoff mit Hilfe des Schablonenblattes ② für Muster ST42.
2. Befestigen Sie den äußeren Ring ③ des Stickrahmens-ST am Clothsetter-Tisch. Legen Sie den Stoff ④ und inneren Ring ⑤ auf den äußeren Ring.
3. Schwenken Sie den Clothsetter auf den Stoff. Positionieren Sie den Stoff so, dass die Mittellinien ① auf dem Stoff genau mit den Mittellinien ⑥ auf der Clothsetter-Platte übereinstimmen.
4. Schieben Sie den inneren Ring in den äußeren Ring und drücken Sie dabei gleichzeitig auf die Clothsetter-Platte, um den Stoff festzuhalten. Ziehen Sie die Spanschraube für den Stickrahmen an.
5. Nehmen Sie den Stickrahmen vom Clothsetter-Tisch. Bringen Sie den Stickrahmen an der Maschine an und nähen Sie das Muster ST42.
6. Nehmen Sie den Stickrahmen von der Maschine und den Stoff aus dem Stickrahmen.
7. Markieren Sie die Mittellinien ⑦ auf dem Stoff mit Hilfe des Schablonenblattes ⑧ für Muster ST43.
8. Legen Sie den Stoff in den Stickrahmen ein und nähen Sie Muster ST43 (dabei die oben beschriebenen Schritte 2-5 befolgen).
Muster ST42 und ST43 bilden zusammen ein kombiniertes Muster ⑨.

ANMERKUNG:

Justieren Sie die Stickrahmenposition mit den Pfeiltasten, damit sich die Nadel genau über dem Kreuzpunkt der Linien auf dem Stoff befindet.

ANMERKUNG:

Wenn Sie den Stickrahmen-MA am Clothsetter befestigen, muss er in Position 1 (nicht in Position 2) angebracht werden.

