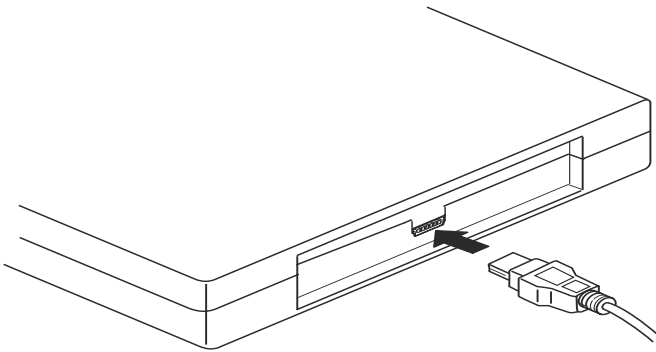


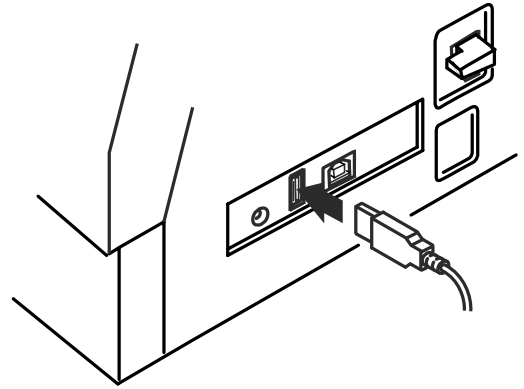
USB externes CD-ROM Laufwerk

Dieses CD-ROM Laufwerk dient zum Einsatz mit der MC 11000 für das Laden von Stickereidaten direkt von CDs. Es kann nicht mit Ihrem PC verwendet werden.

Anschluss des CD-ROM Laufwerks an die MC11000.

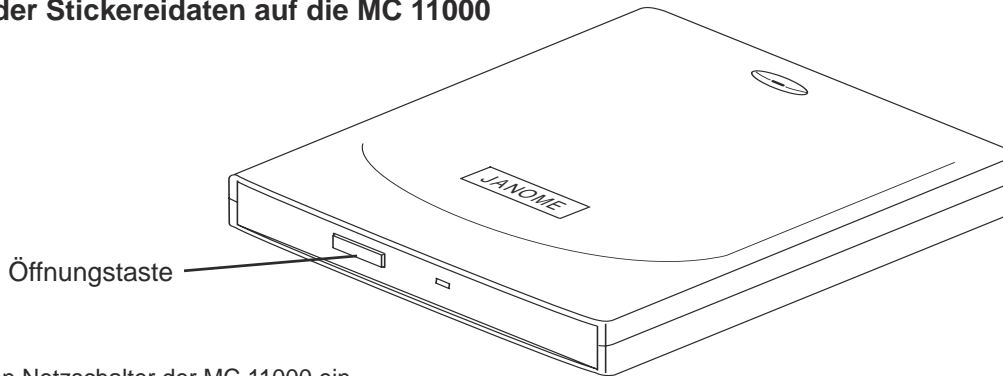


Stecken Sie den Mini-USB-Konnektor in den USB-Port auf der Rückseite des CD-ROM Laufwerks.



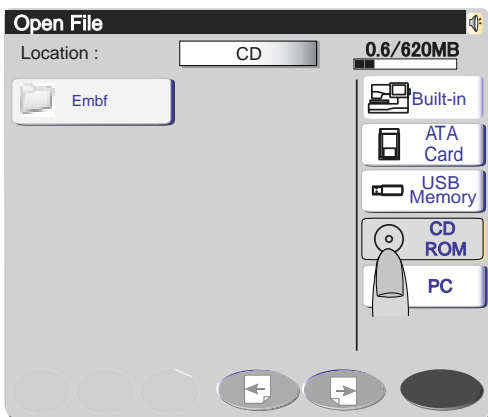
Stecken Sie den USB-Konnektor in den USB-Port der MC11000. Das CD-ROM Laufwerk benötigt keinen externen Stromanschluss, da es von der MC 11000 über das USB-Kabel gespeist wird.

Hochladen der Stickereidaten auf die MC 11000

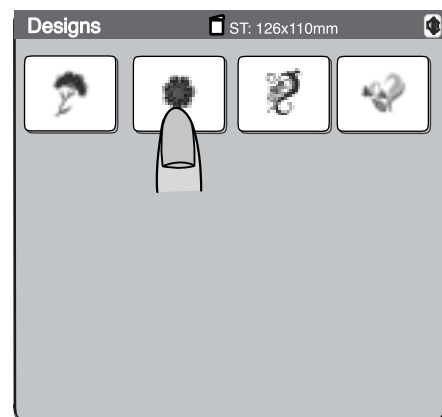


Schalten Sie den Netzschalter der MC 11000 ein.

Drücken Sie die Öffnungstaste, um das Fach des CD-ROM Laufwerks zu öffnen. Legen Sie eine CD mit den Stickmusterdaten in JEF-Format ein und schließen Sie das Fach, indem Sie es einschieben



Drücken Sie den Reiter Open File auf der MC 11000 und drücken Sie dann die Taste CD-ROM. Auf dem Berührungsbildschirm erscheinen die Musterauswahl-tasten oder Ordnersymbole des CD-Inhalts.



Drücken Sie das Symbol für den Ordner, den Sie öffnen möchten. Drücken Sie die Musterauswahl-Taste, um das gewünschte Muster auszuwählen.

ANMERKUNG:

Schalten Sie während des Zugriffsvorgangs die MC 11000 nicht aus und ziehen Sie den Stecker des CD-ROM Laufwerks nicht heraus. Das USB-Kabel darf nicht gezogen werden, wenn die Maschine läuft.



Entsprechend der gesetzlichen Regelungen über das umweltgerechte Entsorgen von Elektro- und Elektronikgeräten, ist dieses Produkt nach Verwendung dem Wertstoffkreislauf zuzuführen. Im Zweifelsfalle wenden Sie sich bitte an den Verkäufer.