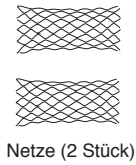
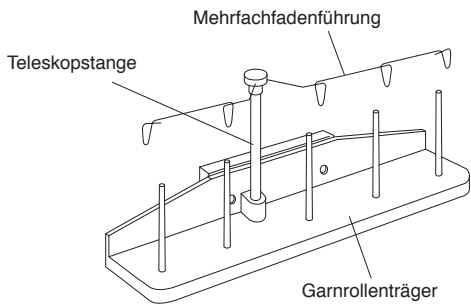
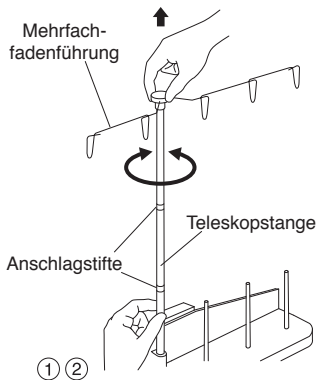


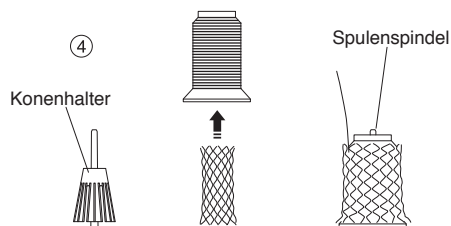
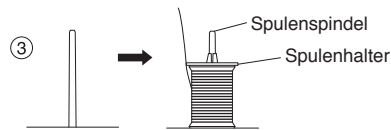
TEILE DES GARNROLLENTRÄGERS



Montage

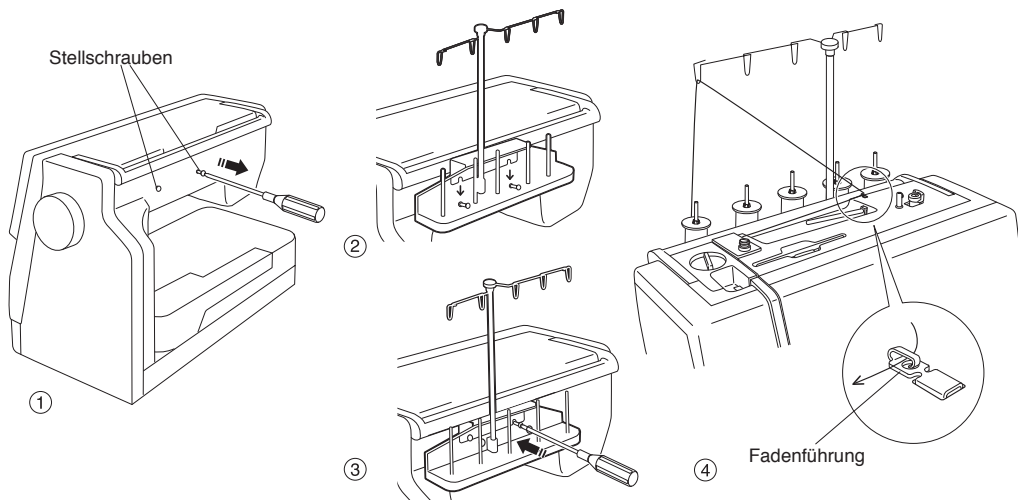


1. Wenn Sie normale Garnrollen verwenden, nehmen Sie die Konehalter von der Spulenspindel ab. Setzen Sie die Garnrolle so auf die Spindel, dass ihr Schlitz nach oben zeigt, und setzen Sie dann einen Spulenhalter auf.
2. Wenn Sie Garnkone verwenden, platzieren Sie Netze darüber, um zu verhindern, dass der Faden lose wird.



3. Halten Sie die Teleskopstange wie abgebildet und ziehen Sie diese weit wie möglich nach oben.
4. Drehen Sie die Mehrfachfadenführung so, dass die Fadenführungen sich unmittelbar über den entsprechenden Spulenspindeln befinden.

Befestigen des Garnrollenträgers an der Maschine



1. Lösen Sie die 2 Stellschrauben an der Rückseite der Maschine.
2. Haken Sie den Garnrollenträger auf die Maschine, indem Sie die Metallplatte auf die Schrauben setzen.
3. Ziehen Sie die Stellschrauben mit dem Schraubenzieher durch das Loch im Garnrollenträger an.
4. Führen Sie die Fadenführung in das zusätzliche Spulenspindeloch. Führen Sie die Fäden wie abgebildet durch die Führung.

Zum Entfernen: Lösen Sie die Stellschrauben und entfernen Sie den Garnrollenträger. Ziehen Sie die Stellschrauben wieder an.