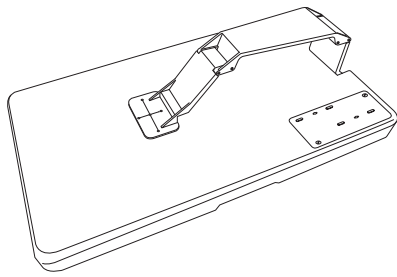


Bedienungsanleitung für den CLOTHSETTER



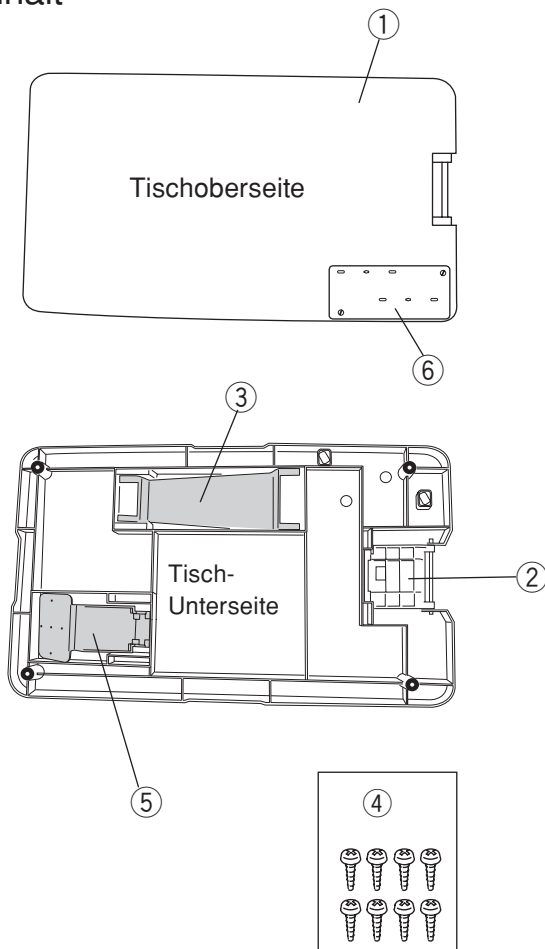
Mit dem CLOTHSETTER ist es Ihnen möglich, den Stoff akkurat im Stickrahmen zu positionieren. Er ist ebenso ein nützliches Werkzeug zum Kombinieren einzelner Stickdesigns. Vor der Nutzung des CLOTHSETTERS ist eine einmalige Kalibrierung (punktgenaue Aus- bzw. Einrichtung) notwendig.

ACHTUNG!

Benutzen Sie den CLOTHSETTER nicht als Bügelunterlage oder für andere Zwecke als die hier beschriebenen!!!

Um Schäden oder Verletzungen zu vermeiden, müssen für den Transport der CLOTHSETTER-Arm und das Positionierungskreuz ordnungsgemäß auf der Unterseite des CLOTHSETTERS befestigt werden.

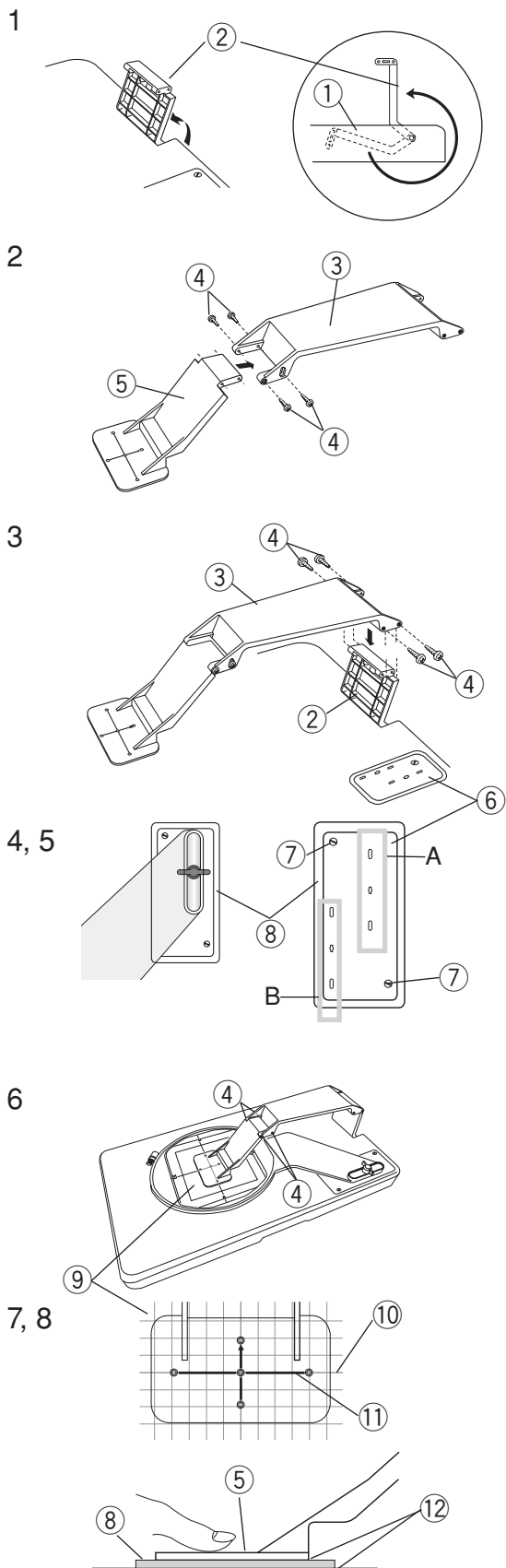
Inhalt



- ① CLOTHSETTER-Tisch
- ② Armhalterung
- ③ CLOTHSETTER-Arm
- ④ Schrauben (8x)
- ⑤ Positionierungskreuz
- ⑥ Stickrahmen-Positionierungsplatte

* Der CLOTHSETTER-Arm und das Positionierungskreuz werden mit den beigegefügtten Schrauben an der Armhalterung befestigt. Siehe hierzu bitte nächste Seite.

Montage des CLOTHSETTERS



1. Klappen Sie die Armhalterung nach oben.
 - ① Tisch
 - ② Armhalterung
 2. Schrauben Sie mit 4 Schrauben das Positionierungskreuz an den CLOTHSETTER-Arm.
 - ③ CLOTHSETTER-Arm
 - ④ Schrauben
 - ⑤ Positionierungskreuz
 3. Fixieren Sie die beiden an der Armhalterung mit den restlichen 4 Schrauben.
 4. Lockern Sie die Positionierungsschrauben an der Stickrahmen-Positionierungsplatte (Darauf achten, dass die Schrauben nicht zu locker sind, sonst fallen die kleinen auf der Rückseite befindlichen Schraubenhalterungen heraus!) Die Positionierungsplatte so verschieben, dass sie sich in der Mitte der Mulde befindet. Schrauben wieder festdrehen.
 - ⑥ Stickrahmen-Positionierungsplatte
 - ⑦ Schrauben
 - ⑧ Mulde
 5. Den CLOTHSETTER-Arm anheben und den Stickrahmen wie folgt einsetzen:
 - SQ14: Position A
 - SQ14a: Position B
 6. Legen Sie den CLOTHSETTER-Arm auf die Schablone.
 - ⑨ Schablone
 7. Lösen Sie die Schrauben ④. Drücken Sie das Positionierungskreuz gegen den Tisch und justieren Sie die Position des Kreuzes so, dass die Linie des Kreuzes auf die horizontale Mittellinie der Schablone trifft.
 - ⑩ Horizontale Mittellinie
 - ⑪ Horizontale Linie des Positionskreuzes
- Sollten diese nicht aufeinandertreffen, wiederholen Sie bitte die Ausrichtung der Stickrahmen-Positionierungsplatte wie in Schritt 4 beschrieben.
- * Die exakte Positionierung ist für den weiteren, erfolgreichen Fortgang Ihrer Stickerarbeiten extrem wichtig!
 - * Vergewissern Sie sich bitte, dass kein Freiraum zwischen dem Positionierungskreuz und der Schablone sowie der Schablone und dem Tisch vorhanden ist.
 - ⑫ Kein Freiraum!
 - * Die Abstimmung der vertikalen Linien wird auf der nächsten Seite erklärt.
8. Das Positionierungskreuz gegen den Tisch gedrückt halten und die Schrauben wieder fest anziehen ④.

Kalibrierung des Rahmens

1

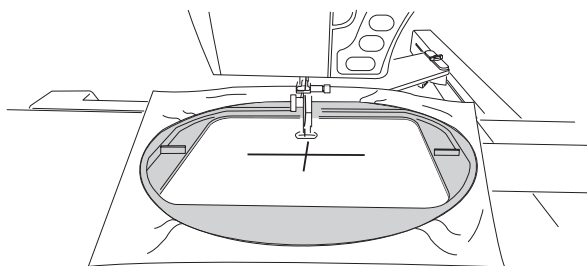


Zur Kalibrierung des CLOTHSETTERS wird das Kalibrierungsmuster aufgerufen.

1. Aktivieren Sie den Stickmodus der Maschine. Unter „Designs“ stellen Sie das Kalibrierungsmuster ein.

① Kalibrierungsmuster

2, 3

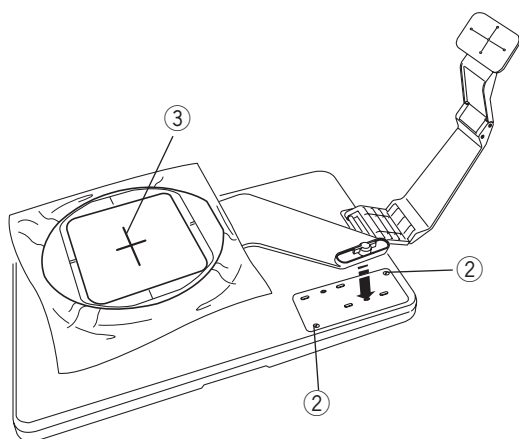


2. Spannen Sie den Stoff in Rahmen SQ14 oder SQ14a ein, montieren Sie den Rahmen an die Maschine und sticken Sie das Muster.

* Das Einspannen des Stoffes und das Befestigen der Rahmen an der Maschine wird in der Maschinen-Bedienungsanleitung beschrieben.

3. Nach dem Stickvorgang den Stoff im Rahmen belassen, den Rahmen aber von der Maschine entfernen.

4, 5, 6, 7



4. Je nach dem welchen Rahmen Sie verwenden, positionieren Sie den Rahmen auf der Positionierungsplatte in A oder B:

A: SQ14

B: SQ14a

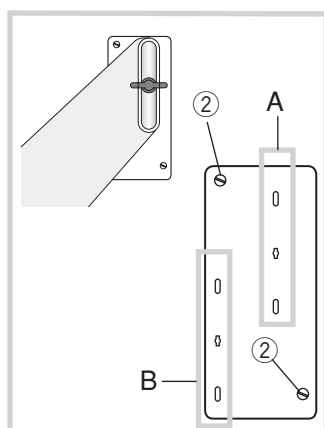
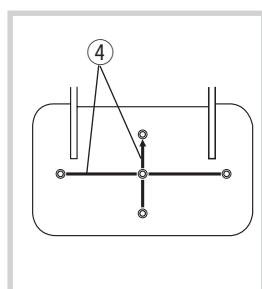
5. Lösen Sie die beiden Schrauben auf der Stickrahmen-Positionierungsplatte.

② Schrauben

6. Klappen Sie den CLOTHSETTER-Arm mit dem Positionierungskreuz auf den Stoff und richten Sie das Ganze so aus, dass die Linien des Positionierungs-Kreuzes die Linien des gestickten Kalibrierungsmuster exakt treffen.

③ Kalibrierungsmuster auf dem Stoff

④ Positionslinien des Kreuzes



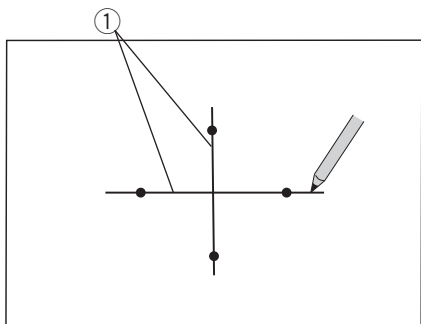
7. Die beiden Schrauben wieder fest anziehen.

* Danach bitte noch einmal überprüfen, ob die Linien immer noch korrekt liegen.

* Ist die Stickrahmen-Positionierungsplatte einmal richtig eingestellt, muss dieser Vorgang für diese Maschine und deren Rahmen nicht wiederholt werden, es sei denn die Schrauben lösen sich einmal.

Markieren des Stoffes

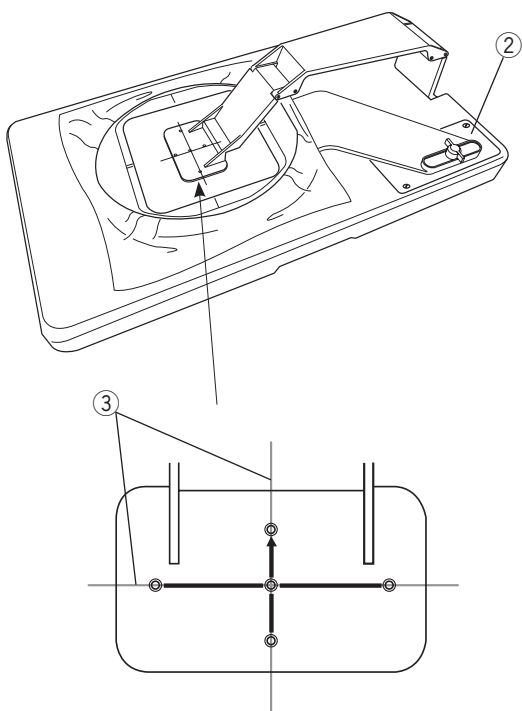
1



1. Markieren Sie die Positionierungslinien auf dem Stoff.

① Positionierungslinien

2, 3, 4



2. Montieren Sie den Stickrahmen auf der Stickrahmen-Positionierungsplatte. Platzieren Sie den Stoff und den inneren Rahmen in den äußeren. Noch nicht festdrehen.

② Stickrahmen-Positionierungsplatte

3. Richten Sie den Stoff so aus, dass die angezeichneten Linien auf dem Stoff die Linien des Positionierungskreuzes exakt treffen

4. Während das Positionierungskreuz weiter gedrückt gehalten wird, platzieren Sie den inneren in den äußeren Rahmen und drehen Sie die Schraube des Rahmens fest.

③ Positionslinien des Kreuzes

5. Entfernen Sie den Stickrahmen vom CLOTHSETTER.

Befestigen Sie den Stickrahmen an der Stickeinheit der Maschine und starten Sie den Stickvorgang.