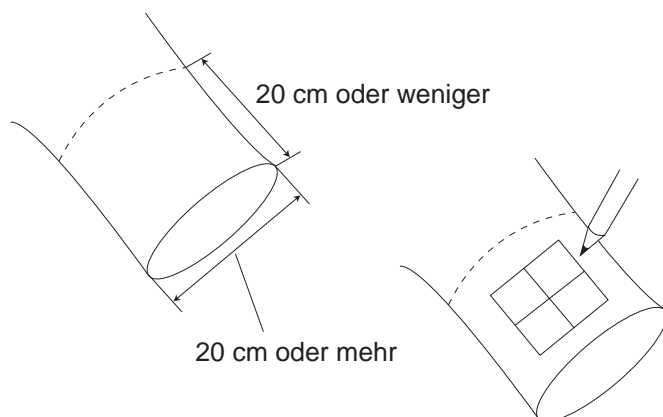


Freiarmring-FA

Der Freiarmring-FA eignet sich speziell zum Besticken von röhrenförmigen Teilen wie Ärmel, Hosenbeine usw.

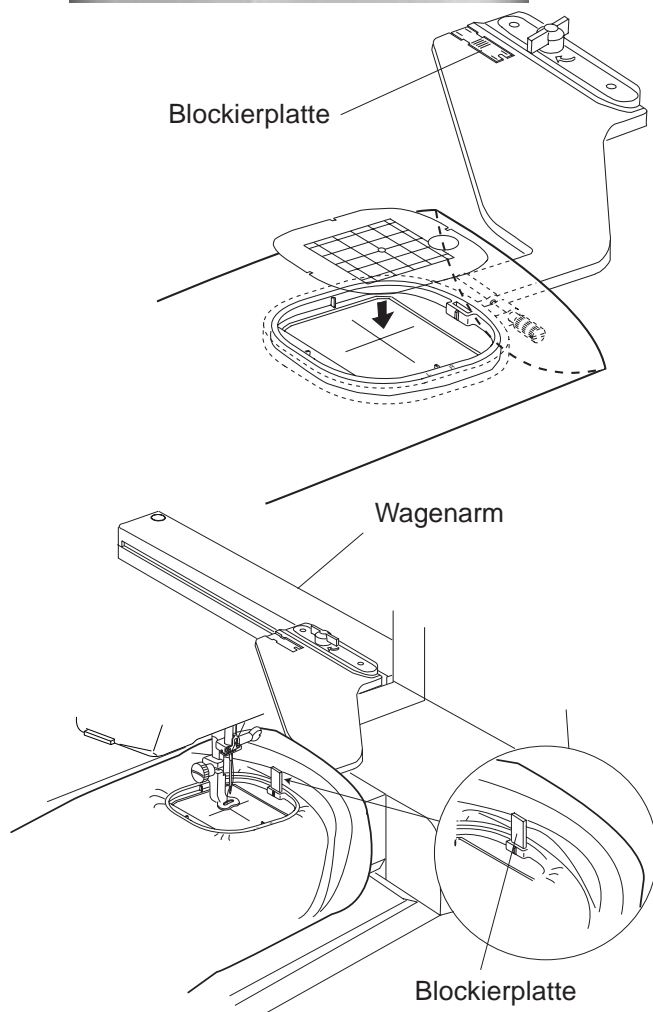
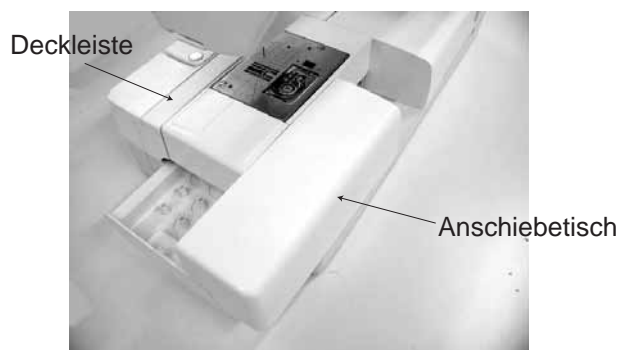


Vorbereitung des Stoffes

1. Prüfen Sie als erstes die Größe der Öffnung des Röhrenteils. Die Öffnungsgröße muss mindestens 20 cm betragen. Um ein besseres Resultat zu erzielen, sollte der zu bestickende Bereich nicht weiter als 20 cm von der Öffnung entfernt liegen. Wenn der Abstand von der Öffnung größer ist, kann ein Stichfehler vorkommen.
2. Zeichnen Sie mit Schneiderkreide Mittellinien auf den Stoff und verwenden Sie dabei ein Schablonenblatt zur Markierung der Stickposition.

Maschineneinstellung

1. Nehmen Sie den Anschlagetisch und die Deckleiste ab.
2. Bringen Sie den Wagenarm in Arbeitsposition. Drücken Sie die Stickmodus-Taste, um den Wagen zur Stickrahmen Einstellposition zu bewegen (siehe Anleitungsbuch für die Memory Craft 11000).
3. Legen Sie den Stoff wie abgebildet in den Stickrahmen-FA ein. Legen Sie den Stoff so, dass die Mittellinien mit denen auf der Schablone im Stickrahmen übereinstimmen.



ANMERKUNG:

Legen Sie beim Positionieren des Stoffes auf dem Stickrahmen den Außenring auf eine flache Fläche (dabei wird die Verwendung des zusätzlich erhältlichen Clothsetter-Tisches empfohlen).

4. Legen Sie den Stoff über den Freiarm der Maschine und bringen Sie den Stickrahmen-FA am Wagen an. Rollen Sie den Ärmel hoch, damit er den Freiarmhals nicht blockiert. Schieben Sie die Blockierplatte in den inneren Stickrahmen, um zu verhindern, dass der Ärmel den Stickbereich überlappt.

Nähen

1. Wählen Sie ein Muster für Freiarmsticken (FA1 bis FA30 in den eingebauten Stickmustern).
2. Drücken Sie die Cursorstasten, um die Startposition anzupassen.
3. Drücken Sie die Start-/Stopptaste zum Stickern. Stellen Sie sicher, dass sich der Stoff ungehindert um den Freiarm bewegt.
4. Entfernen Sie den Stickrahmen nach Abschluss der Stickarbeit. Achten Sie darauf, dass Sie vor Entfernen des Stickrahmens keine Tasten zur Auswahl anderer Muster drücken, nicht auf andere Modi umschalten und den Netzschalter nicht ausschalten.