

CoverPro Zubehör

Mittelkantenfuß

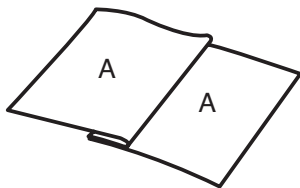
Artikel-Nr. 795-819-108

Schalten Sie die Maschine vor dem Anbringen des Nähfußes aus.

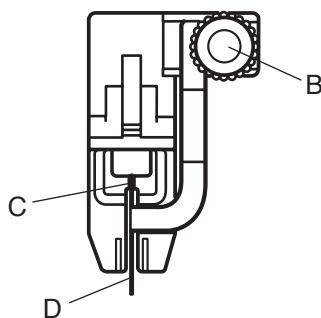
Maschineneinstellungen:

Stichlänge	3 bis 3,5
Spannung linke Nadel	4
Spannung mittlere Nadel	4
Spannung rechte Nadel	4
Spannung Greifer	3

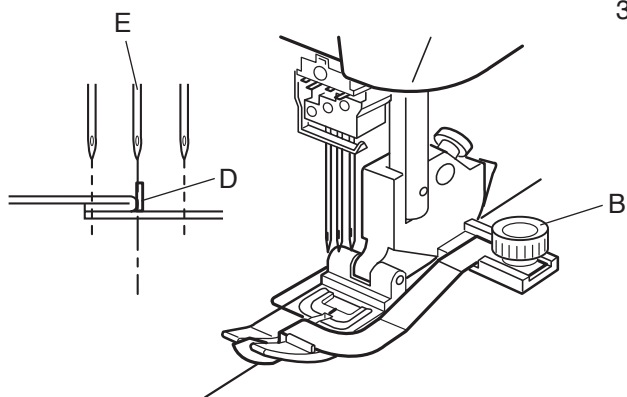
Dieser Fuß kann mit zwei oder drei Nadeln verwendet werden.



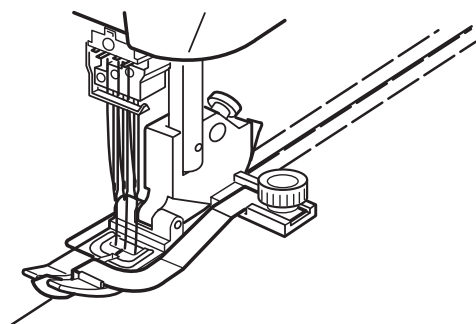
1. Falten Sie den zusammengenähten Stoff wie in der Abbildung gezeigt mit der rechten Seite nach oben auseinander.



2. Lösen Sie die Schraube (B). Richten Sie die Führung (D) genau auf die Mittelführung (C) aus und ziehen Sie die Schraube (B) wieder an.



3. Legen Sie den gefalteten Teil des Stoffes (die umgeschlagene Nahtzugabe) an die Führungsschiene (D) an und senken Sie den Nähfuß. Drehen Sie das Handrad zu sich und prüfen Sie, ob sich die Kante des gefalteten Stoffes genau auf einer Linie mit der Spitze der mittleren Nadel (E) befindet.



4. Ist die Stellung nicht korrekt, lösen Sie nochmals die Schraube (B) und justieren Sie die Führung (D) nach.

TIPP:

* Sehr nützliches Zubehör beim Nähen von z. B. Sportkleidung, denn damit kann die Nahtzugabe einer bereits genähten Naht von rechts fixiert werden. Dies verstärkt insbesondere stark beanspruchte Nähte und/oder ergibt einen dekorativen Effekt.