

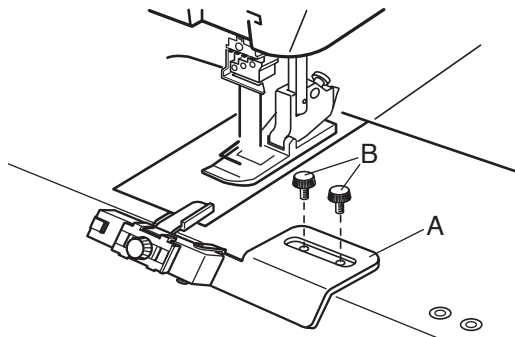
# CoverPro Zubehör

## Elastik-Kräusel-Zubehör

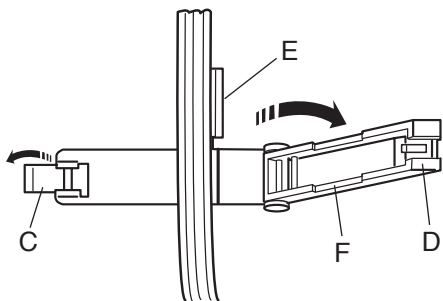
Artikel-Nr. 795-816-105 (6 bis 8,5 mm)

Artikel-Nr. 795-817-106 (9 bis 13,5 mm)

**Schalten Sie vor dem Wechseln von Zubehör zur Sicherheit die Maschine bitte aus!**



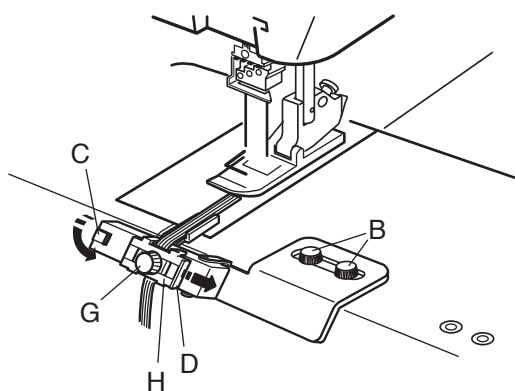
Bringen Sie das Elastik-Kräusel-Zubehör locker mit den beiden im Zubehörset Ihrer CoverPro befindlichen Schrauben (B) an. Hierfür werden die beiden linken Löcher der Greiferabdeckung benötigt.



Durch Drücken der links befindlichen Klammer (C) öffnet sich die Halterplatte (D).

Positionieren Sie das Elastikband so, dass die rechte Kante des Bandes direkt am Anschlag (E) anliegt.

Führen Sie etwa 6 cm des Elastikbandes unter den Nähfuß und senken Sie diesen ab.



Schließen Sie die Halterplatte (D) und sichern Sie diese mit der links liegenden Klammer (C). Achten Sie dabei darauf, dass das Elastikband in der Aussparung (F) liegt.

Versetzen Sie den Schieber (H) so, dass das Elastikband auch von der linken Seite geführt wird.

Die Intensität, mit der das Elastikband gezogen wird, bestimmen Sie durch das Drehen der Schraube (G):

- im Uhrzeigersinn: stärker
- gegen den Uhrzeigersinn: lockerer

Die letzte Justierung des Elastikbandes wird durch Lösen der beiden Schrauben (B) vorgenommen. Die ganze Einheit kann nun nach links oder rechts verschoben werden. Ziehen Sie danach die Schrauben (B) wieder fest an.

Heben Sie den Nähfuß wieder an. Platzieren Sie den Stoff unter dem Nähfuß und nähen Sie das Elastikband auf.

Das Probenähen auf einem Stoffrest der gleichen Qualität wird empfohlen.

Für optimale Nähergebnisse probieren Sie bitte verschiedene Zugspannungen unter Zuhilfenahme der Schraube (G) aus, bevor Sie mit Ihrem aktuellen Kleidungsstück beginnen.

